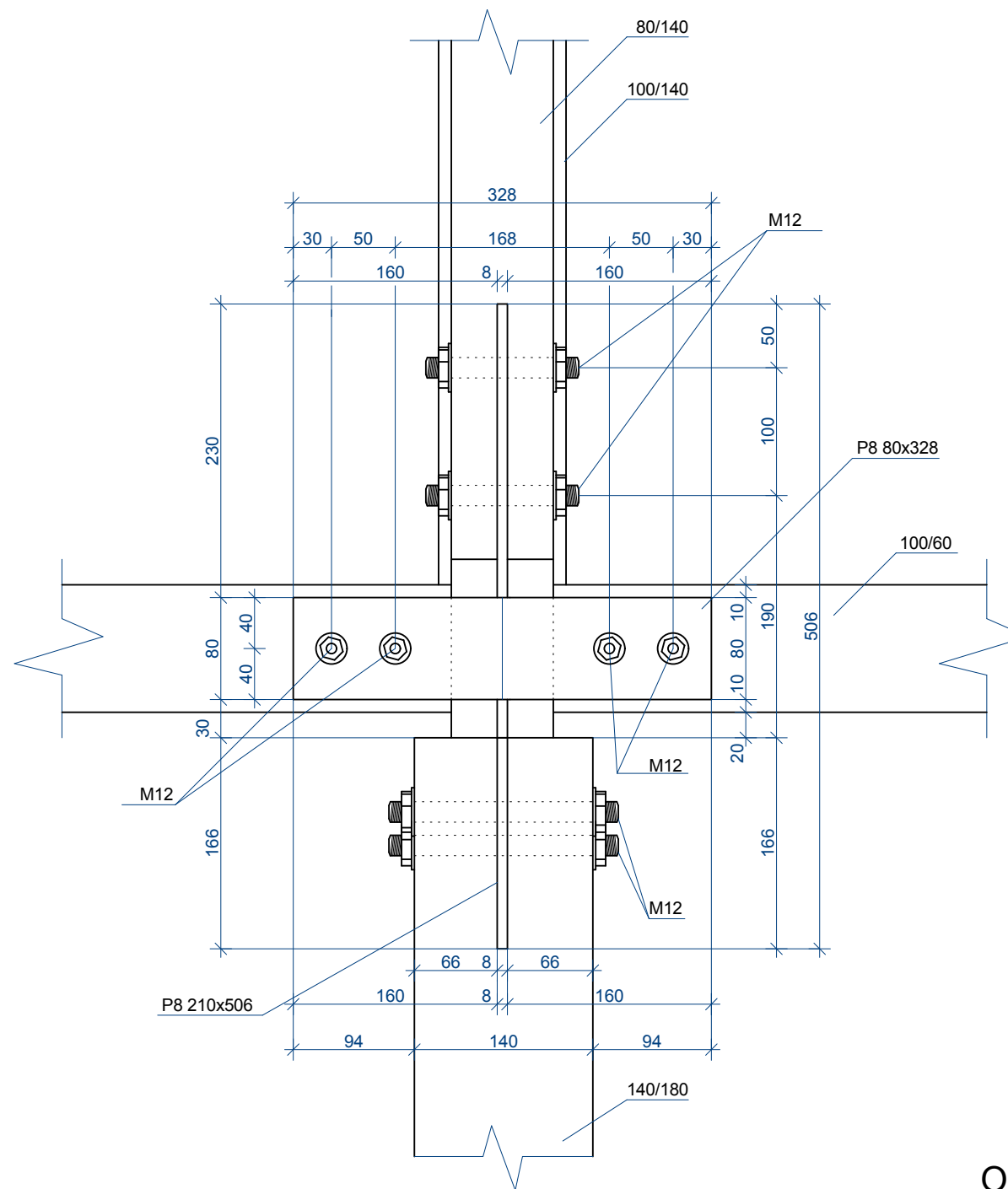
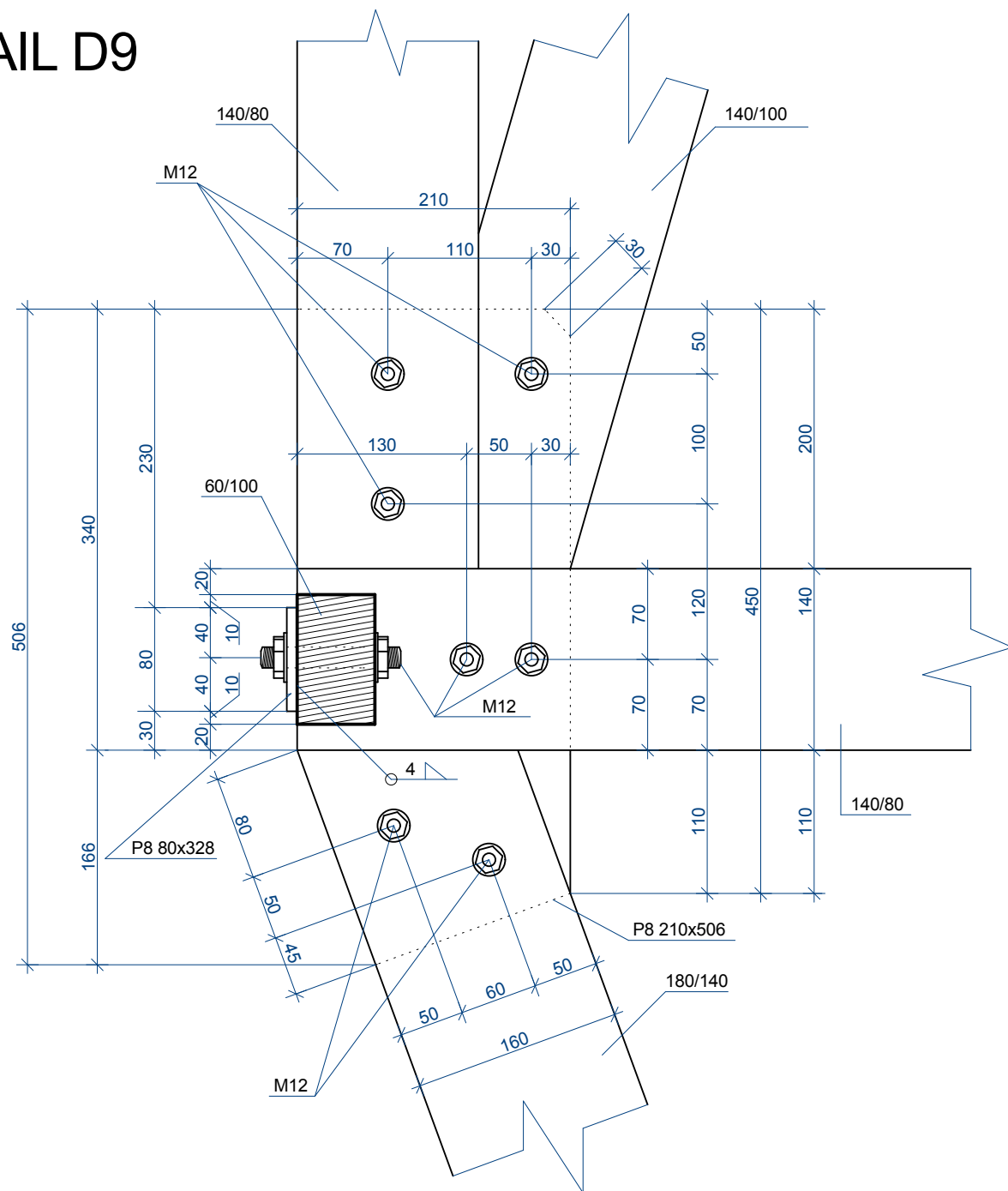



# DETAIL D9



OCEL S355 J2G3  
ŠROUBY 8.8  
DŘEVO C40

Pozn.: +/- 0,000 = 441,0 m.n.m. BpV

Zpracoval: Bc. Hynek ŘEHOŘEK	Vedoucí DP: Ing. Karel MIKEŠ, Ph.D.	Školní rok: 2017/2018	<b>Fakulta stavební</b> <b>ČVUT</b> 
Předmět: DIPLOMOVÁ PRÁCE			
Název úlohy: <b>ANALÝZA DŘEVĚNÉ KONSTRUKCE ROZHLEDNY VELKÝ KOSÍŘ</b>			Datum: 7.1.2018 Meřítko: 1:5 Formát: A3
Název výkresu: DETAIL D9 PŘÍPOJ SLOUP / NOSNÍK PLOŠINA / VZPĚRA PLOŠINA			Číslo výkresu: <b>20</b>