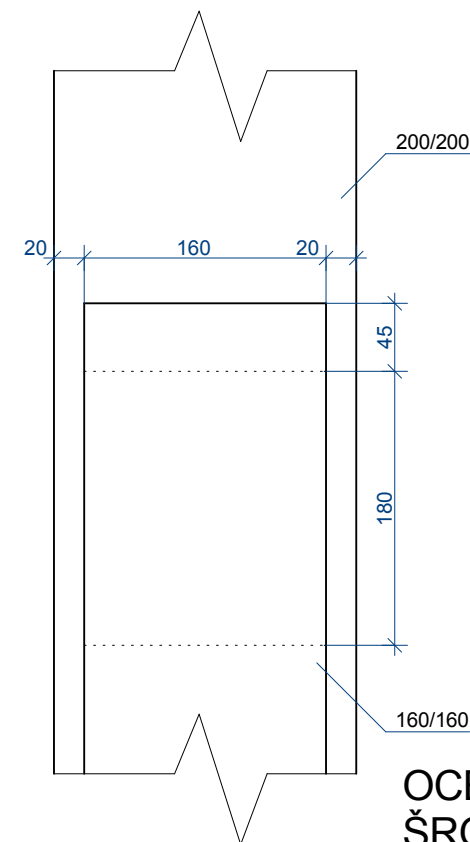
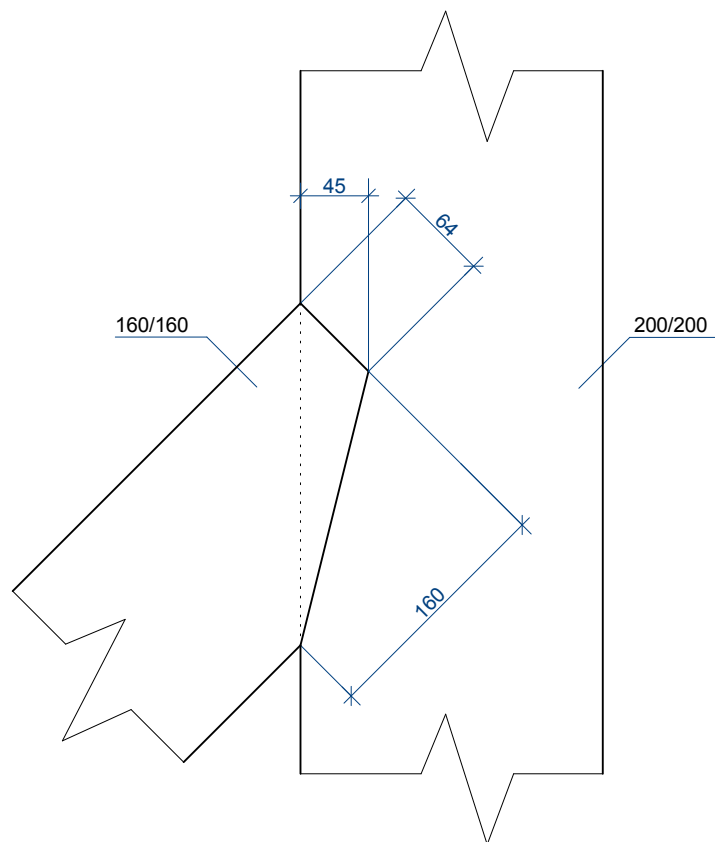


DETAIL D5



OCEL S355 J2G3
ŠROUBY 8.8
DŘEVO C40

Pozn.: +/- 0,000 = 441,0 m.n.m. BpV

Zpracoval: Bc. Hynek ŘEHOŘEK	Vedoucí DP: Ing. Karel MIKEŠ, Ph.D.	Školní rok: 2017/2018	Fakulta stavební ČVUT 	
Předmět: DIPLOMOVÁ PRÁCE				
Název úlohy: ANALÝZA DŘEVĚNÉ KONSTRUKCE ROZHLEDNY VELKÝ KOSÍŘ			Datum:	7.1.2018
			Meřítko:	1:5
			Formát:	A4
Název výkresu: DETAIL D5 PŘÍPOJ VZPĚRA SLOUP			Číslo výkresu:	16