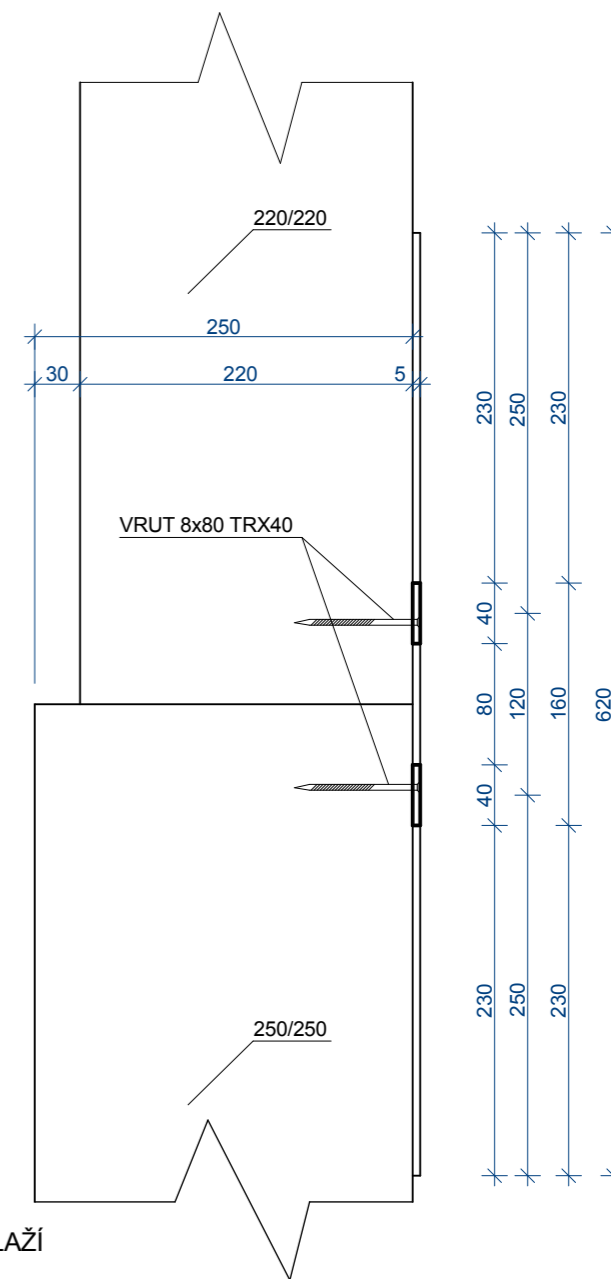
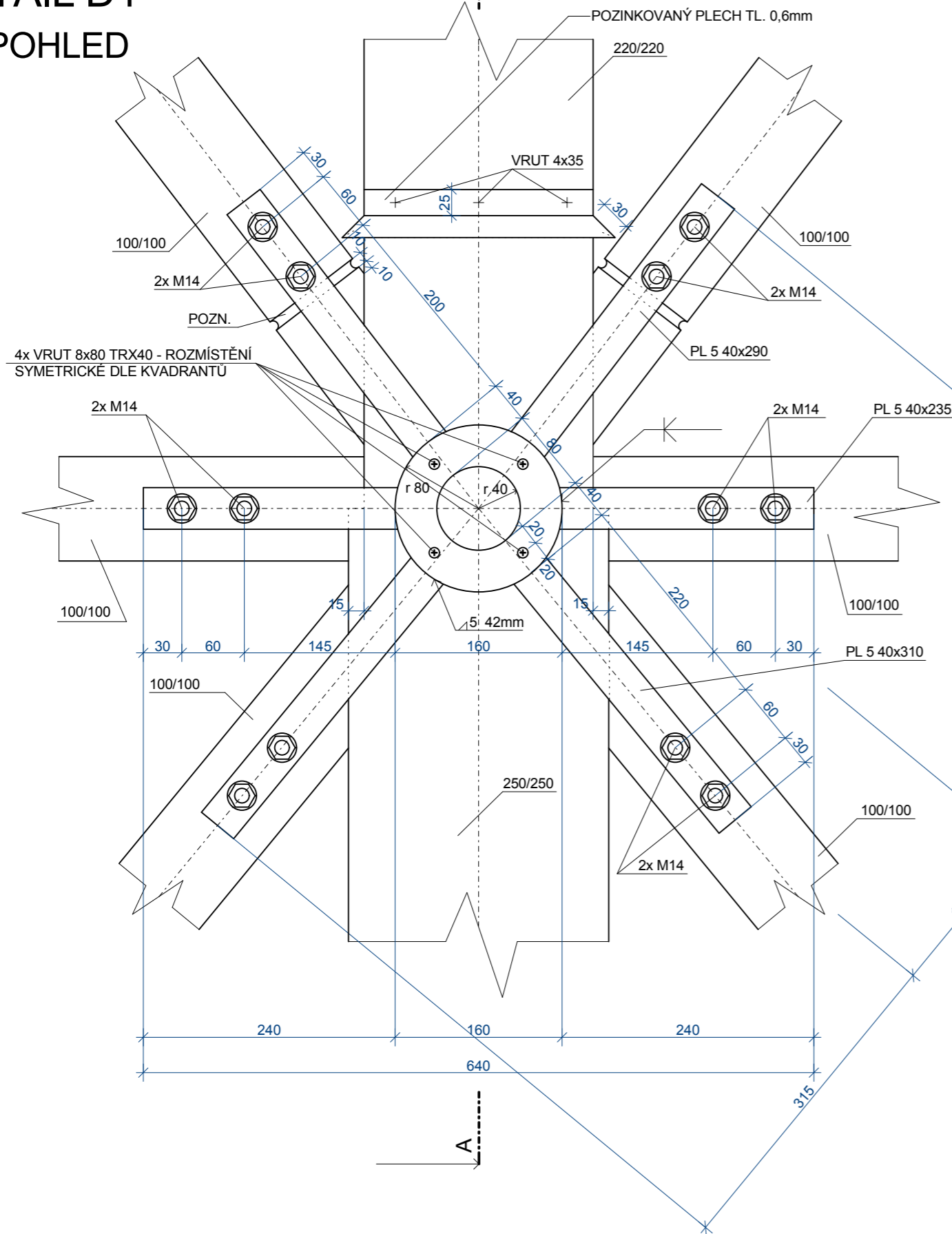


DETAIL D1 POHLED

ŘEZ A-A'



Pozn.: SKLONY DIAGONÁL PRO JENOTLIVÁ PODLAŽÍ
UVEDENY VE VÝKRESU 6

DIAGONÁLY PROBÍHAJÍCÍ OD SPOJE NAHORU MUSÍ BÝT OPATŘENY FRÉZOVANOU DRÁŽKOU d=10mm
NAD KAŽDÝM PŘÍPOJEM "PLÁŠŤ/SLOUP" BUDE PROVEDENO OPLECHOVÁNÍ V PODOBĚ OKAPNICE

Pozn.: +/- 0,000 = 441,0 m.n.m. BpV

OCEL S355J2G3
ŠROUBY 8.8
DŘEVO C40

Zpracoval: Bc. Hynek ŘEHOŘEK	Vedoucí DP: Ing. Karel MIKEŠ, Ph.D.	Školní rok: 2017/2018	Fakulta stavební ČVUT 
Předmět: DIPLOMOVÁ PRÁCE			
Název úlohy: ANALÝZA DŘEVĚNÉ KONSTRUKCE ROZHLEDNY VELKÝ KOSÍŘ			Datum: 7.1.2018
			Meřítko: 1:5
			Formát: A3
Název výkresu: DETAIL D1 PŘÍPOJ PLÁŠŤ / SLOUP			Číslo výkresu: 12