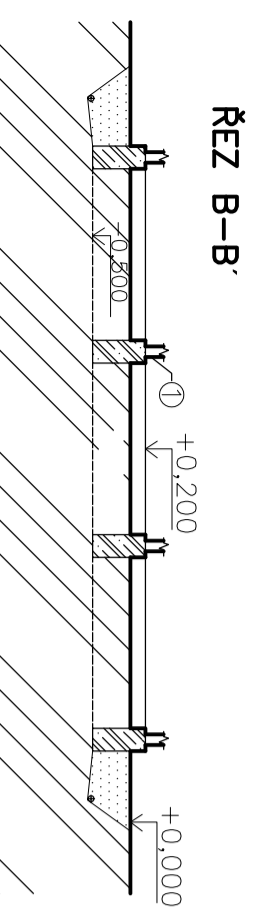
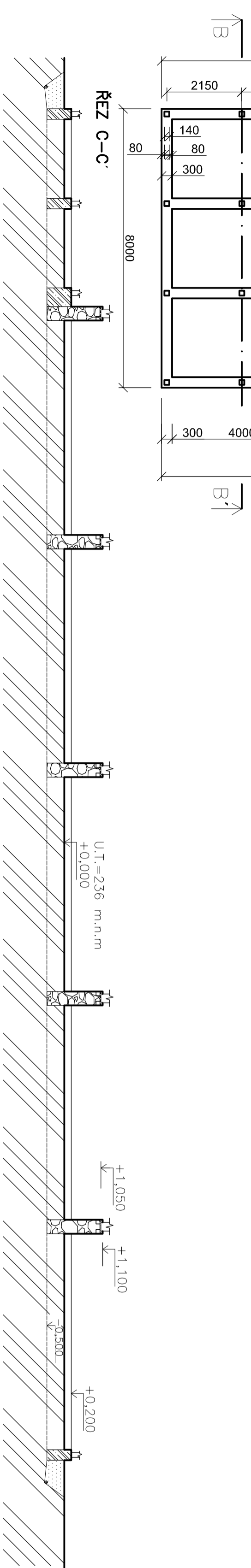
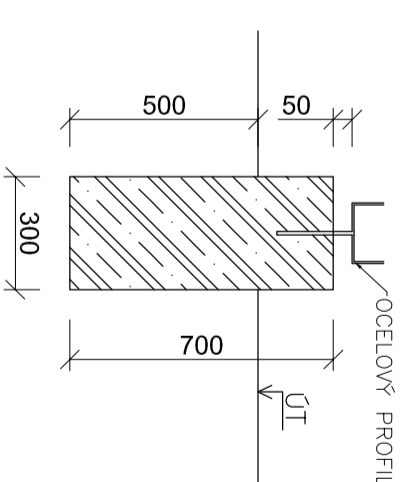


LEGENDA MATERIÁLŮ:

- HYDROIZOLACE Z PRYŽOVÝCH PASŮ
  - ▨ ŽELEZOBETON
  - ▩ KAMENNÝ ZÁKLAD S CEMENTOVOU MALTOU
  - DRENAŽNÍ OBSYP
  - ▨ PŮVODNÍ ZEMINA
- MATERIÁLŮ:
- ZÁKLADOVÁ ZEMINA F3 – HLINITOPÍŠČITÁ
  - BETON: C20/25
  - VÝZTUŽ: B 500 B
  - krytí 35 mm
- ① OCELOVÉ PROFILY S HLAVOU PRO DŘEVĚNÉ SLoupky NA PROŠROUBOVÁNÍ
  - ② KAPSY V KAMENNÉM ZÁKLADU PRO TRÁMY POD PODLAHOU
  - ③ KAPSY V KAMENNÉM ZÁKLADU PRO PRŮVLAKY POD TRÁMY

POZN. ROVINA ŘEZU PRO KAMENNÉ ZÁKLADY JE VE VŠECHE +0,765. PROCHÁZEJÍCÍ KAPSAMI NA ULOŽENÍ PRŮVLAKŮ. PRO ZBYTEK ZÁKLADŮ JE ROVINA ŘEZU VE VŠECHE +0,300.



±0,000 = 236 m.n.m.

Zpracoval Barbora Juránková	Vedoucí Ing. Jan Tlíngr, Ph.D.	Školní rok 2017-2018	Fakulta stavební <b>ČVUT</b>
DIPLOMOVÁ PRÁCE – INDIÁNSKÁ ŠKOLA		Datum 12/2017	Měřítka 1:100
Výkres: VÝKRES ZÁKLADŮ		Číslo přílohy 5.	