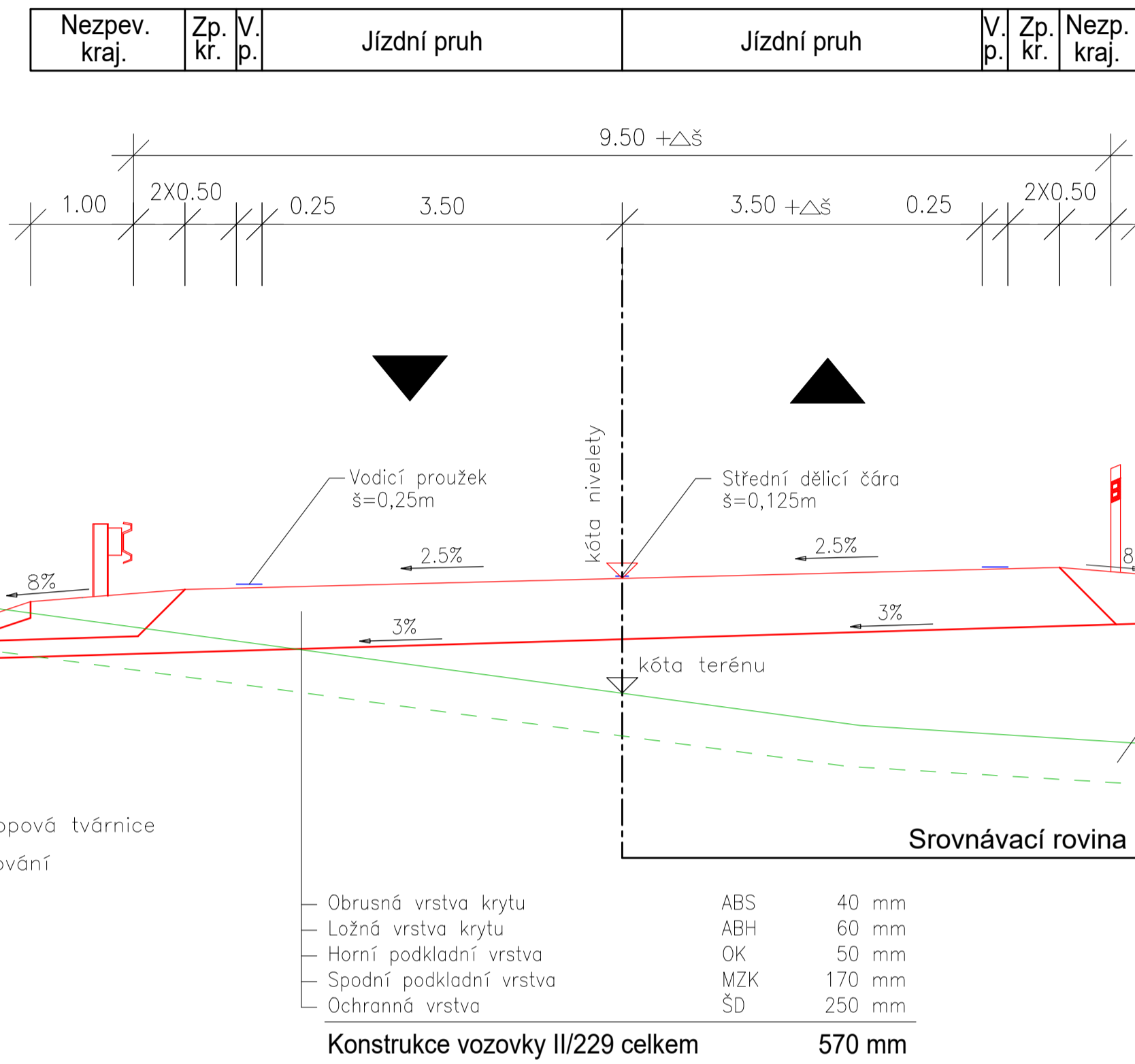


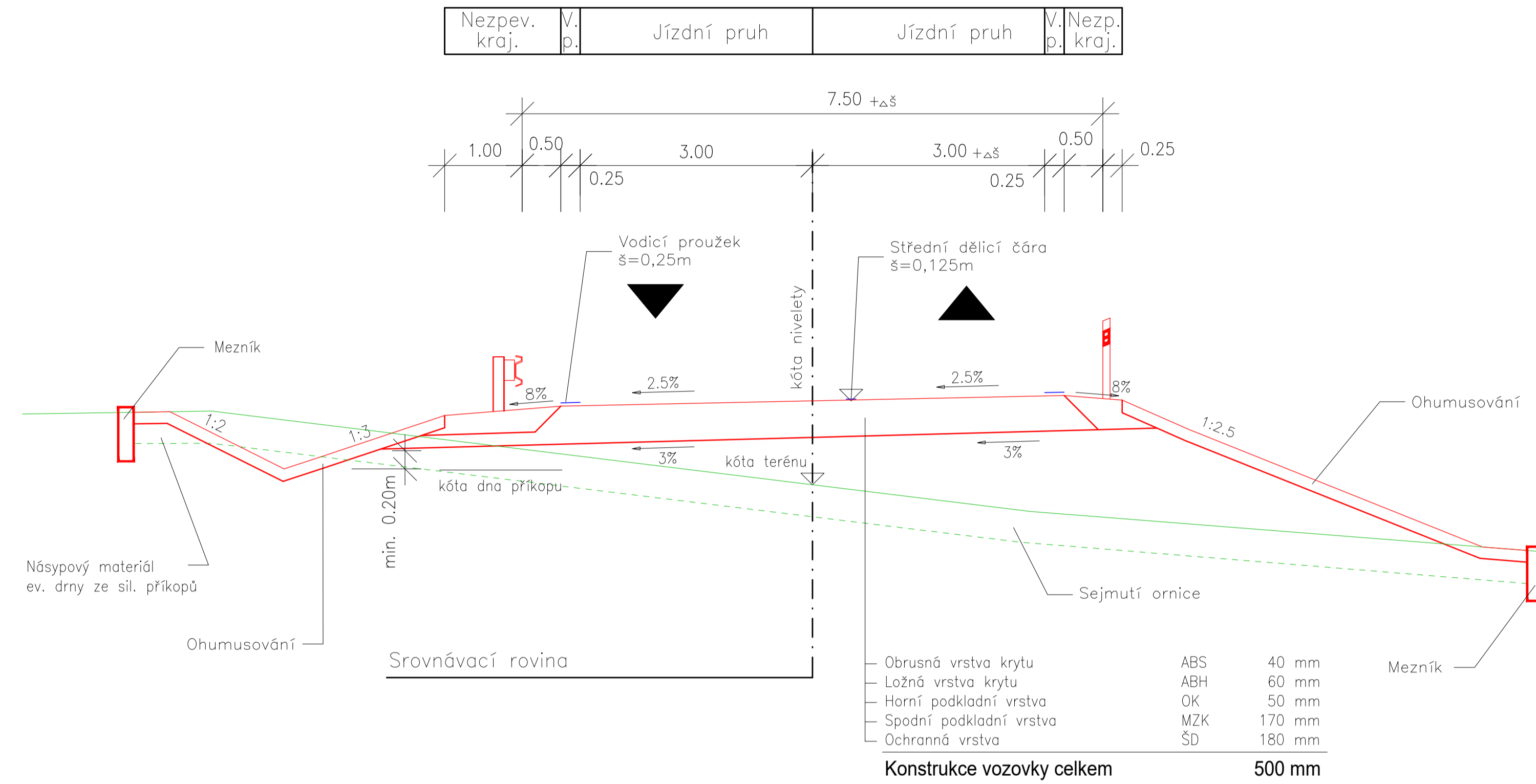
# Dálniční přívaděč Rakovník - D6

## D.2 Vzorové příčné řezy 1:50

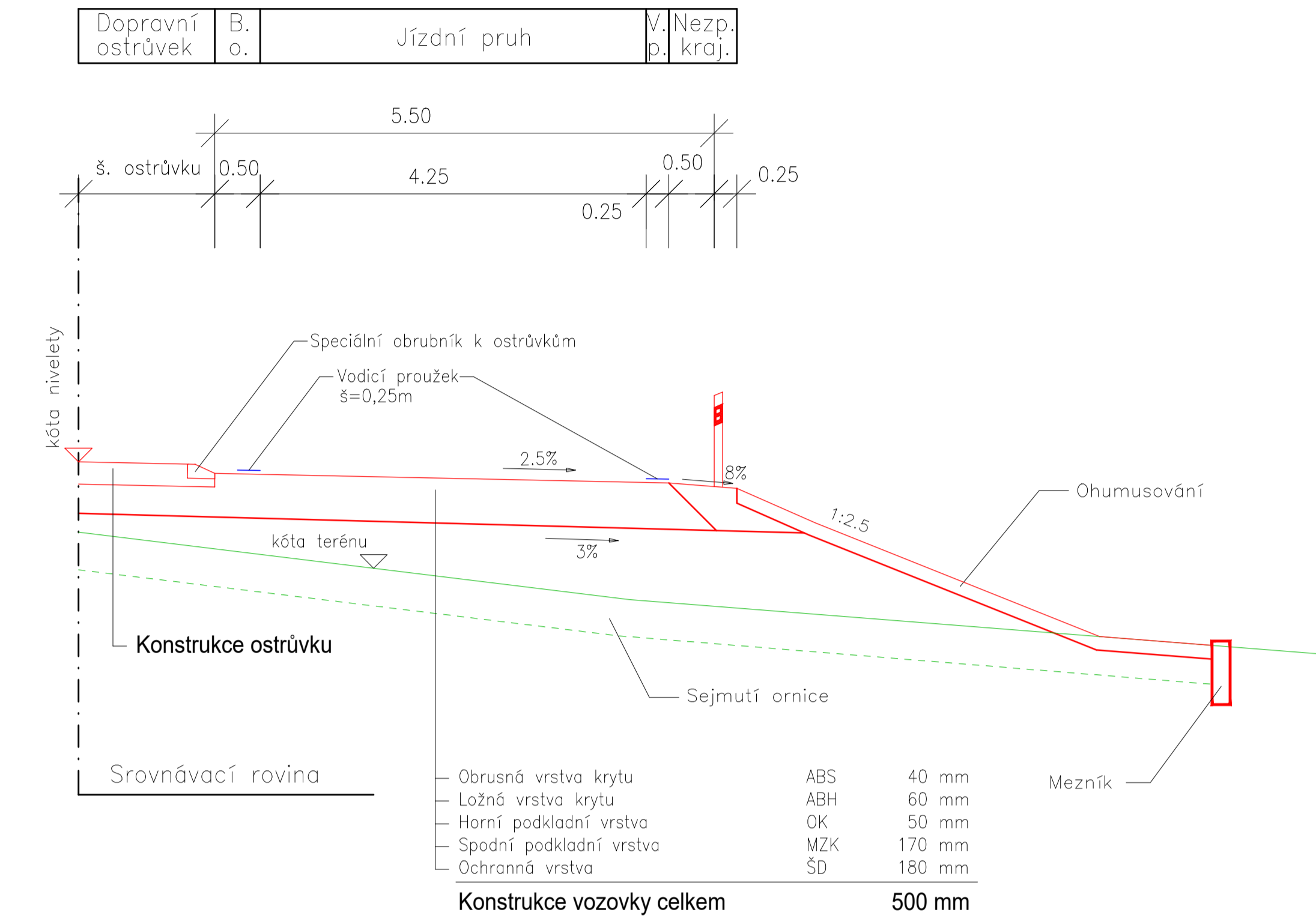
S 9,5/90 - nová trasa silnice II/229  
km 3,40000 - 5,90000



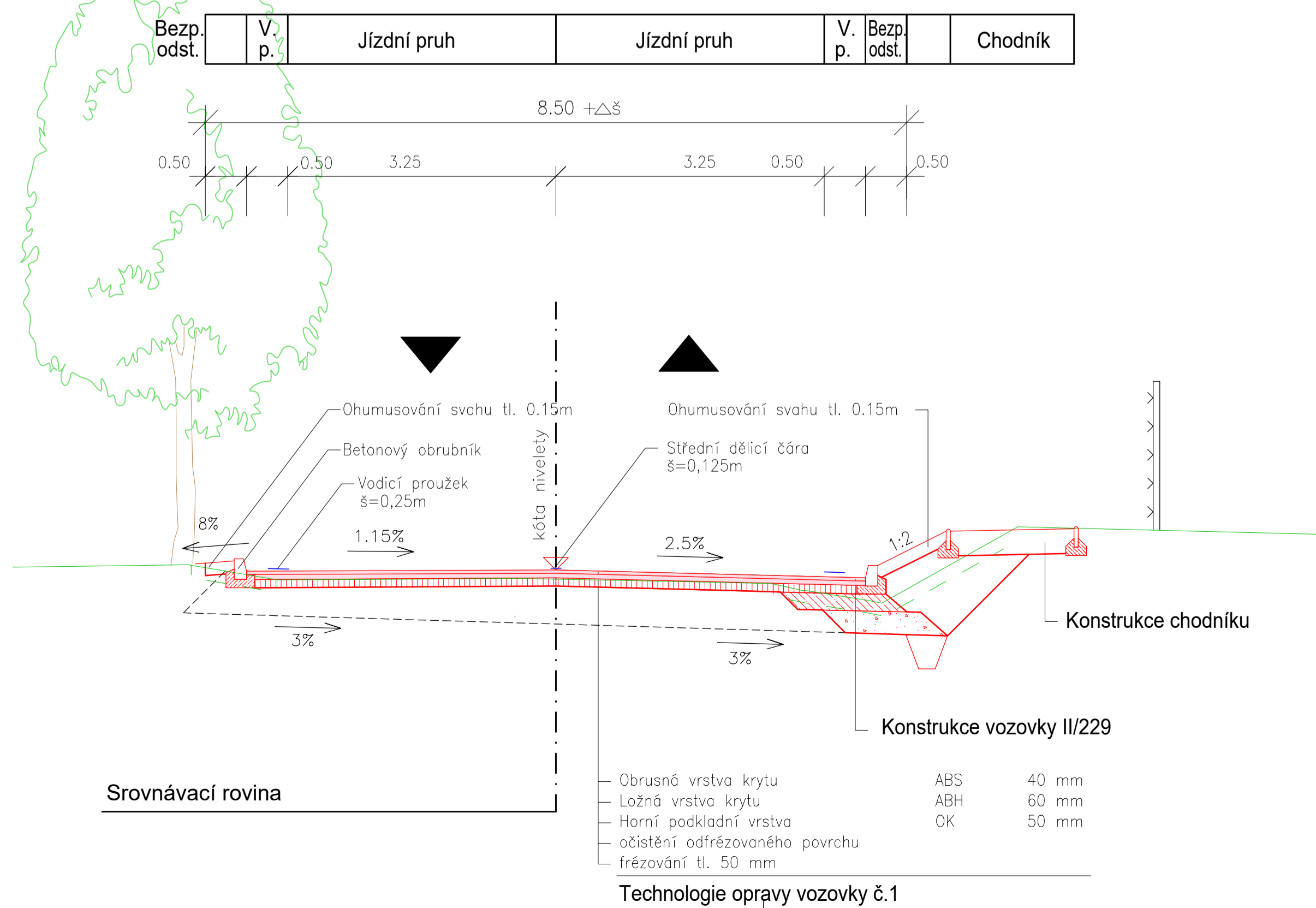
Připojení nové trasy na stávající silnici II/229  
S 7,5/50



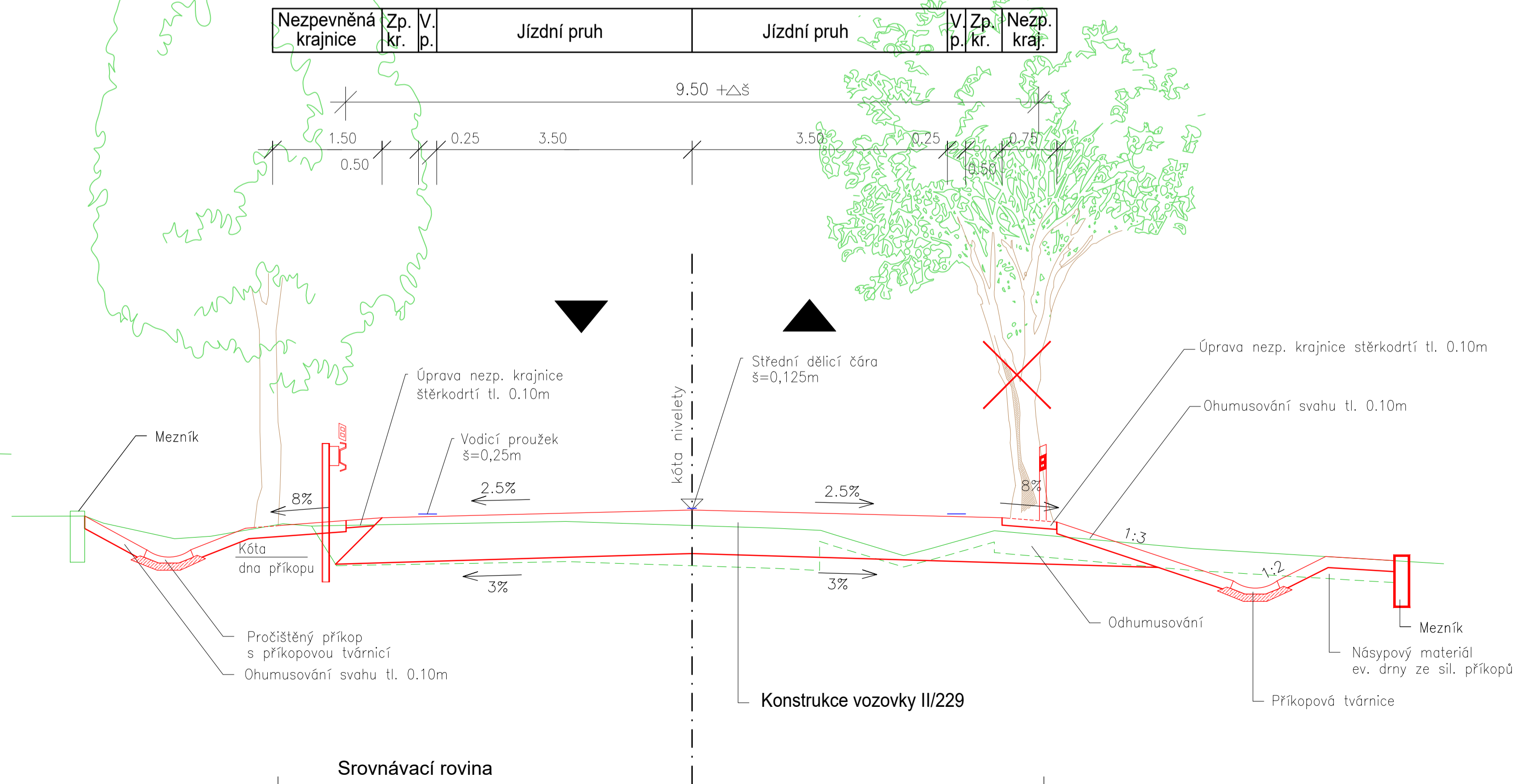
Křižovatková větev s ostrůvkem



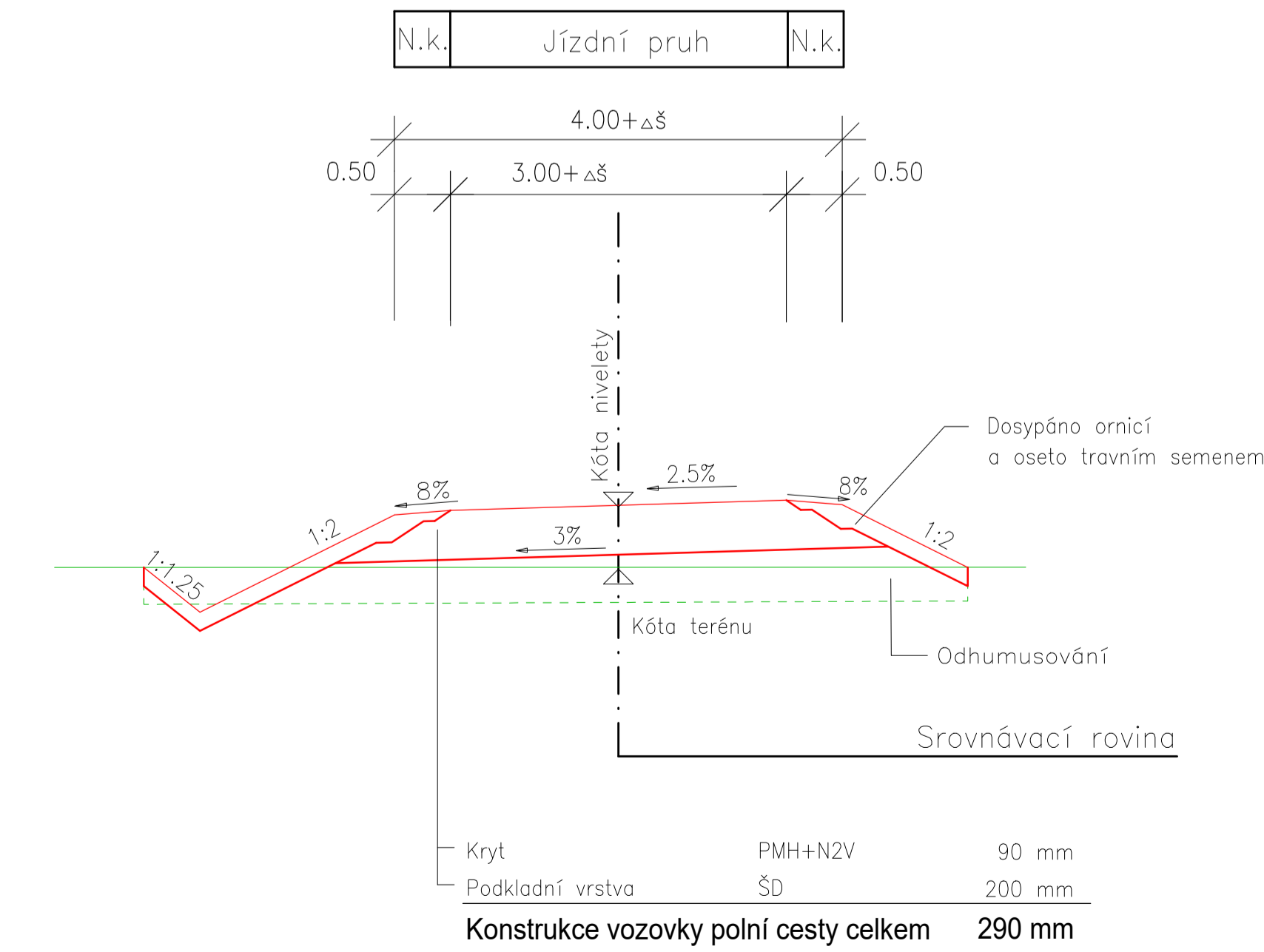
MS2 8,5/8,5/70 - rekonstrukce stáv. silnice II/229  
oprava krytu s rozšířením vozovky vpravo  
km 0,00000 - 0,15000



S 9,5/90 - rekonstrukce stáv. silnice II/229  
výměna konstrukce vozovky s rozšířením  
km 0,15000 - 3,40000, 5,90000 - 6,445818



Polní cesty  
P 4,0/30



SOUŘADNICOVÝ SYSTÉM : S-JTSK  
VÝŠKOVÝ SYSTÉM : Ipv

Vypracoval: Bc. IVO JIRÁN  
Semestr: ZIMNÍ  
Katedra: K136 - KATEDRA SILNIČNÍCH STAVEB  
Předmet: DIPLOMOVÁ PRÁCE  
Název projektu: DÁLNIČNÍ PŘÍVADEČ RAKOVNÍK - D6  
Název přílohy: VZOROVÉ PŘÍČNÉ ŘEZY

Vedoucí diplomové práce: Ing. JAROMÍRA JEŽKOVÁ  
Akademický rok: 2017/2018

ČVUT V PRAZE  
FAKULTA STAVEBNÍ

Číslo přílohy: D.2

Formát: 12x A4  
Měřítko: 1:50  
Stupeň PD: DÜR  
Datum: LEDEN 2018