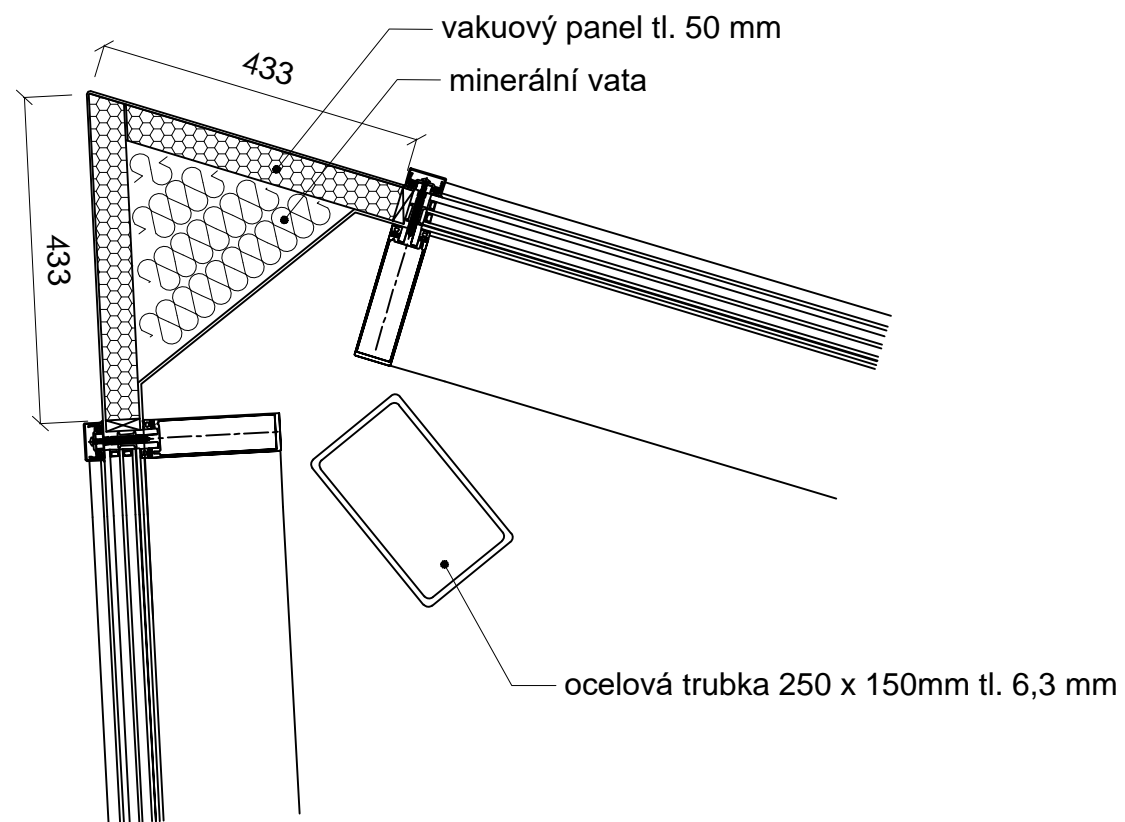
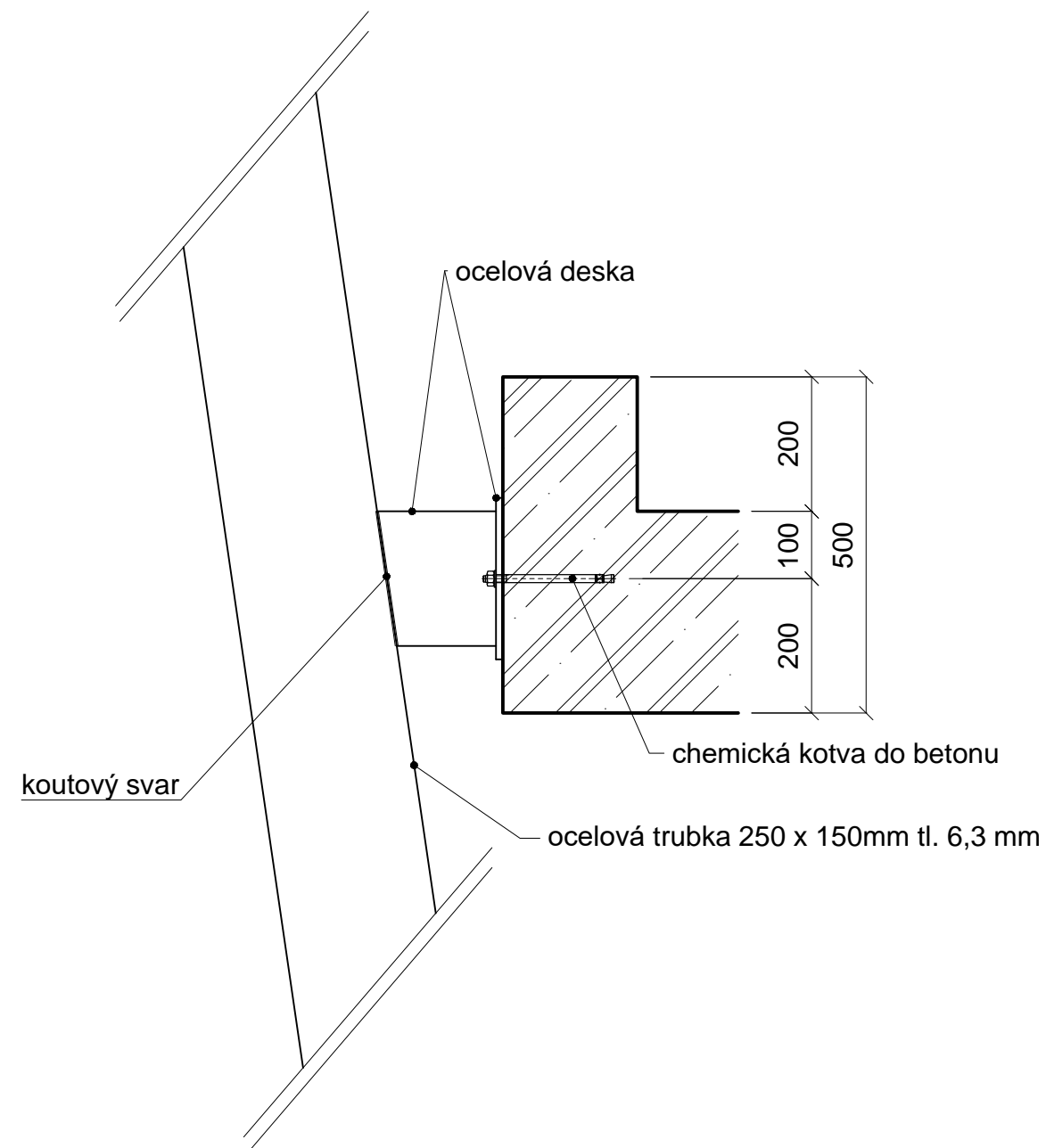


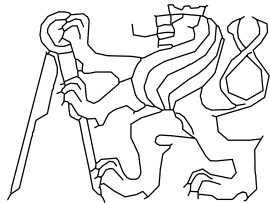
PŮDORYS - NÁROŽÍ



SVISLÝ ŘEZ - KOTVENÍ OCELOVÉ KONSTRUKCE KE STROPNÍ DESCE



±0,000=343,000 m.n.m. Bpv

OBOR	KATEDRA	JMÉNO STUDENTA		
B	K124	Štefan Tomašák		
ROČNÍK	VYUČUJÍCÍ			
2	doc. Dr. Ing. Zbyněk Svoboda			
AKCE :				
DIPLOMOVÁ PRÁCE			FORMÁT	A3
			MĚŘÍTKO	1:10
			DATUM	leden.2018
OBSAH :			Č. VÝKR.	
SIC - DETAIL 1 a 2			8	