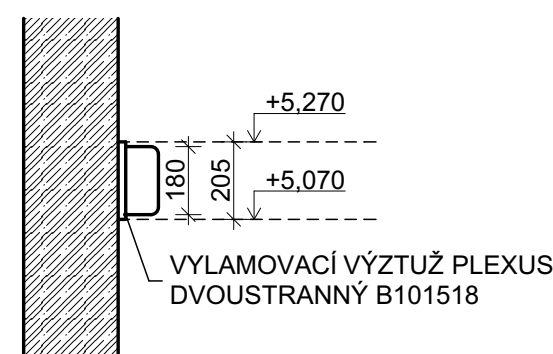


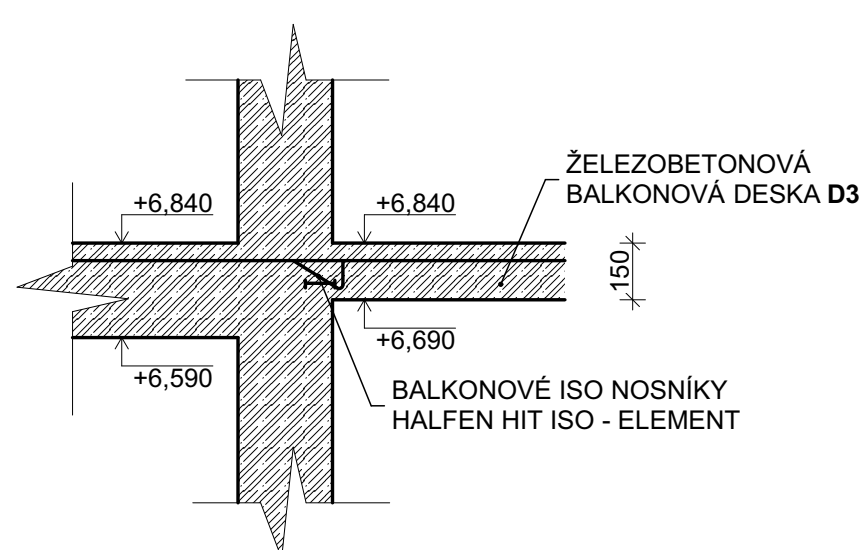
SCHÉMA VÝKRESU TVARU 2.NP

1:100

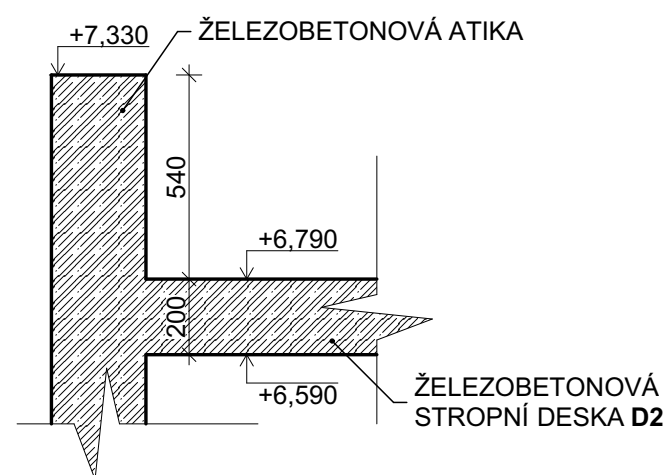
SKLOPENÝ ŘEZ 01
1:20



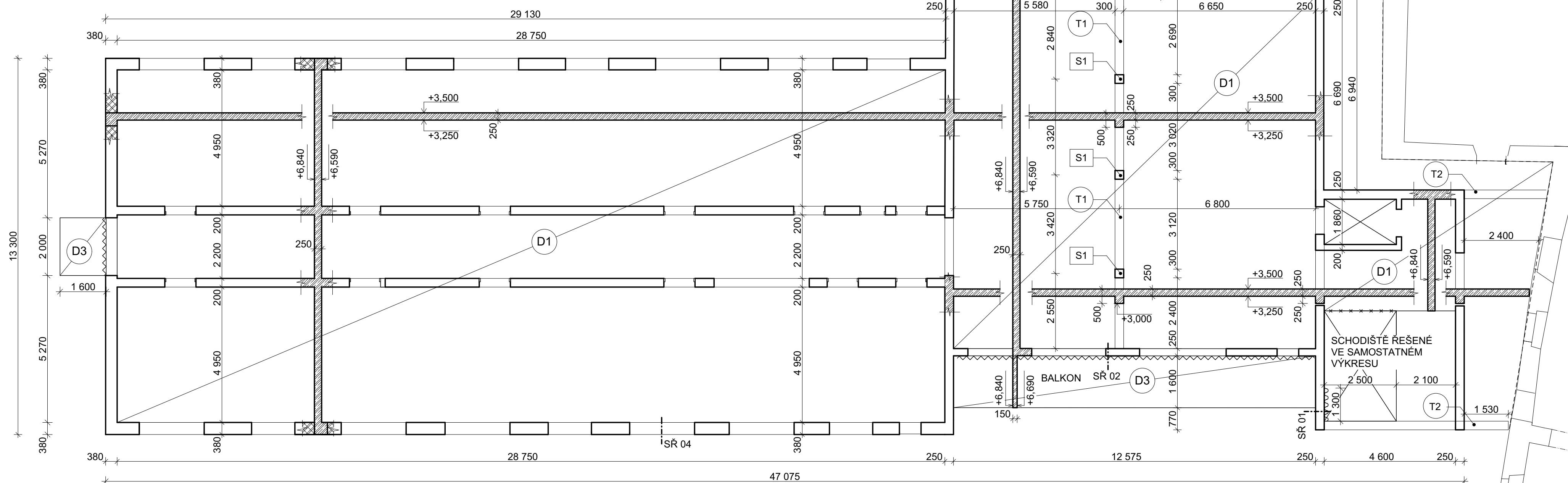
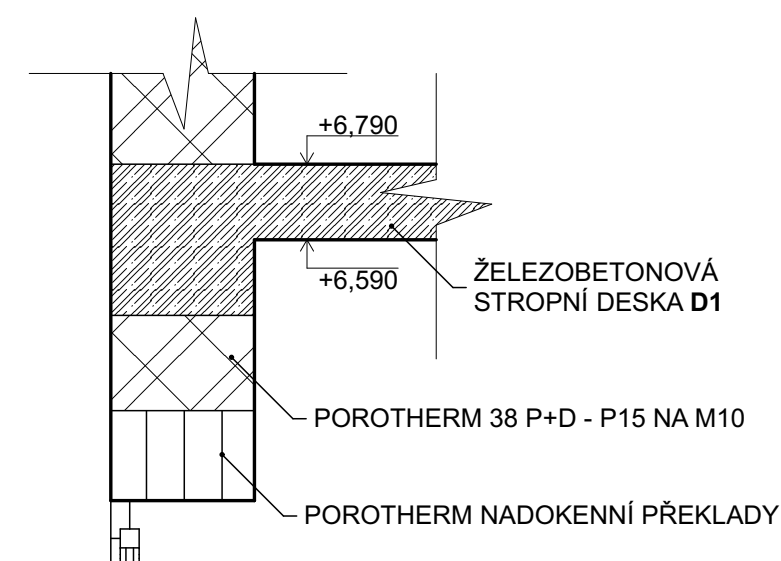
SKLOPENÝ ŘEZ 02
1:20



SKLOPENÝ ŘEZ 03
1:20



SKLOPENÝ ŘEZ 04
1:20



LEGENDA:


- (D1) ŽELEZOBETONOVÁ NOSNÁ STROPNÍ DESKA, hd = 250 mm
- (D2) ŽELEZOBETONOVÁ NOSNÁ STROPNÍ DESKA, hd = 200 mm
- (D3) ŽELEZOBETONOVÁ NOSNÁ STROPNÍ DESKA, hd = 150 mm
- (T1) ŽELEZOBETONOVÝ TRÁM, ht = 500 mm, bt = 300 mm
- (T2) ŽELEZOBETONOVÝ TRÁM, ht = 500 mm, bt = 250 mm
- (T3) ŽELEZOBETONOVÝ TRÁM, ht = 500 mm, bt = 300 mm
- [S1] ŽELEZOBETONOVÝ SLOUP, 300 x 300 mm
- ~~~~ BALKONOVÉ ISO NOSNÍKY - HALFEN HIT ISO - ELEMENT
- ~~~~ VYLAMOvací LIŠTA PLEXUS DVOUSTRANNÝ B101518
- ***** SHOCK TRONSOLE TYP T

MATERIÁLY:

- BETON VYZTUŽENÝ C25/30 - XC1 - Dmax 16, ...
- ZDIVO - KERAMICKÉ BLOKY POROTHERM 38 PROFI - P15 NA M10

ROZMĚRY NUTNO OVĚŘIT PŘEMĚŘENÍM NA STAVBĚ

±0,000 = 276 m.n.m. (BPV)

Vypracoval: Bc. Antonín Švehla	Konzultantka statické části: Ing. Hana Hanzlová, CSc.	ČVUT V PRAZE FAKULTA STAVEBNÍ 	Datum: 2017 / 2018
Obor: Konstrukce pozemních staveb	Katedra: Katedra konstrukcí pozemních staveb (K124)		Měřitko: Č.přílohy:
Téma diplomové práce: DOMOV SE ZVLÁŠTNÍM REŽIMEM - HORNÍ POČERNICE		1:100	D.1.2.6.
Část: STAVEBNĚ - KONSTRUKČNÍ ŘEŠENÍ		Název přílohy: SCHÉMA VÝKRESU TVARU 2.NP	