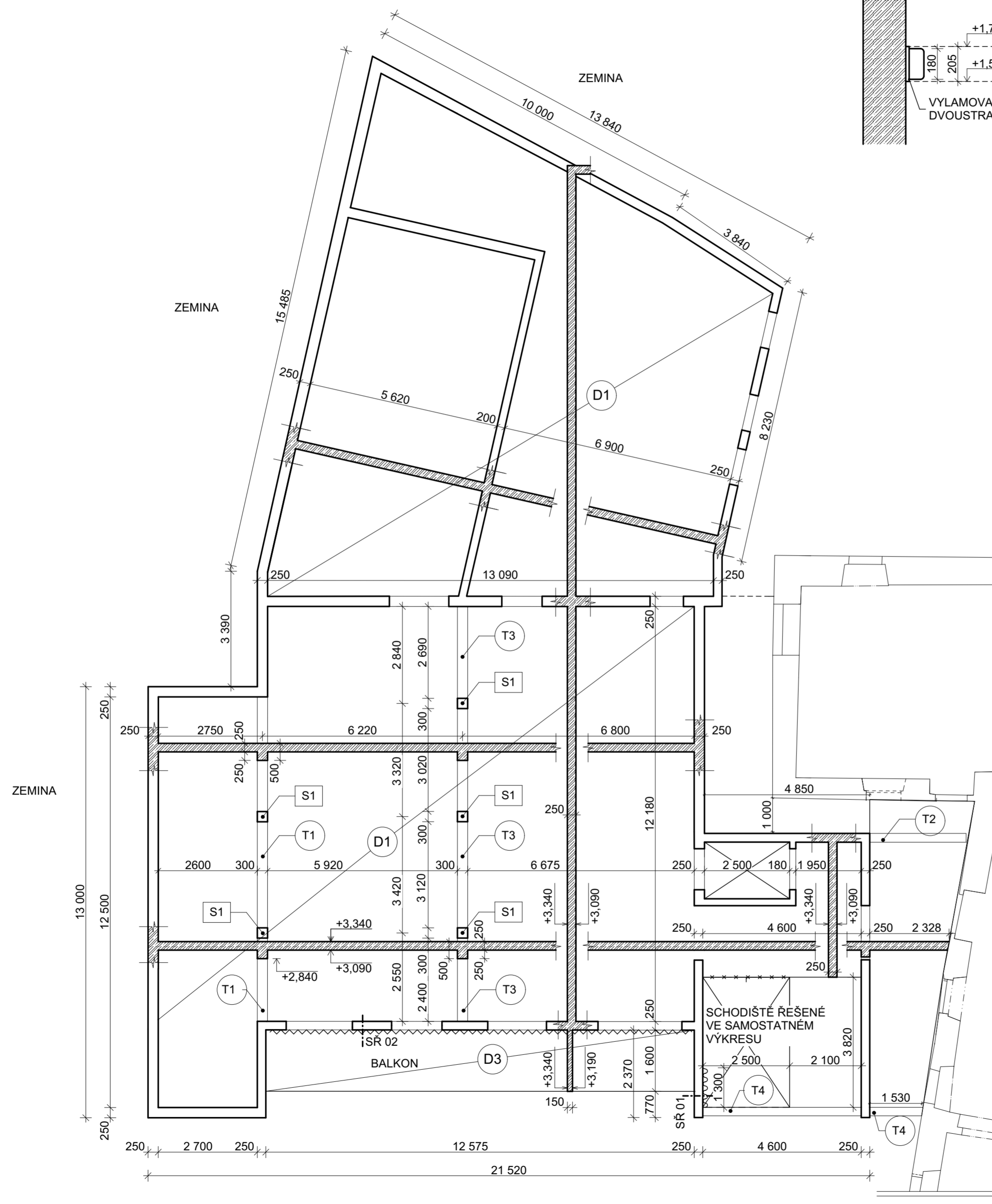
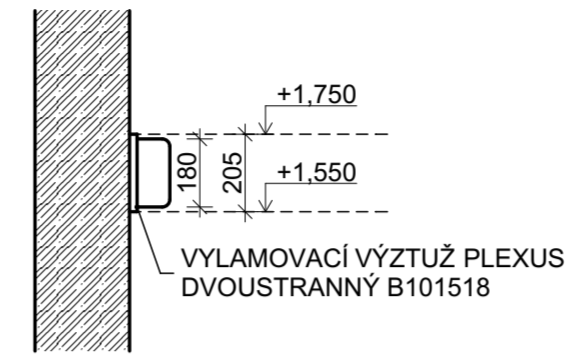


# SCHÉMA VÝKRESU TVARU 1.NP

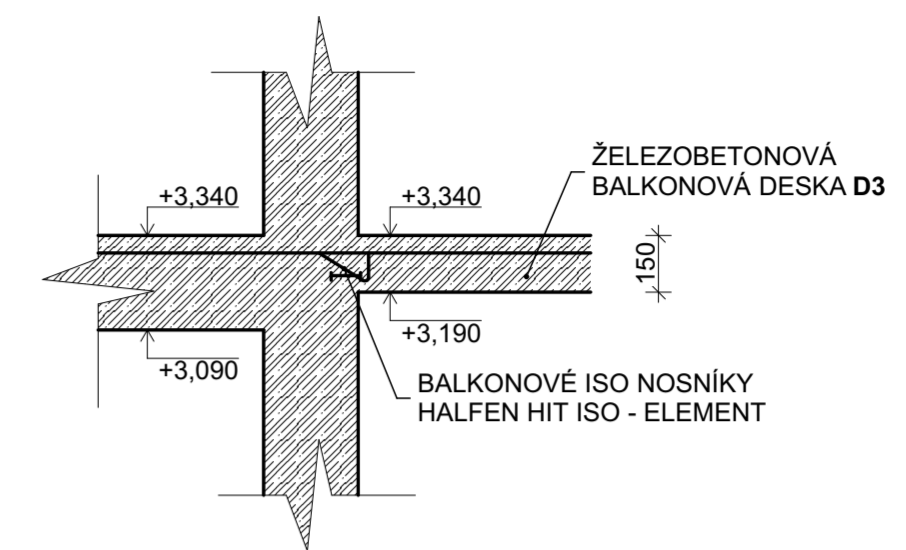
1:100



SKLOPENÝ ŘEZ 01  
1:20



SKLOPENÝ ŘEZ 02  
1:20



## LEGENDA:

- D1 ŽELEZOBETONOVÁ NOSNÁ STROPNÍ DESKA, hd = 250 mm
- D2 ŽELEZOBETONOVÁ NOSNÁ STROPNÍ DESKA, hd = 200 mm
- D3 ŽELEZOBETONOVÁ NOSNÁ STROPNÍ DESKA, hd = 150 mm
- T1 ŽELEZOBETONOVÝ TRÁM, ht = 500 mm, bt = 300 mm
- T2 ŽELEZOBETONOVÝ TRÁM, ht = 500 mm, bt = 250 mm
- T3 ŽELEZOBETONOVÝ TRÁM, ht = 500 mm, bt = 300 mm
- S1 ŽELEZOBETONOVÝ SLOUP, 300 x 300 mm
- ~~~~~ BALKONOVÉ ISO NOSNÍKY - HALFEN HIT ISO - ELEMENT
- ~~~~~ VYLAMOVACÍ LIŠTA PLEXUS DVOUSTRANNÝ B101518
- \*\*\* SHOCK TRONSOLE TYP T

## MATERIÁLY:

- BETON VYZTUŽENÝ C25/30 - XC1 - Dmax 16, ...

**ROZMĚRY NUTNO OVĚŘIT PŘEMĚŘENÍM NA STAVBĚ!**  
**±0,000 = 276 m.n.m. (BPV)**

Vypracoval: Bc. Antonín Švehla	Konzultantka statické části: Ing. Hana Hanzlová, CSc.	<b>ČVUT V PRAZE</b> <b>FAKULTA STAVEBNÍ</b> 
Obor: Konstrukce pozemních staveb	Katedra: Katedra konstrukcí pozemních staveb (K124)	
Téma diplomové práce: <b>DOMOV SE ZVLÁŠTNÍM REŽIMEM</b> <b>- HORNÍ POČERNICE</b>		Datum: 2017 / 2018
Část: STAVEBNĚ - KONSTRUKČNÍ ŘEŠENÍ		Měřítka: Č.přílohy:
Název přílohy: SCHÉMA VÝKRESU TVARU 1.NP		<b>1:100</b> <b>D.1.2.5.</b>