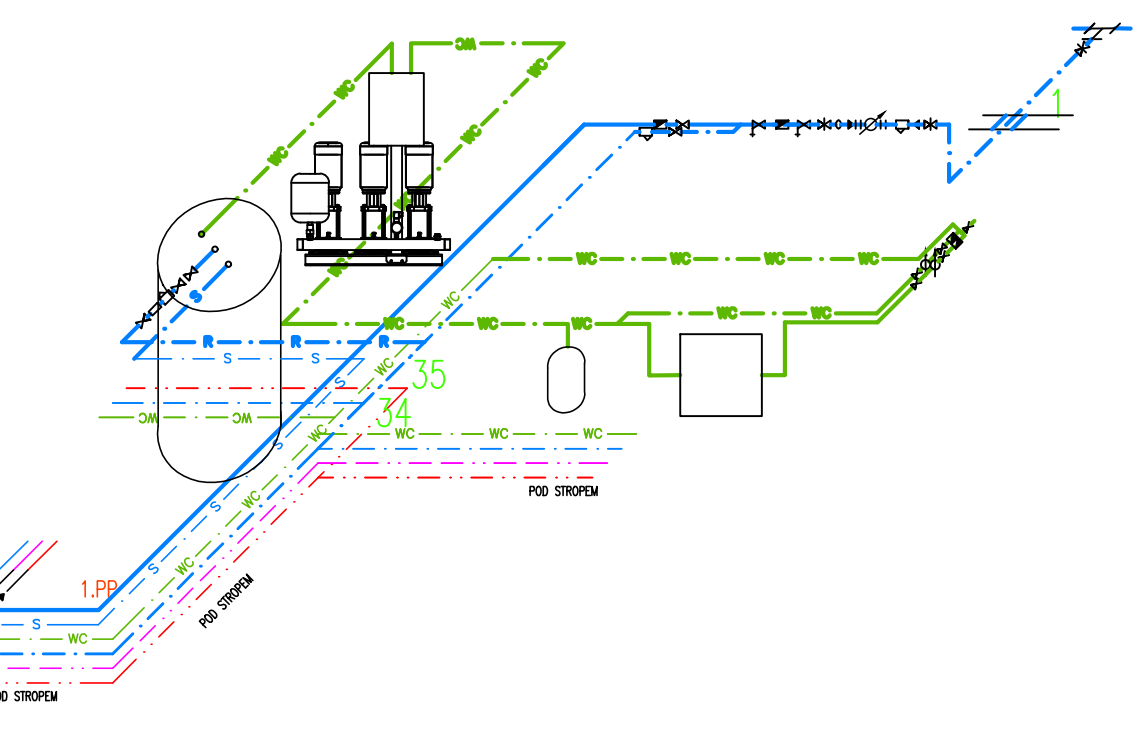
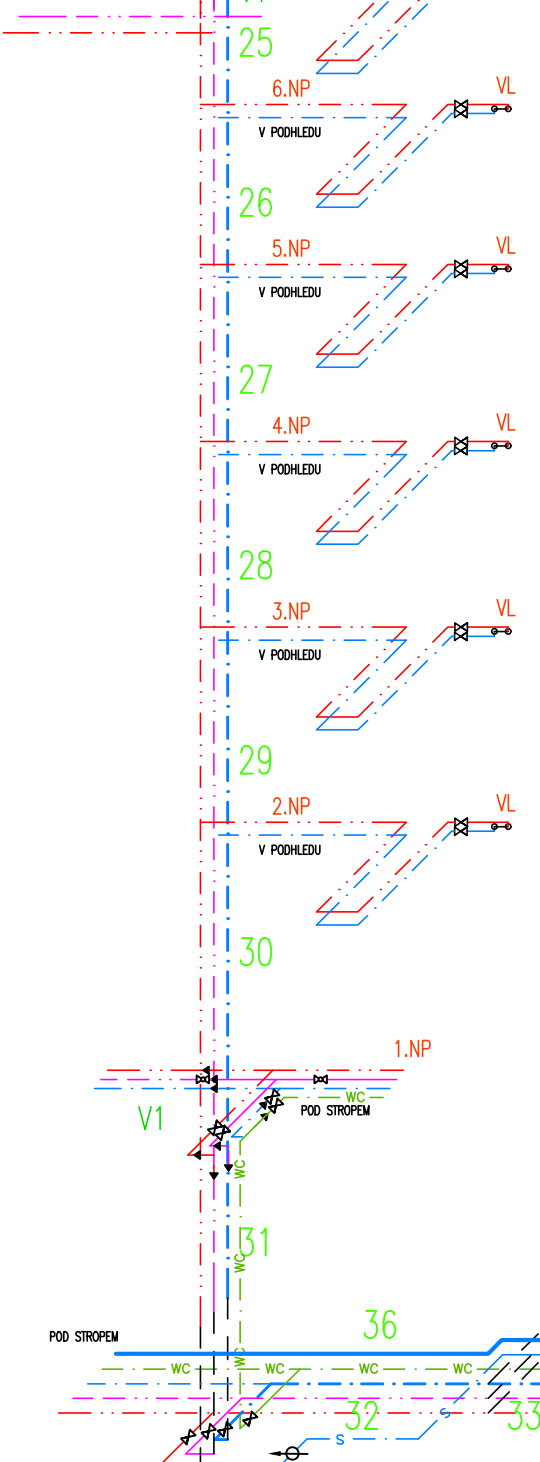
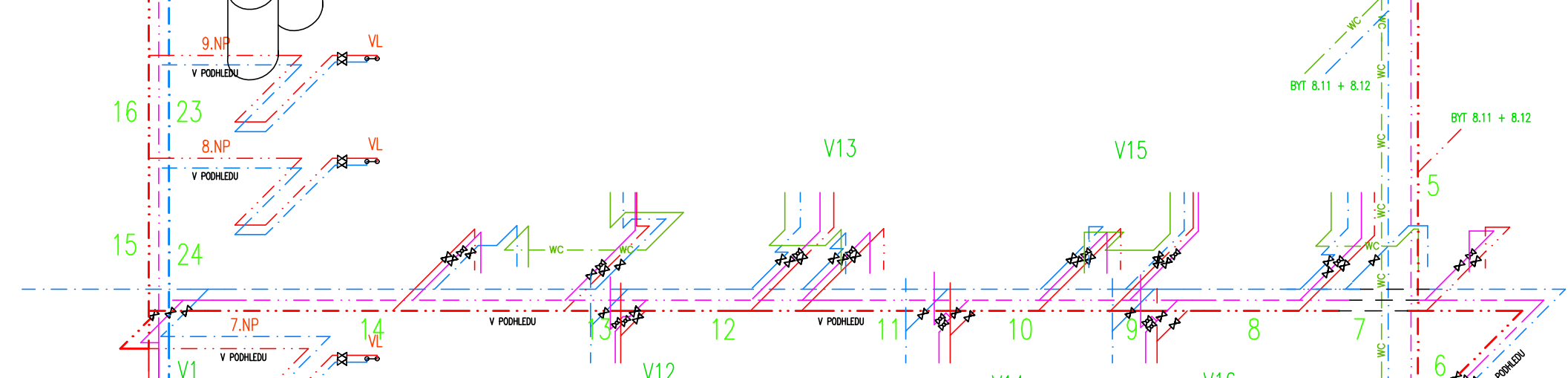
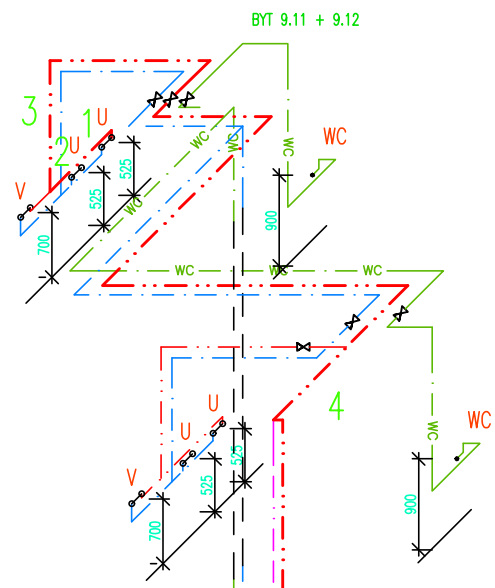
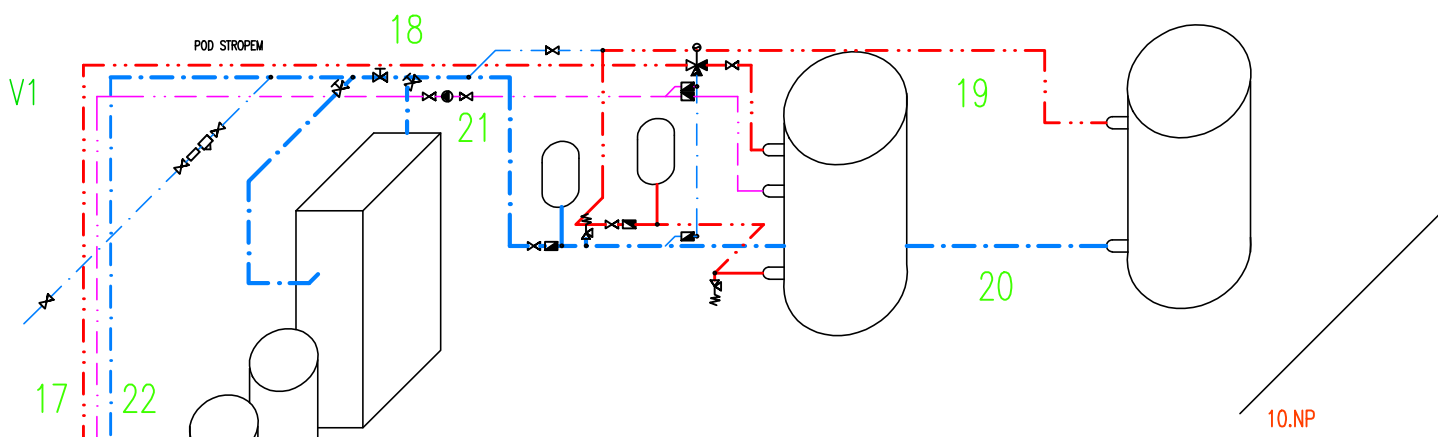



10.NP – TECHNICKÉ PROSTORY



1.PP – LEŽATÉ VEDENÍ POD STROPEM

Zpracoval: Bc. Jan Špingl	Vedoucí projektu: Ing. Stanislav Frolík, Ph.D.	Školní rok: 2017/2018	Fakulta stavební ČVUT 
Předmět: 125DPM DIPLOMOVÁ PRÁCE			
Název výkresu: VÝPOČTOVÉ SCHÉMA PRO DIMENZOVÁNÍ VNITŘNÍHO VODOVODU – VARIANTA 3			