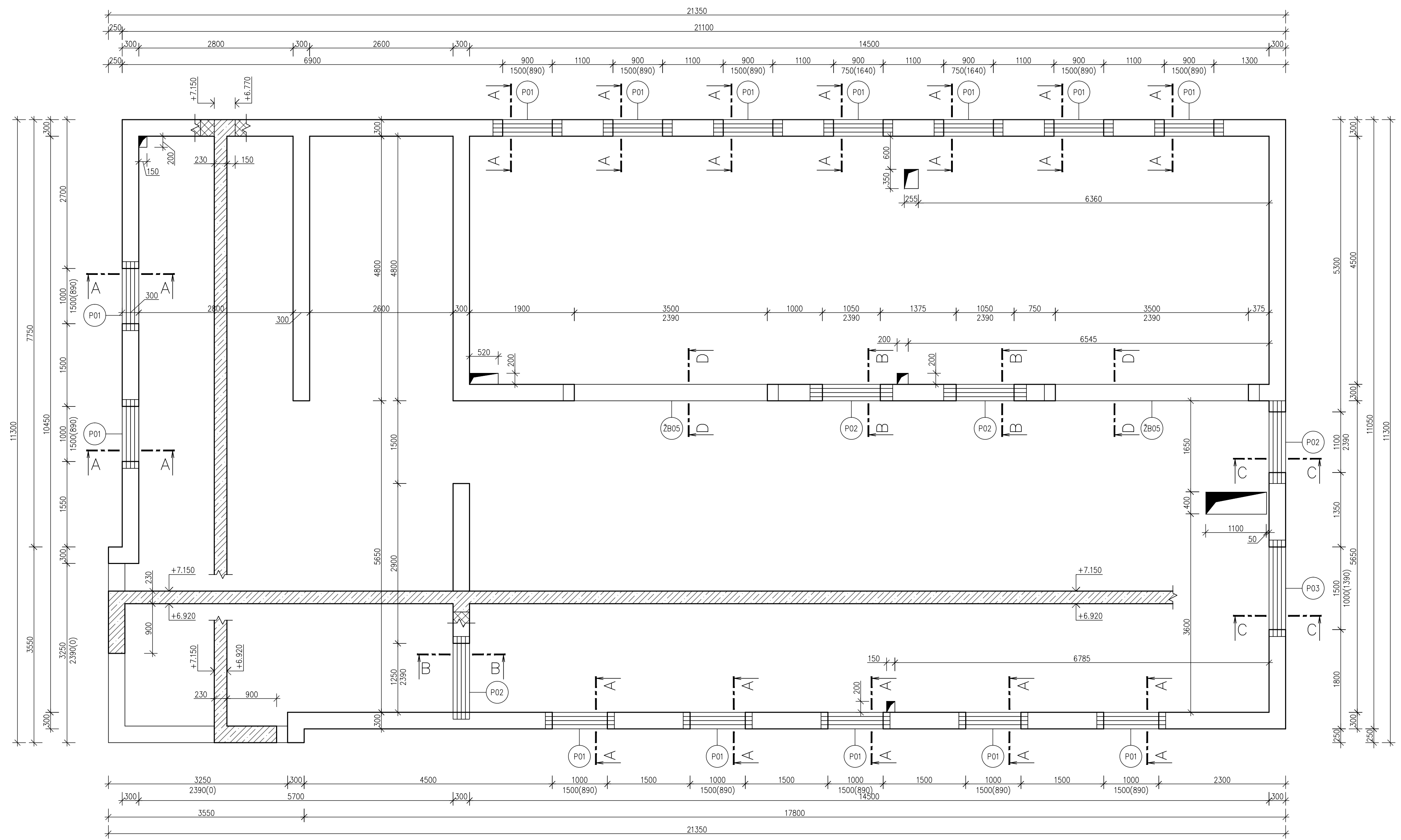
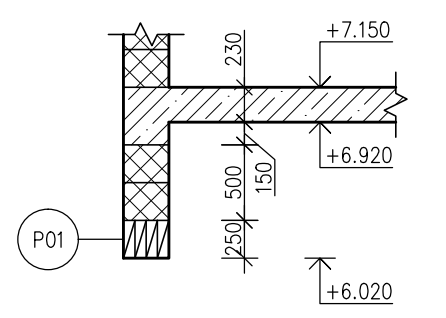


VÝROBNÍ AREÁL V MODŘIŠICÍCH

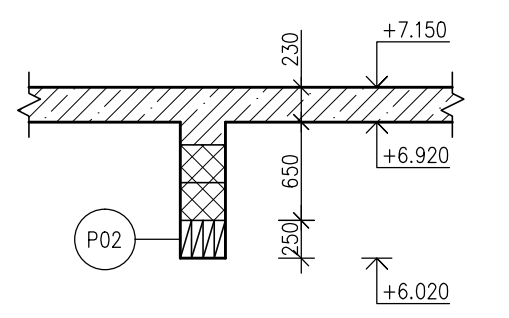
TVAR II.NP, M 1:50



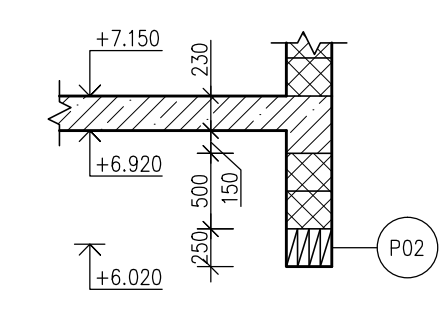
ŘEZ A-A



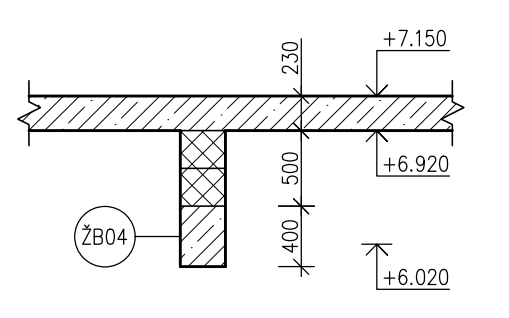
ŘEZ B-B



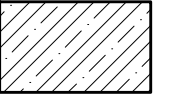
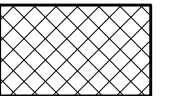
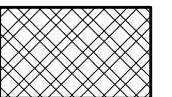

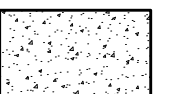
ŘEZ C-C




ŘEZ D-D



LEGENDA MATERIÁLŮ

-  ŽELEZOBETON – BETON C 25/30 XC1, OCEL B 500 B
ŽELEZOBETONOVÁ STŘOPNÍ DESKA, TL. 230mm
-  ZDIVO Z KERAMICKÝCH TVÁRNIC HELUZ UNI, PEVNOSTNÍ TŘÍDY P12,5
ROZMÉR 300/238/247mm, ZDĚNÝCH NA MVC, PEVNOSTNÍ TŘÍDY M5
-  ZDIVO Z TVÁRNIC ZTRACENÉHO BEDNĚNÍ 300/250/500 mm, 200/250/500 mm,
VÝPLŇOVÝ BETON C16/20 XC1, OCEL B 500 B
-  ŽELEZOBETON – BETON C 25/30 XC2, OCEL B 500 B
ŽELEZOBETONOVÁ ZÁKLADOVÁ DESKA, TL. 150mm
-  HUTNĚNÝ ŠTĚRKOVÝ PODSYP, PDK 0/32mm, TL. 200mm

VYPRACOVAL:	Bc. Štěpán Matěcha	VEDOUČÍ PROJEKTU:	Ing. Lenka Hanzalová, Ph.D.	FAKULTA STAVEBNÍ	
PŘEDMĚT:	DIPLOMOVÁ PRÁCE			ČVUT 	
NÁZEV PROJEKTU:	VÝROBNÍ AREÁL V MODŘIŠČÍCH			DATUM:	9.11.2017
NÁZEV VÝKRESU:	TVAR II.NP			MĚŘÍTKO:	1:50
				ČÍSLO VÝKRESU:	D.1.2.4