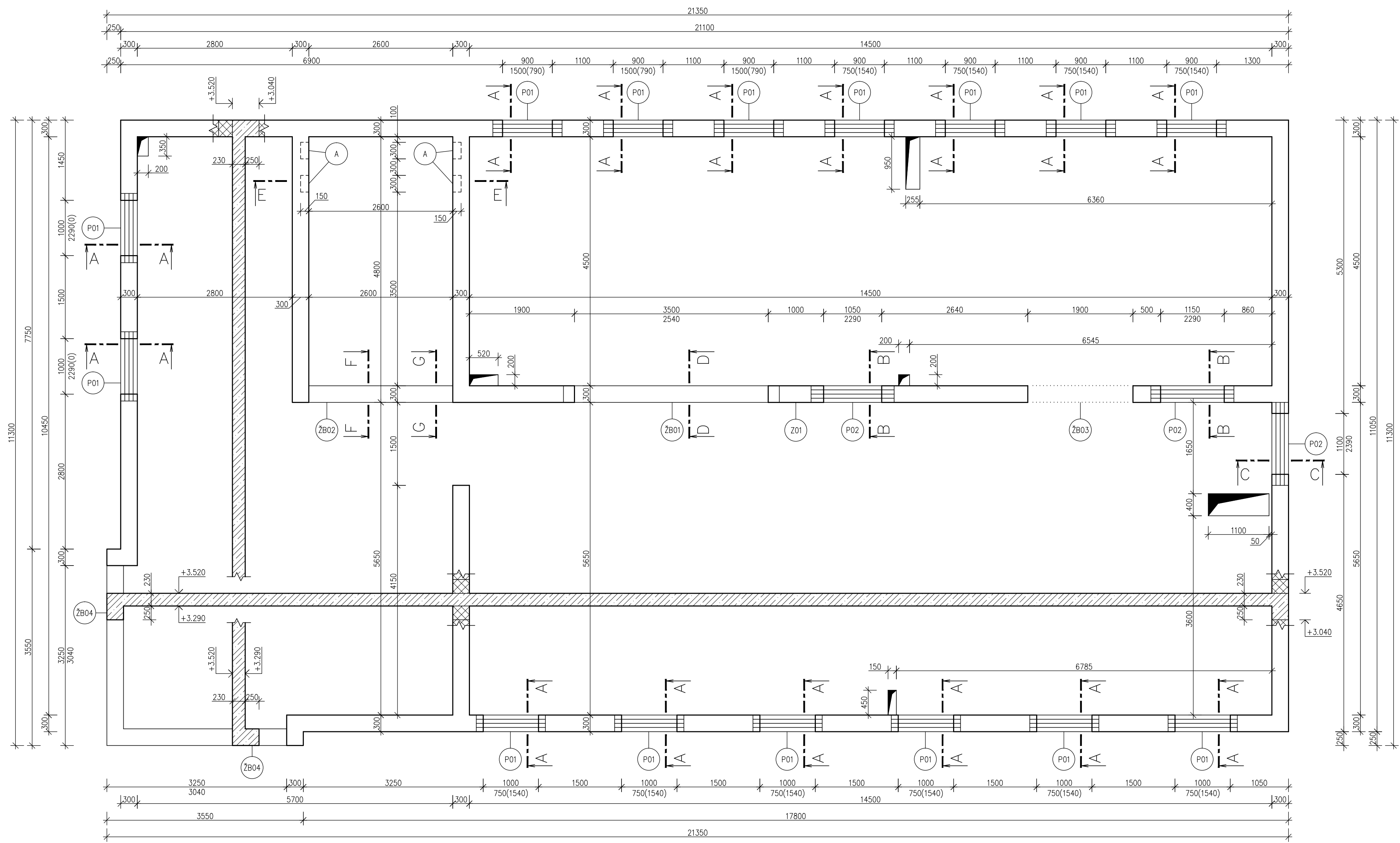
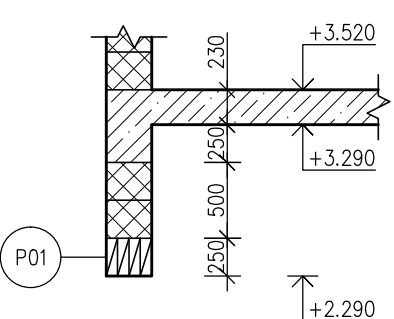


VÝROBNÍ AREÁL V MODŘIŠICÍCH

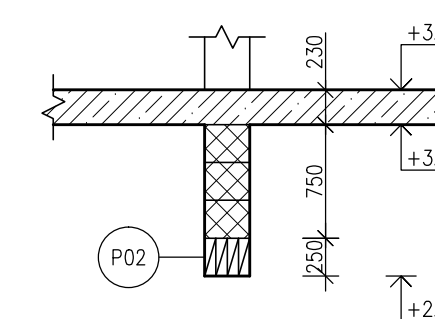
TVAR I.NP, M 1:50



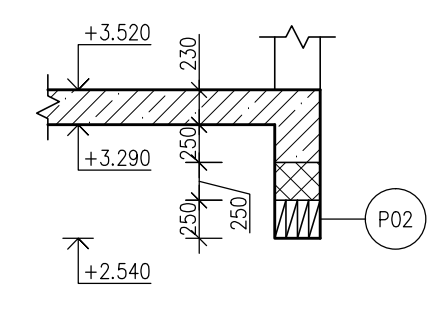
ŘEZ A-A



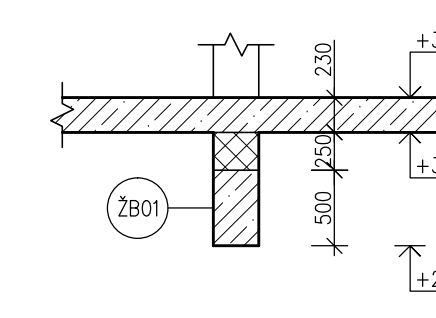
ŘEZ B-B



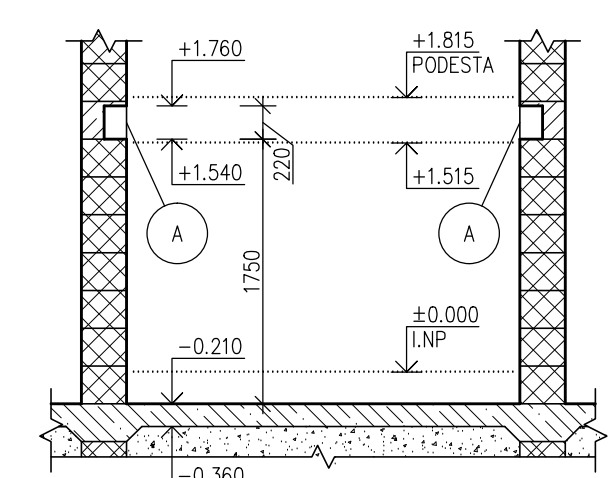
ŘEZ C-C



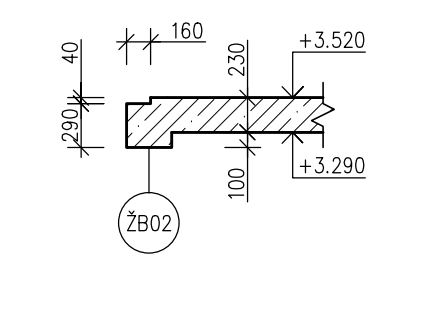
ŘEZ D-D



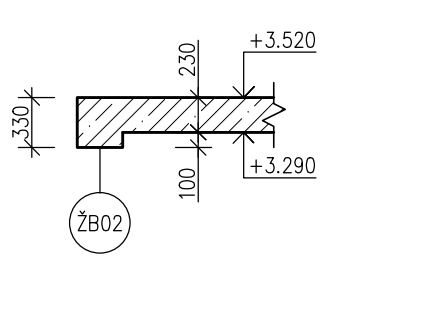
ŘEZ E-E



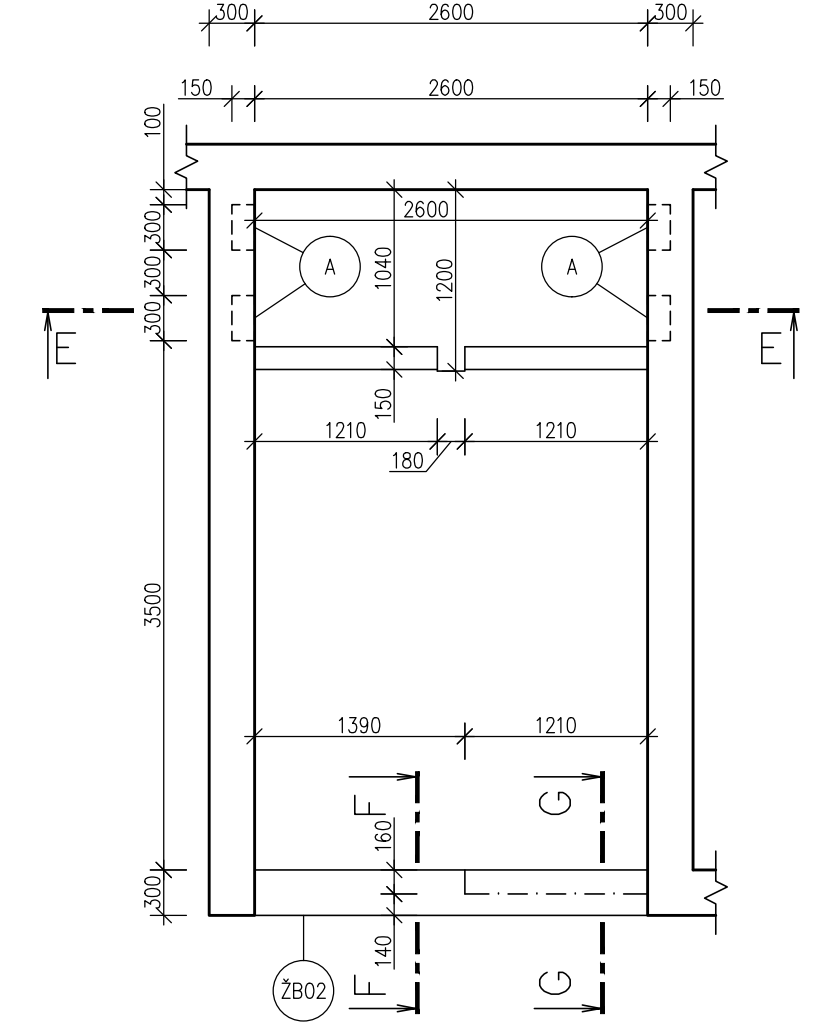
ŘEZ F-F



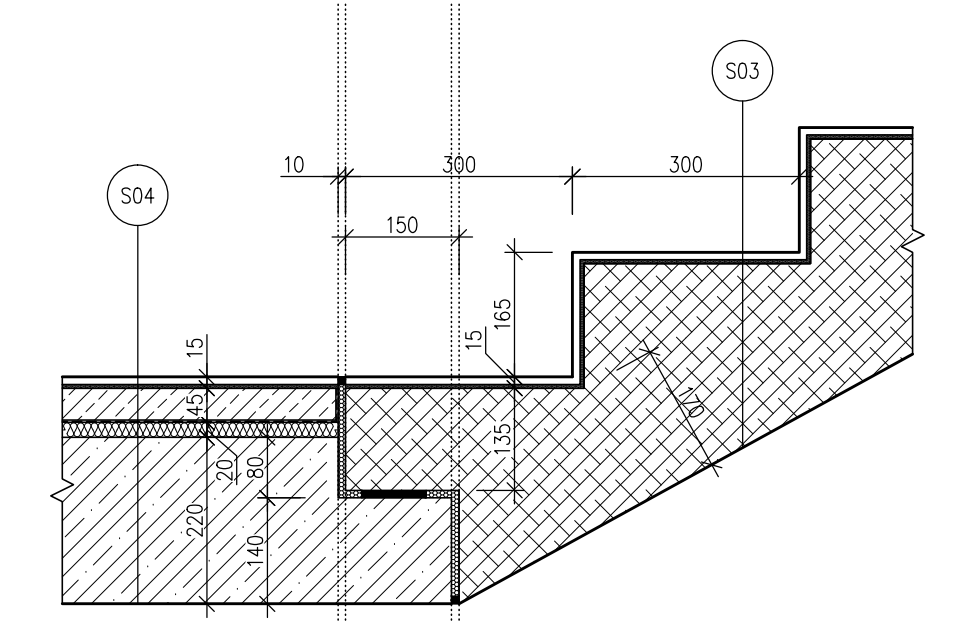
ŘEZ G-G



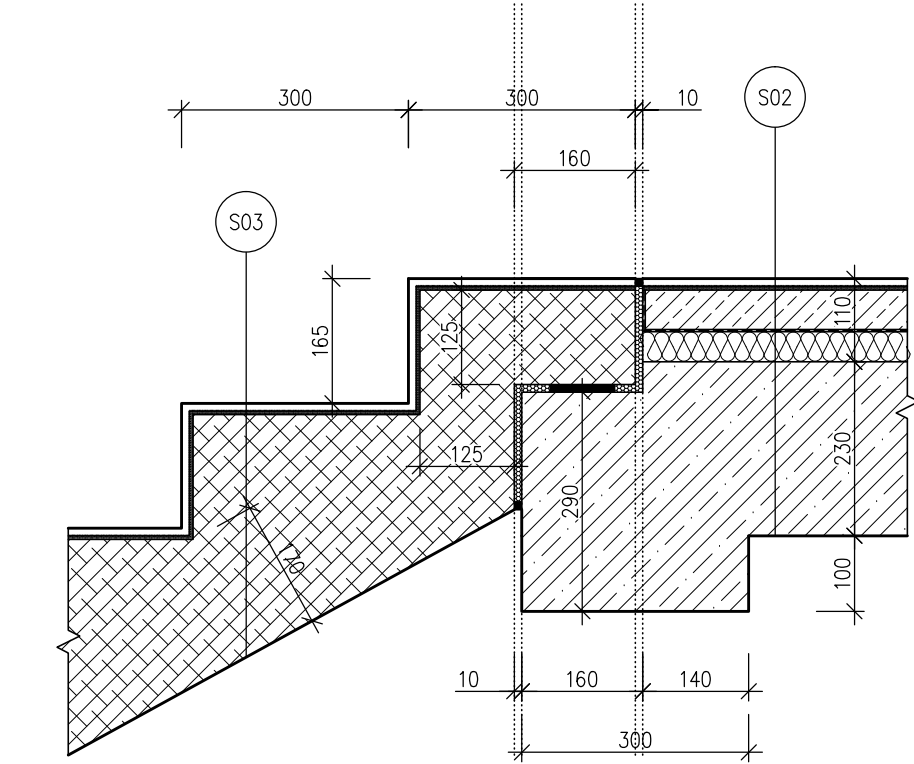
SCHODIŠŤOVÝ PROSTOR – MEZIPODESTA



DETAIL ULOŽENÍ SCHODIŠŤE – MEZIPODESTA, M 1:10



DETAIL ULOŽENÍ SCHODIŠŤE – II.NP, M 1:10



LEGENDA SKLADEB

- S02
 - KERAMICKÁ DLAŽBA NA FLEXI LEPIDLO, TL. 15mm
 - 1x PENETRAČNÍ NÁTĚR
 - ANHYDRITOVÁ LITÁ PODLAHA 30MPa, 55mm
 - SEPARAČNÍ PE FÓLIE, TL.0,1mm
 - PODLAHOVÁ IZOLACE Z DŮVODOV KROČEJOVÉ NEPRŮZVUČNOSTI ISOVER EPS RigFloor 4000 TL. 40mm
 - PENETRAČNÍ NÁTĚR
 - ŽELEZOBETONOVÁ MONOLITICKÁ STROPNÍ DESKA C25/30 XC1, TL. 230mm
 - PODHLÉD MINERÁLNÍ KAZETOVÝ, NOSNÁ KCE. – SYSTÉMOVÁ SKRYTÁ NOSNÁ OCELOVÁ KCE. PRO VYJÁTELNÉ DESKY
- S03
 - KERAMICKÁ DLAŽBA NA FLEXI LEPIDLO, TL. 15mm
 - 1x PENETRAČNÍ NÁTĚR
 - ŽELEZOBETONOVÁ PREFABRIKOVANÁ DESKA, TL. 170mm
- S04
 - KERAMICKÁ DLAŽBA NA FLEXI LEPIDLO, TL. 15mm
 - 1x PENETRAČNÍ NÁTĚR
 - ANHYDRITOVÁ LITÁ PODLAHA 30MPa, 45mm
 - SEPARAČNÍ PE FÓLIE, TL.0,1mm
 - PODLAHOVÁ IZOLACE Z DŮVODOV KROČEJOVÉ NEPRŮZVUČNOSTI ISOVER EPS RigFloor 4000 TL. 20mm
 - ŽELEZOBETONOVÁ DESKA, TL. 220mm

LEGENDA MATERIÁLŮ

- ŽELEZOBETON – BETON C 25/30 XC1, OCEL B 500 B
- ŽELEZOBETONOVÁ STROPNÍ DESKA, TL. 230mm
- ZDIVO Z KERAMICKÝCH TVÁRNIC HELUZ UNI, PEVNOSTNÍ TŘÍDY P12,5 ROZMĚR 300/238/247mm, ZDĚNÝCH NA MVC, PEVNOSTNÍ TŘÍDY M5
- ZDIVO Z TVÁRNIC ZTRACENÉHO BEDNĚNÍ 300/250/500 mm, 200/250/500 mm, VÝPLŇOVÝ BETON C16/20 XC1, OCEL B 500 B
- ŽELEZOBETON – BETON C 25/30 XC2, OCEL B 500 B
- ŽELEZOBETONOVÁ ZAKLADOVÁ DESKA, TL. 150mm
- HUTNĚNÝ ŠTERKOVÝ PODSYP, PDK 0/32mm, TL. 200mm
- PREFABRIKOVANÉ SCHODIŠŤOVÉ RAMENO A MEZIPODESTA
- ANHYDRITOVÁ LITÁ PODLAHA 30MPa, 55mm

POZNÁMKY

- A SCHÖCK TRANSOLE TYP AZT
- ZB ŽELEZOBETONOVÝ PRVEK (viz. statika)
- Z ZDĚNÝ PRVEK (viz. statika)

LEGENDA PŘEKLADŮ

| ČÍSLO | NÁZEV | DĚLKA [mm] | POČET [ks] | | |
|-------|-----------------------------|------------|------------|-------|--------|
| | | | I.NP | II.NP | CELKEM |
| P01 | 4x NOSNÝ PŘEKLAD HELUZ 23,8 | 1250 | 15 | 14 | 29 |
| P02 | 4x NOSNÝ PŘEKLAD HELUZ 23,8 | 1500 | 3 | 4 | 7 |
| P03 | 4x NOSNÝ PŘEKLAD HELUZ 23,8 | 1750 | - | 1 | 1 |

| | | |
|--|--|--|
| VYRAŽOVÁL: Bc. Štěpán Matěha | VEDOUJÍ PROJEKT: Ing. Lenka Hanzlová, Ph.D. | FAKULTA STAVEBNÍ |
| PŘEDMĚT: DIPLOMOVÁ PRÁCE | | |
| NÁZEV PROJEKTU: VÝROBNÍ AREÁL V MODŘIŠICÍCH | | |
| NÁZEV VÝKRESU: TVAR I.NP | | |
| | | DATUM: 9.11.2017 MĚŘÍTKO: 1:50 ČÍSLO VÝKRESU: D.1.2.3. |