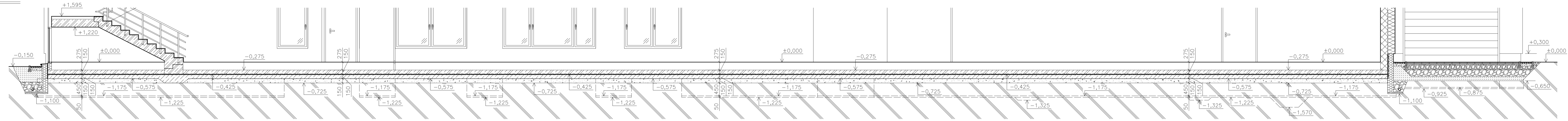
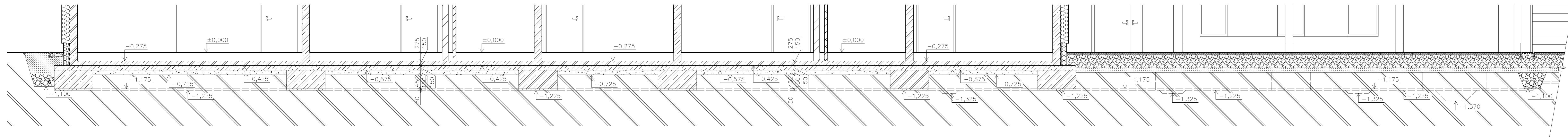


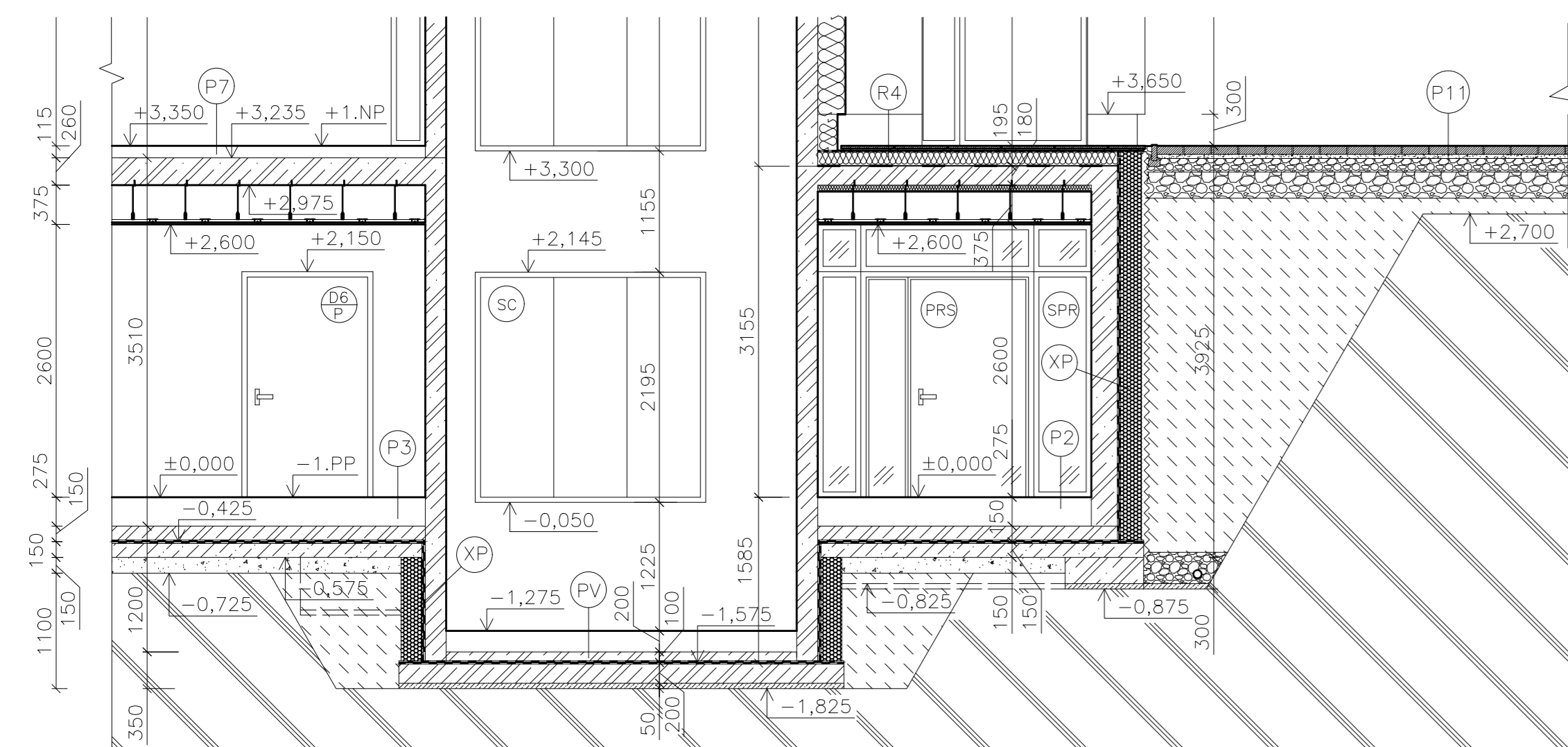
ŘEZ AA



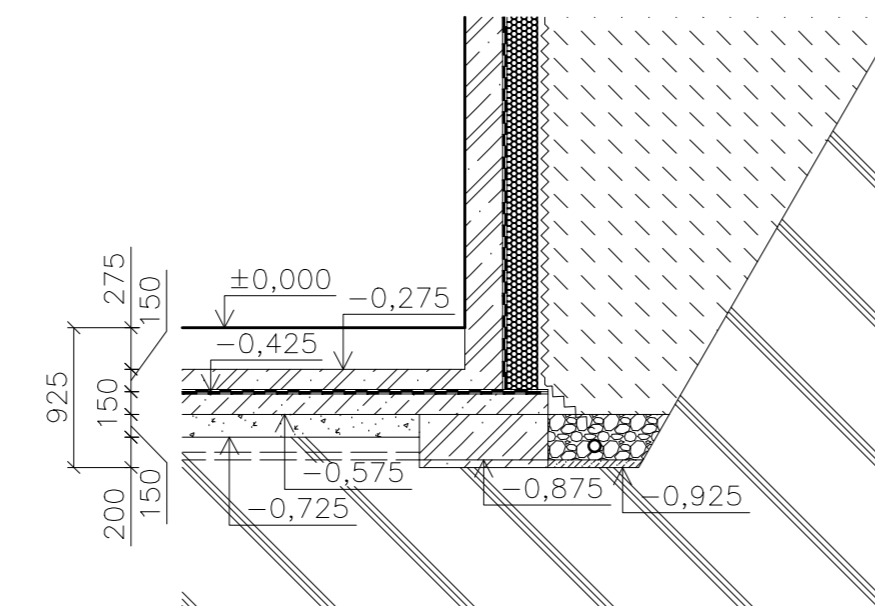
ŘEZ BB



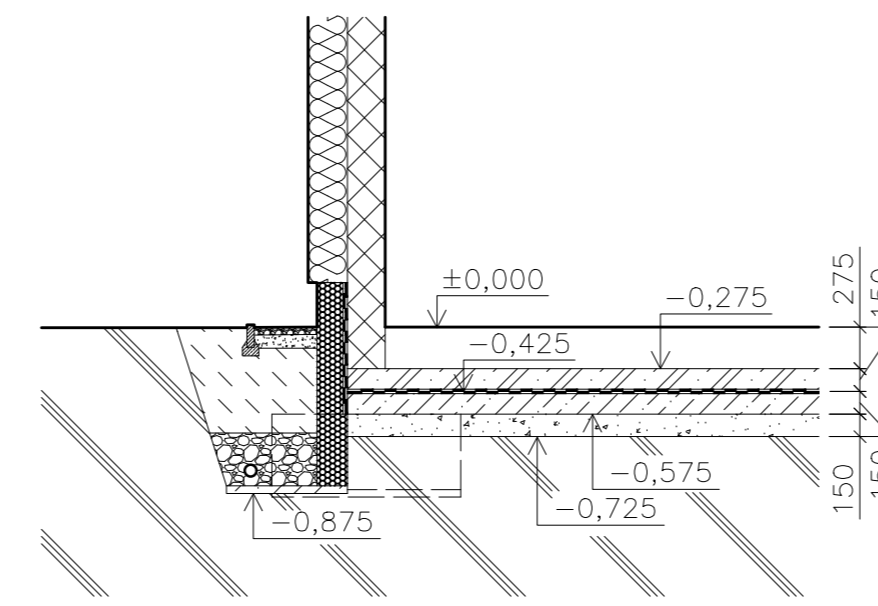
ŘEZ CC



ŘEZ DD



ŘEZ EE



LEGENDA MATERIÁLŮ

- ŽELEZOBETONOVÝ ZÁKLAD/ŽELEZOBETONOVÁ KONSTRUKCE
- PODKLADNÍ BETON VYZTUŽENÝ SÍŤÍ
- PŮVODNÍ ZEMINA
- ZHUTNĚNÝ NÁSYP
- LOŽE ŠTĚRKODŘŤ FRAKCE 4/8 tl. 40mm
- PODKLAD ŠTĚRKODŘŤ FRAKCE 16/32 tl. 250mm
- ZÁMKOVÁ DLAŽBA BEST tl. 80mm
- TEPELNÁ IZOLACE ISOVER FASSIL tl. 260mm
- TEPELNÁ IZOLACE XPS AUSTROTHERM tl. 200mm
- HYDROIZOLAČNÍ PÁS PARAELAST AL+V40 tl. 4mm
- SPODNÍ HYDROIZOLAČNÍ PÁS SKLÓDEK 40 SM tl. 4mm
- (HR) NEREZOVÁ PRŮCHODKA – PAŽNICE HRD – FUFU Ø 125mm
- (PK) OTVOR REVIZNÍ ŠACHTA KANALIZACE
- BETON ZÁKLADY BETON C25/30
- BETON STĚNY, ŽB DESKA C30/37
- OCEL B500B

±0,000 = 310,88 m.n.m.

DIPLOMOVÁ PRÁCE 124DPM		
VYPRACOVAL: Bc. MARTIN KABEŠ		
VEDOUcí PRÁCE Ing. LENKA HANZALOVÁ, Ph.D.		
KONZULTANT GEOTECHNICKÉ ČÁSTI Ing. DANIEL JIRÁSKO, Ph.D.		
<b>TĚMA:</b> DOMOV PRO SENIORY V PRAZE	DATUM 12.12.2017	
REZY ZÁKLADŮ	MĚŘÍTKO 1:50	
	VÝKRES č.2	