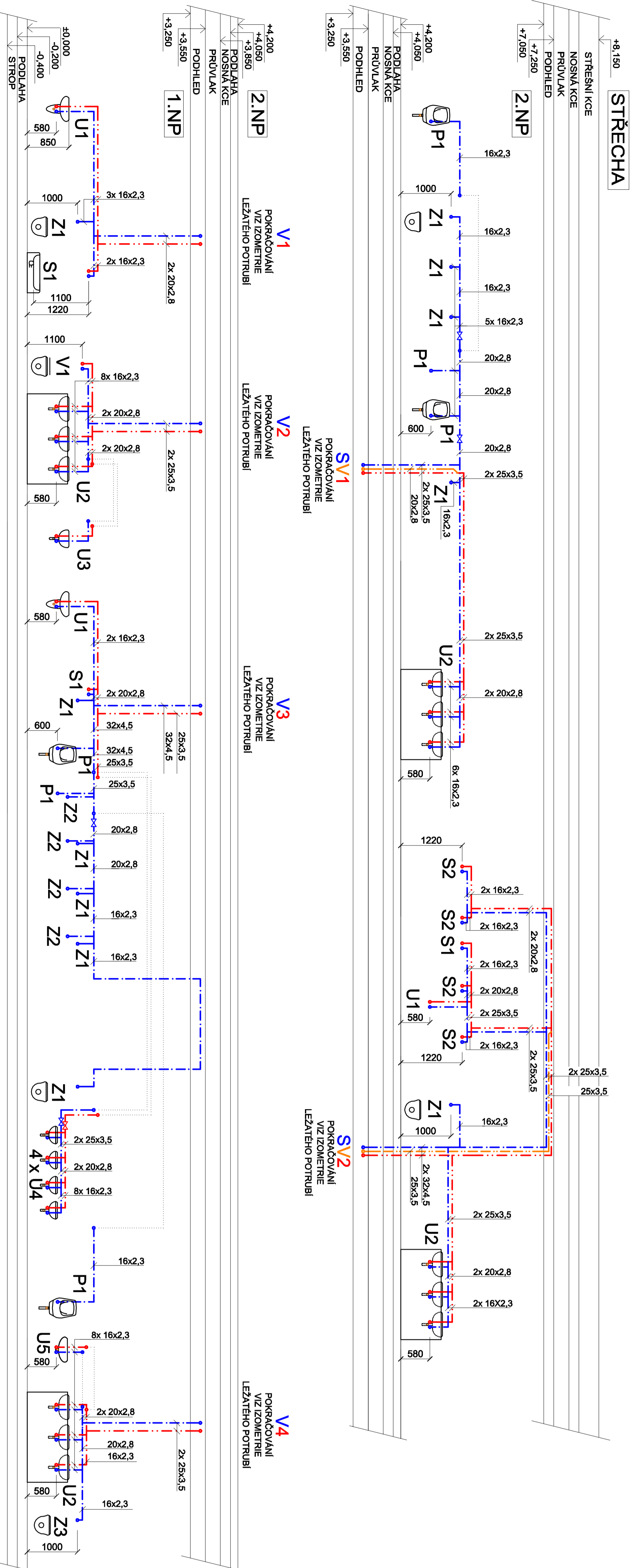


# PROJEKTOVÁ DOKUMENTACE VODOVODU KULTURNÍHO CENTRA PRŮHON - PRAHA ŘEPY - SVISLÉ ROZVINUTÉ ŘEZY VODOVODNÍM POTRUBÍM



## LEGENDA ZAŘIZOVACÍCH PŘEDMĚTŮ:

OZN.	ZNAČKA	POPIS	CELK. KS	NAPOJENÍ NA VOD.	HORNÍ HRANA	SPECI-FIKA
U1		keramické umyvadlo 400 x 500 mm s krycím polosušpřem, stojánková baterie	3	přes rohový ventil ve v. 580 mm	umyvadla ve výšce 850 mm	
U2		hř ker. umyvadla 400 x 500 mm v jedné skřínce, záp. uz. schovaná ve skřínce, stojánková baterie	4	přes rohový ventil ve v. 580 mm	umyvadla ve výšce 850 mm	
U3		keramické umyvátko 350 x 400 mm, stojánková baterie	1	přes rohový ventil ve v. 580 mm	umyvadla ve výšce 850 mm	dětské umyvadlo
U4		dětské keramické umyvadlo 410 x 450 mm, stojánková baterie	4	přes rohový ventil ve v. 400 mm	umyvadla ve výšce 600 mm	
U5		keramické umyvadlo 450 x 550 mm pro handicapované, záp. uz. pod omítkou, stojánková baterie s pákou čtyřhranný sprchový kout	1	přes rohový ventil ve v. 580 mm	umyvadla ve výšce 800 mm	vedle umyvadla pevné madlo
S1		sprchový kout 800 x 800 mm bez zářívky	3	ve výšce 1 220 mm	vaničky ve výšce 200 mm	
S2		sprchový kout 750 x 900 mm bez zářívky	4	ve výšce 1 220 mm	vaničky ve výšce 200 mm	
P1		závěsný keramický pisoiar s automat. splachovacím zařízením	6	přes rohový ventil ve v. 600 mm	sp. hr. otvoru ve v. 650 mm	
Z1		závěsné keramické WC s plochou nádržkou do 7,5 l umístěnou v předstěně, vodotěsný odtok	11	přes rohový ventil ve v. 1 000 mm	sedátka ve výšce 400 mm	dětské WC
Z2		dětské stojící ker. WC s plochou nádržkou do 7,5 l umístěnou v předstěně, vodotěsný odtok	4	přes rohový ventil ve v. 800 mm	sedátka ve výšce 350 mm	
Z3		závěsná keramická WC s plochou nádržkou do 7,5 l umístěnou v předstěně, vodotěsný odtok	1	přes rohový ventil ve v. 1 000 mm	sedátka ve výšce 460 mm	vedle wc sklopné madlo
V1		závěsná keramická výlevka, vodotěsný odtok, nasátelná baterie	1	přes rohový ventil ve v. 1 100 mm	ve výšce 400 mm	
H1		- hydrant 710 x 710 x 245 mm, tvarové sláň hadice D25 délkou 30 m DN 25	2	ve výšce 1 400 mm	ve výšce 1 555 mm	

## LEGENDA TEPELNÉ IZOLACE POTRUBÍ:

- VŠEKERÉ POTRUBÍ BUDE OPATŘENO TEPELNOU IZOLACÍ  
- TECHNICKÁ SPECIFIKACE TEPELNÉ IZOLACE MIRELON PRO A ROCKWOOL 800 VIZ PŘÍLOHY

TEPLÁ A CÍRKULAČNÍ VODA		STUĐENÁ A POŽÁRNÍ VODA	
POTRUBÍ EKOPLASTIK PPR S 3,2	IZOLACE ROCKWOOL 800	POTRUBÍ	IZOLACE
D * t [mm]	TLouŠTĪKA [mm]	TYP	TLouŠTĪKA [mm]
1,6 * 2,3	30	MIRELON PRO	13
2,0 * 2,8	40	MIRELON PRO	20
2,5 * 3,5	40	ROCKWOOL 800	30
3,2 * 4,5	40	ROCKWOOL 800	30
4,0 * 5,6	50		

## LEGENDA ZNAČENÍ:

- POTRUBÍ PRO STUĐENOU VODU WAVIN EKOPLASTIK PPR S 3,2
- POTRUBÍ PRO TEPLou VODU WAVIN EKOPLASTIK PPR S 3,2
- POTRUBÍ PRO CÍRKULAČNÍ VODU WAVIN EKOPLASTIK PPR S 3,2
- SVISLÉ VODOVODNÍ POTRUBÍ
- STUĐENÁ VODA
- CÍRKULAČNÍ VODA
- TEPLÁ VODA
- SVISLÉ VODOVODNÍ POTRUBÍ - VEDE V RÁMCÍ JEDNOHO PODLAŽÍ
- TEPLÁ VODA
- KULOVÉ KOHOUTY - STEJNÉ D JAKO D POTRUBÍ

## LEGENDA ZNAČENÍ POTRUBÍ:

- D x t = VNĚŠNÍ PRŮMĚR x TLouŠTĪKA STĚNY POTRUBÍ [mm x mm]
- POČET OZNAČENÝCH POTRUBÍ

## POZNÁMKY:

- VŠEKERÉ DĚLKOVÉ KOTY JSOU UVEDENY V mm, VÝŠKOVÉ V m
- VŠEKERÉ POTRUBÍ OD VÝTKOVÉ VODOVODNÍ ARMATURY PO PRVNÍ NÁPOJENÍ JE NAVRŽENÉ JAKO WAVIN EKOPLASTIK PPR S 3,2 - 16 x 2,3 mm
- POŽÁRNÍ POTRUBÍ JE ZNAČORŇENO NA VÝKRESU Č. 4 - IZOMETRIE POTRUBÍ
- PŘÍPOJOVACÍ POTRUBÍ TEPLÉ VODY JE VEDENO VZDĚY MEZI POTRUBÍM STUDENÉ VODY CÍRKULAČNÍ POTRUBÍ JE VEDENO VZDĚY MEZI POTRUBÍM S TEPLou VODou A POTRUBÍM SE STUDENou VODou
- VODOVODNĚ PRUBÍ JE ULOŽENO VE SPÁDU 0,3 % K MÍSTU VYPOUŠTĚNÍ
- LEŽATÉ POTRUBÍ S TEPLou VODou JE SPÁDOVANO SMĚREM K ZÁSOBNÍKU TEPLÉ VODY
- VŠEKERÉ POTRUBÍ JE VEDENO V PŘEDSTĚNĚCH A V PODHLĚDU
- V MÍSTĚ KULOVÉHO KOHOUTU JE NUTNĚ UDELAT V PŘEDSTĚNĚ ZÁVRAČNÍ OTVOR, PODHLĚD LZE NEDESTRUKTIVNĚ ROZEBRAT
- PŘI VYBĚRU KONKRETNÍCH ZAŘIZOVACÍCH PŘEDMĚTŮ JE NUTNĚ DODRŽET SPECIFIKACI, KTERÁ JE UVEDENA V LEGENDE ZAŘIZOVACÍCH PŘEDMĚTŮ NA TOMTO VÝKRESU.

±0,000 = 357,070 m.n.m. (Bpv)

Zpracoval:	Bc. Václav Batovec	Vypracoval:	doc. Ing. Michal Kabrhel, Ph.D.	Pracoviště:	12SDPFM
Název dílny:	PROJEKTOVÁ DOKUMENTACE VODOVODU KULTURNÍHO CENTRA PRŮHON - PRAHA ŘEPY			Fakulta:	ČVUT PRAHA
Název výkresu:	SVISLÉ ROZVINUTÉ ŘEZY VODOVODNÍM POTRUBÍM			Tržkurova 7, 166 29 Praha 6	Státní rak.
				Číslo výkresu:	5
				Datum:	7.1.2018
				Mřítko:	1:50