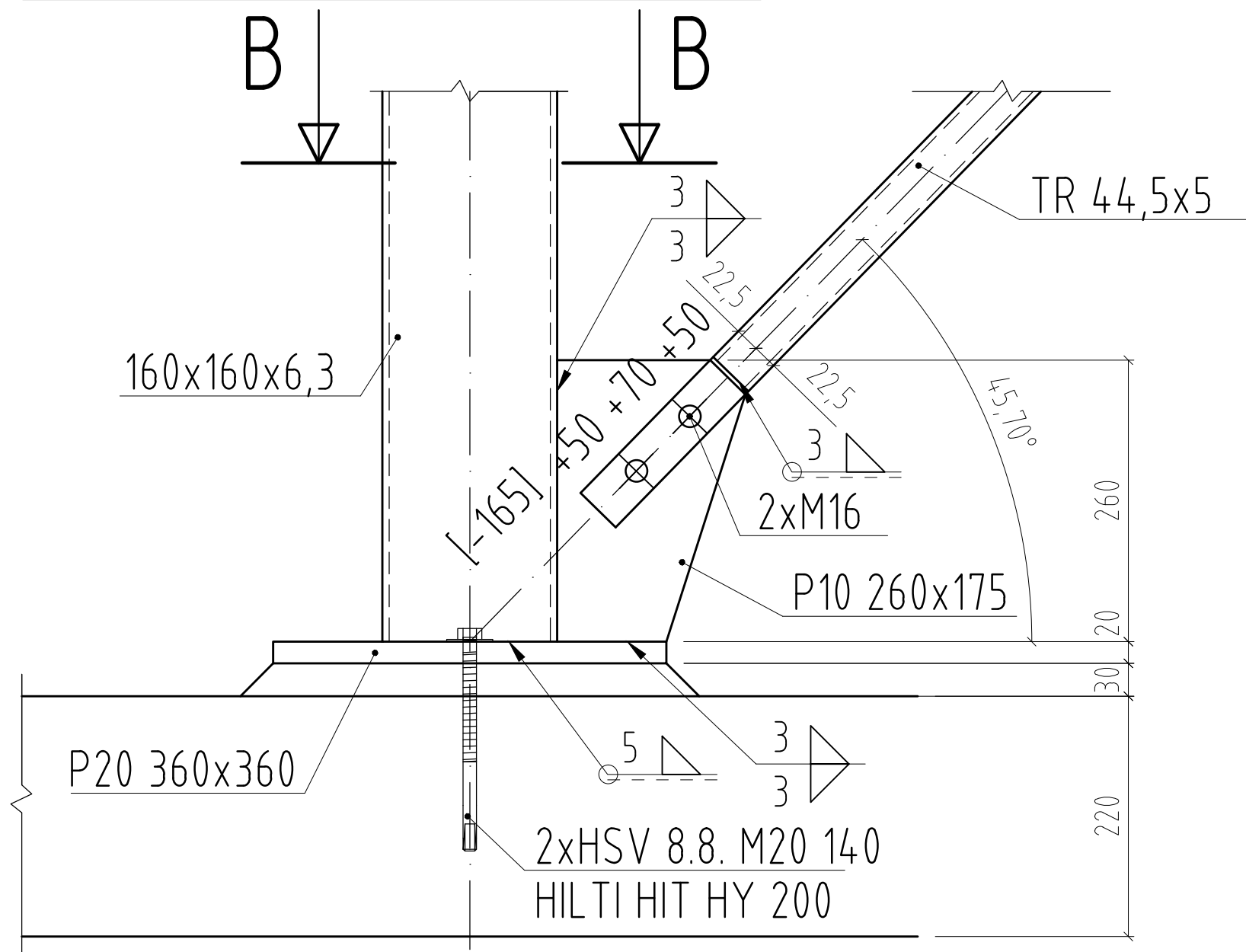
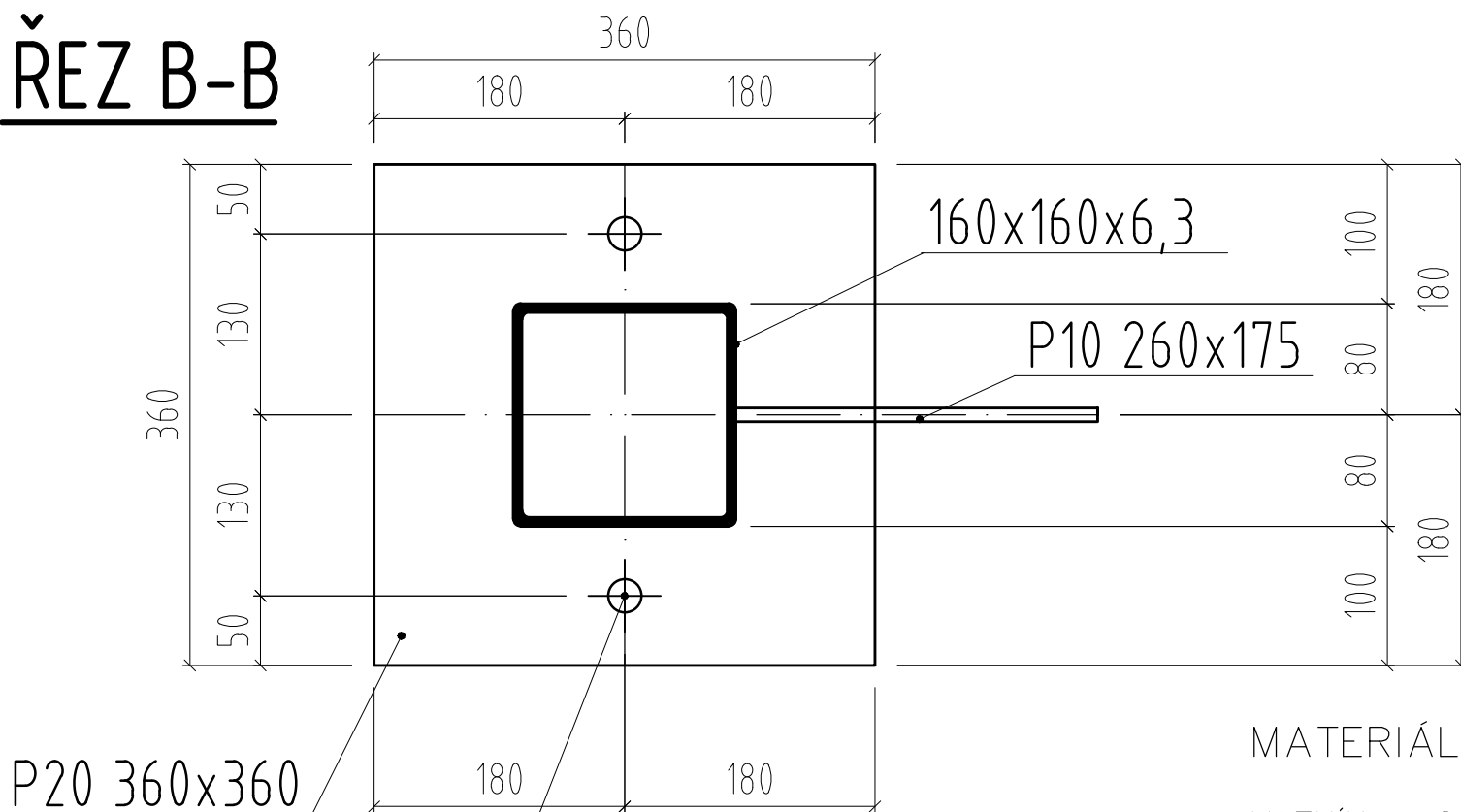


DETAIL 2 KOTVENÍ SLOUPU M 1:5



ŘEZ B-B



P20 360x360
2xHSV 8.8. M20 140
HILTI HIT HY 200

MATERIÁL:

VAZNÍK – OCEL S355J0+N
SLOUP – OCEL S235J0
DIAGONÁLY ZTUŽIDLA – OCEL S235J0
ŠROUBY 8.8

stud.program: N3607	Fakulta stavební ČVUT v Praze Katedra betonových a zděných konstrukcí		
stud.obor: 3608T008			
diplomová práce: Návrh přestavby sila v Olomouci			formát výkresu: A3
název výkresu: DETAIL 2 - KOTVENÍ SLOUPU			číslo výkresu: 33
zpracoval: Bc. Daniel Vyskočil			datum: 10/2017
podpis zpracovatele:		vedoucí dipl.práce: Ing. Hana Hanzlová, CSc.	měřítko: 1:5