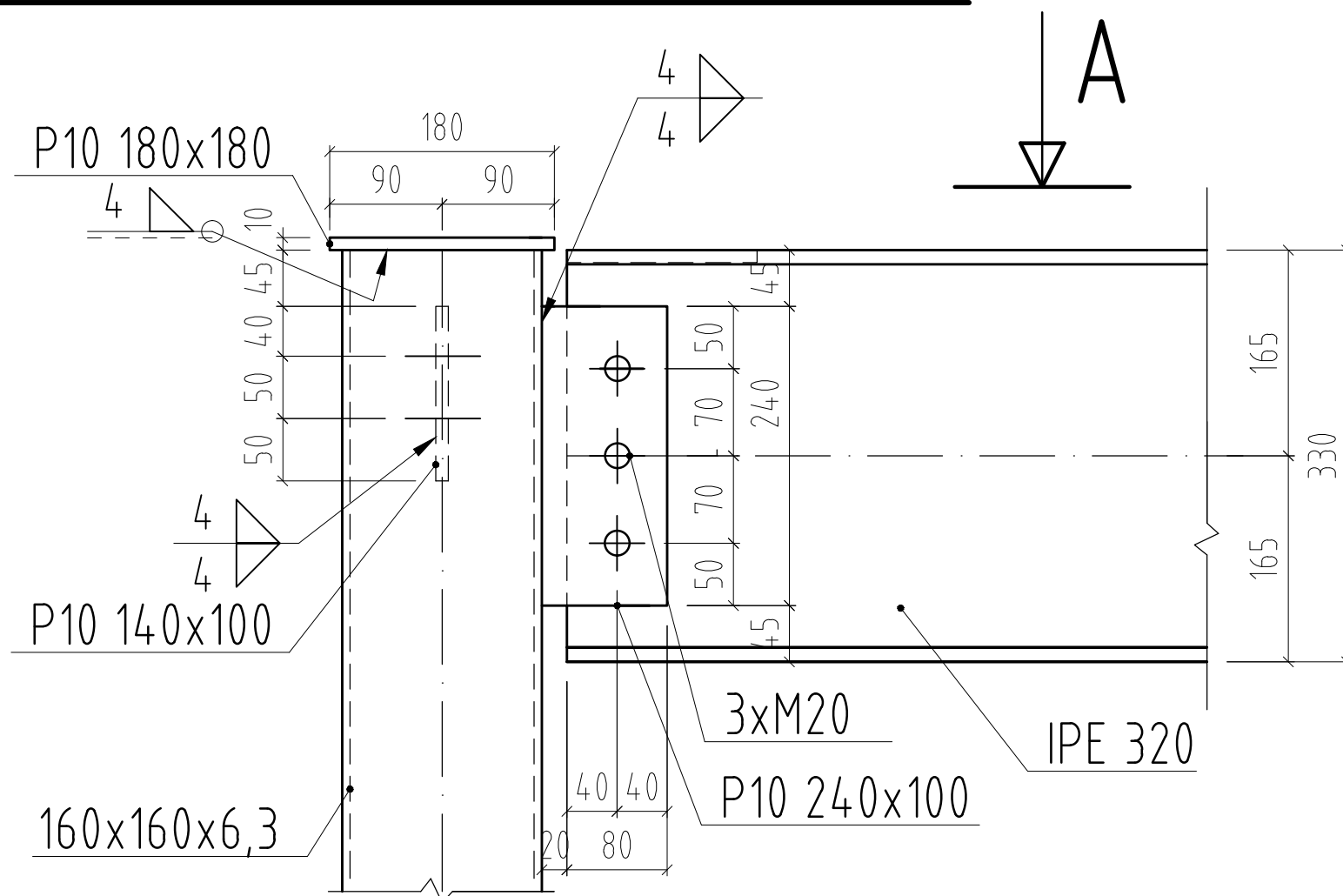
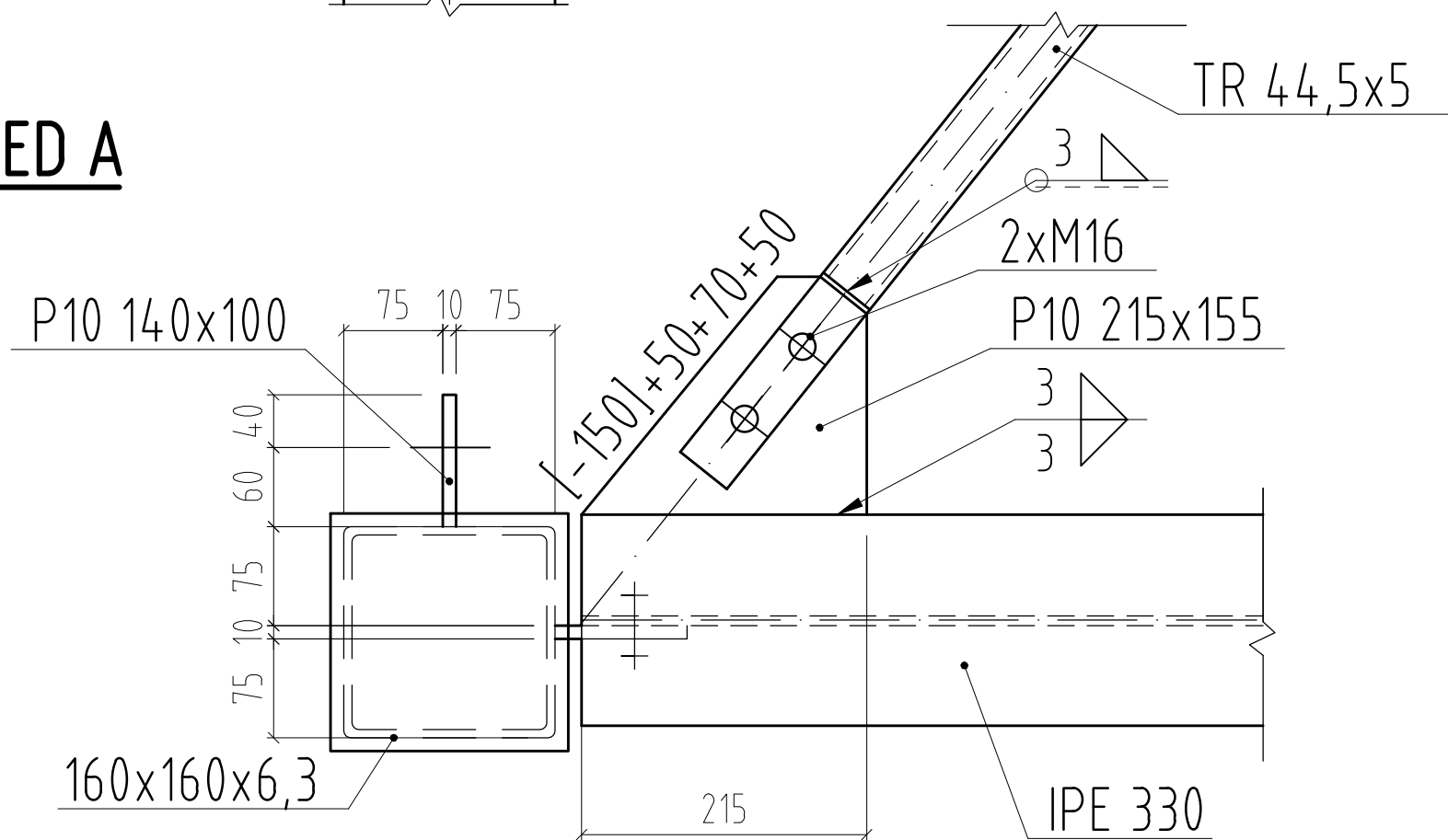


# DETAIL 1 PŘÍPOJ VAZNÍKU NA SLOUP M1:5



## POHLED A




MATERIÁL:

VAZNÍK – OCEL S355J0+N

SLOUP – OCEL S235J0

DIAGONÁLY ZTUŽIDLA – OCEL S235J0

ŠROUBY 8.8

stud.program: <b>N3607</b>	<b>Fakulta stavební ČVUT v Praze</b> Katedra betonových a zděných konstrukcí	
stud.obor: <b>3608T008</b>		
diplomová práce: <b>Návrh přestavby sila v Olomouci</b>		formát výkresu: <b>A3</b>
název výkresu: <b>DETAIL 1 - PŘÍPOJ VAZNÍKU NA SLOUP</b>		číslo výkresu: <b>32</b>
zpracoval: <b>Bc. Daniel Vyskočil</b>	podpis zpracovatele:	vedoucí dipl.práce: <b>Ing. Hana Hanzlová, CSc.</b>
		datum: <b>10/2017</b>
		měřítko: <b>1:5</b>