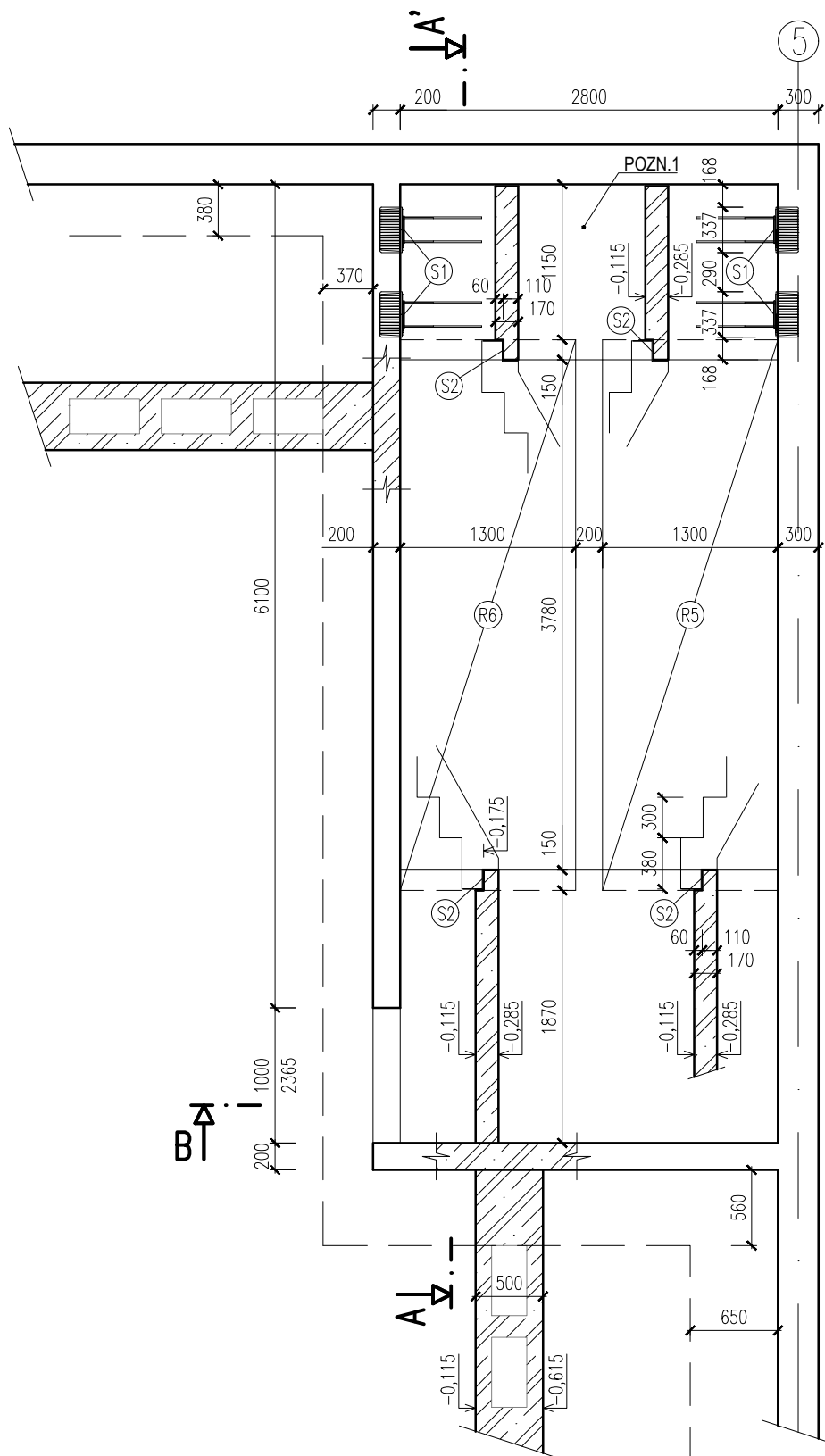
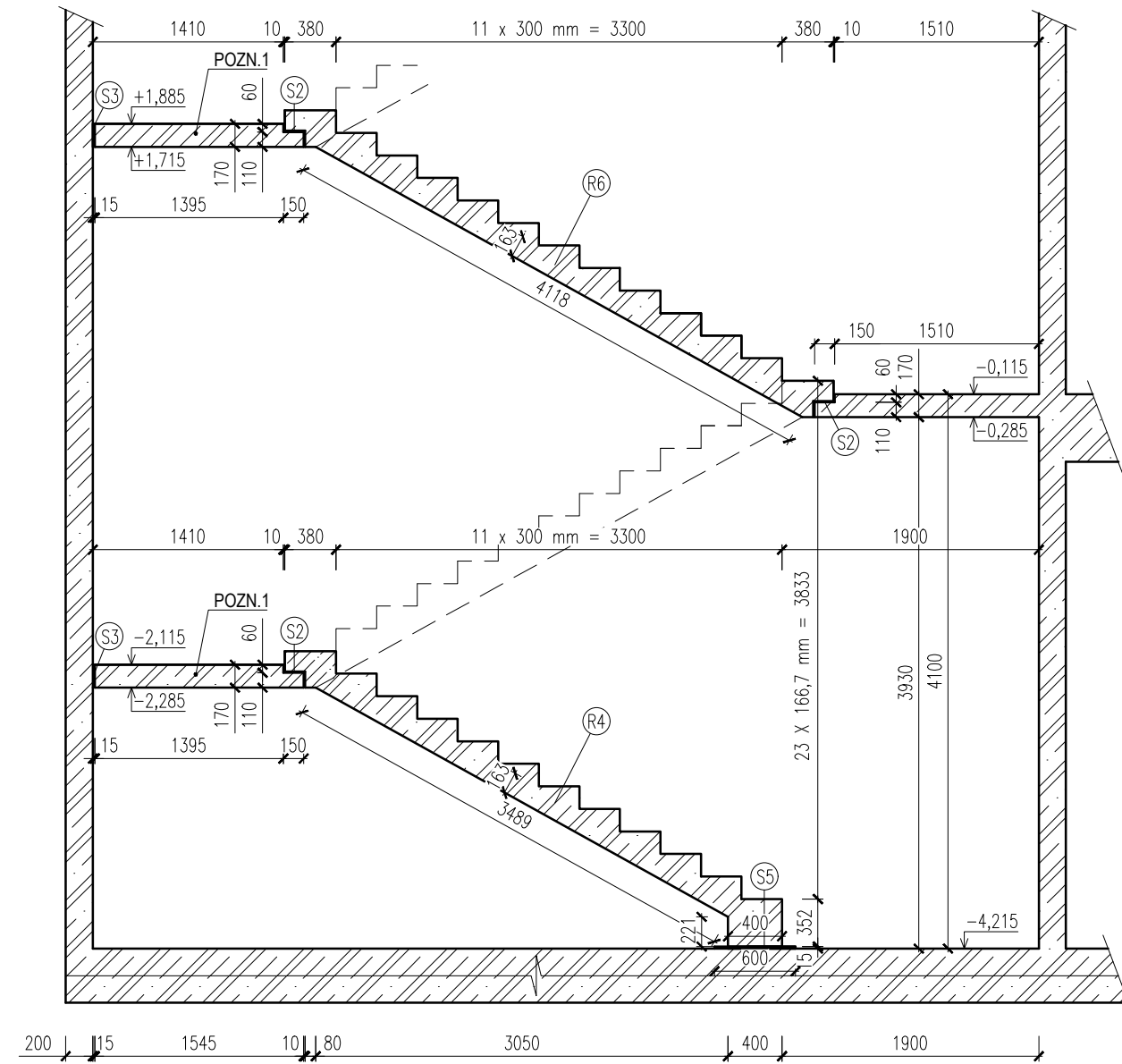


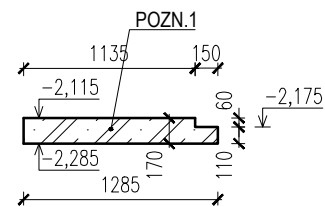
# VÝKRES TVARU SCHODIŠŤOVÉHO PROSTORU (b) 1.PP 1:50



## ŘEZ A-A



## ŘEZ MEZIPODESTOU SCHODIŠŤE



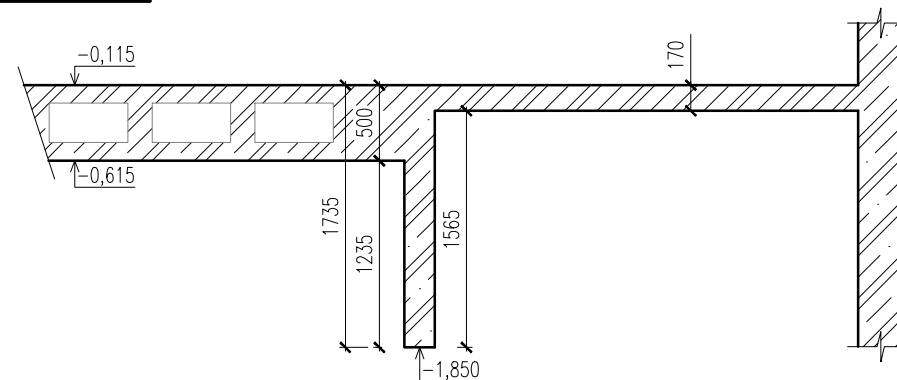
## POZN.

POZN.1 MEZIPODESTA BETONOVÁNA DODATEČNĚ  
V OKOLÍ PROSTUPŮ, STĚN A SLOUPŮ PONECHAT NEVYLEHČENOU ČÁST DESKY min. 350 mm

## SPECIÁLNÍ PRVKY

- (S1) SCHŮČK TRONSOLE typ Z-VH+VH
- (S2) SCHŮČK TRONSOLE typ F-V2-L1500
- (S3) SPÁROVÁ DESKA - SCHŮČK TRONSOLE typ L-250
- (S4) SPÁROVÁ DESKA - SCHŮČK TRONSOLE typ L-420
- (S5) SCHŮČK TRONSOLE typ B-V2-L1500-B350
- (R1)-(R4) PREFABRIKOVANÉ SCHODIŠŤOVÉ RAMENO

## ŘEZ B-B



## OCEL:

OCEL B500B


## BETON:

BETON C30/37 - XC1 - CI 0,4 - D<sub>max</sub>16mm - S4  
SUTERÉNNÍ STĚNY: BETON C30/37 - XC2, XA1 - CI 0,4 - D<sub>max</sub>16mm - S4  
ZÁKLADOVÁ DESKA, PILOTY: BETON C25/30 - XC2, XA1 - CI 0,4 - D<sub>max</sub>16mm - S4

## KRYTÍ:

KRYTÍ VÝZTUŽE min 30 mm

+0,000 = 165,000 m n.n. (Bpv)

VYPRACOVAL: Dominika Šnobllová	České vysoké učení v Praze		
KONTROLOVAL: Ing. Hana Hanzlová CSc.			
DATUM: 01/2018	 Thakurova 7, Praha 6		
PŘEDMĚT: Diplomová práce			
ÚKOL: SPECIÁLNÍ VZDĚLÁVACÍ CENTRUM	<table border="1"> <tr> <td>MĚŘITKO 1:50</td> <td>V.Č. 03</td> </tr> </table>	MĚŘITKO 1:50	V.Č. 03
MĚŘITKO 1:50		V.Č. 03	
VÝKRES: VÝKRES TVARU SCHODIŠŤOVÉHO PROSTORU (b) 1.PP			