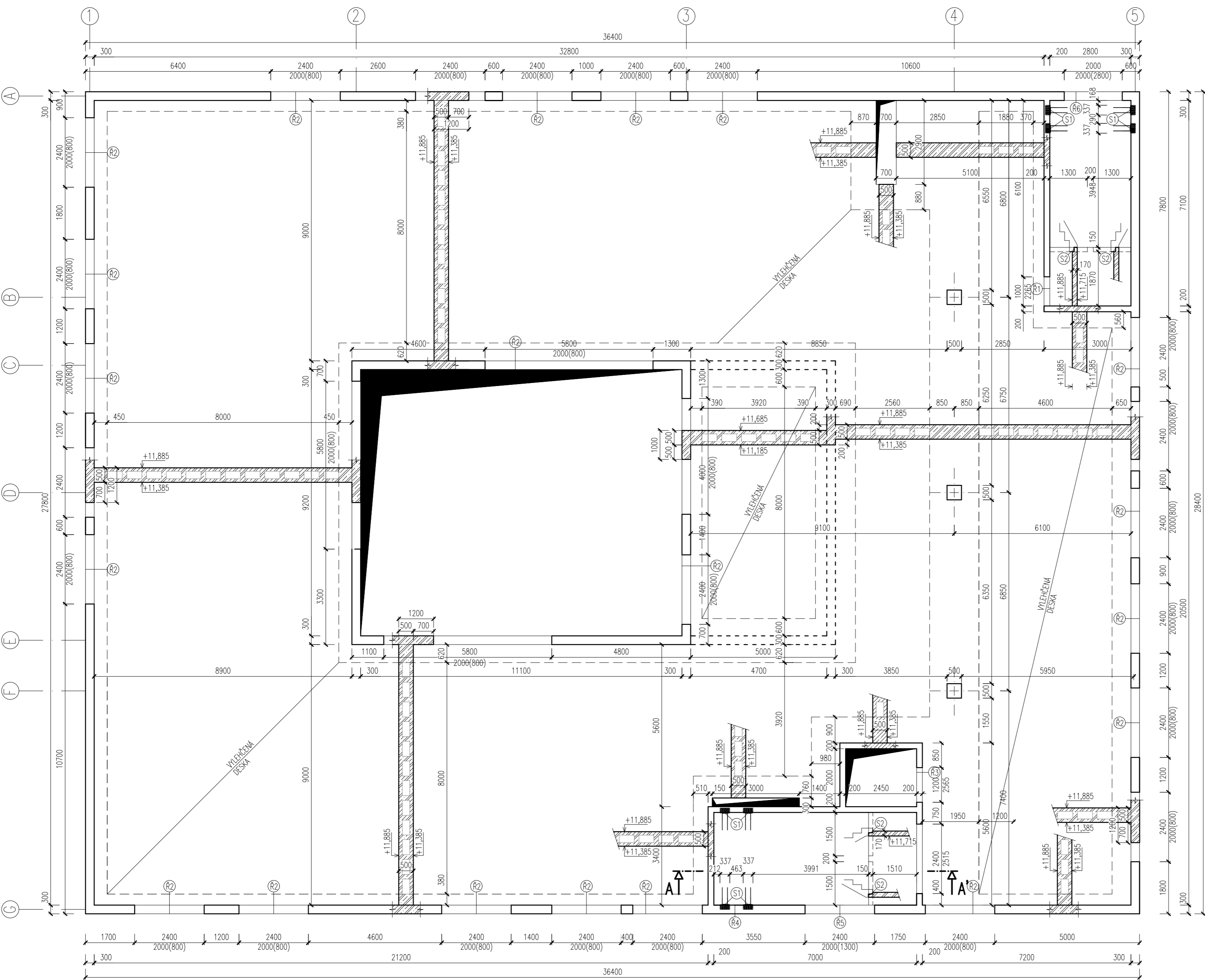
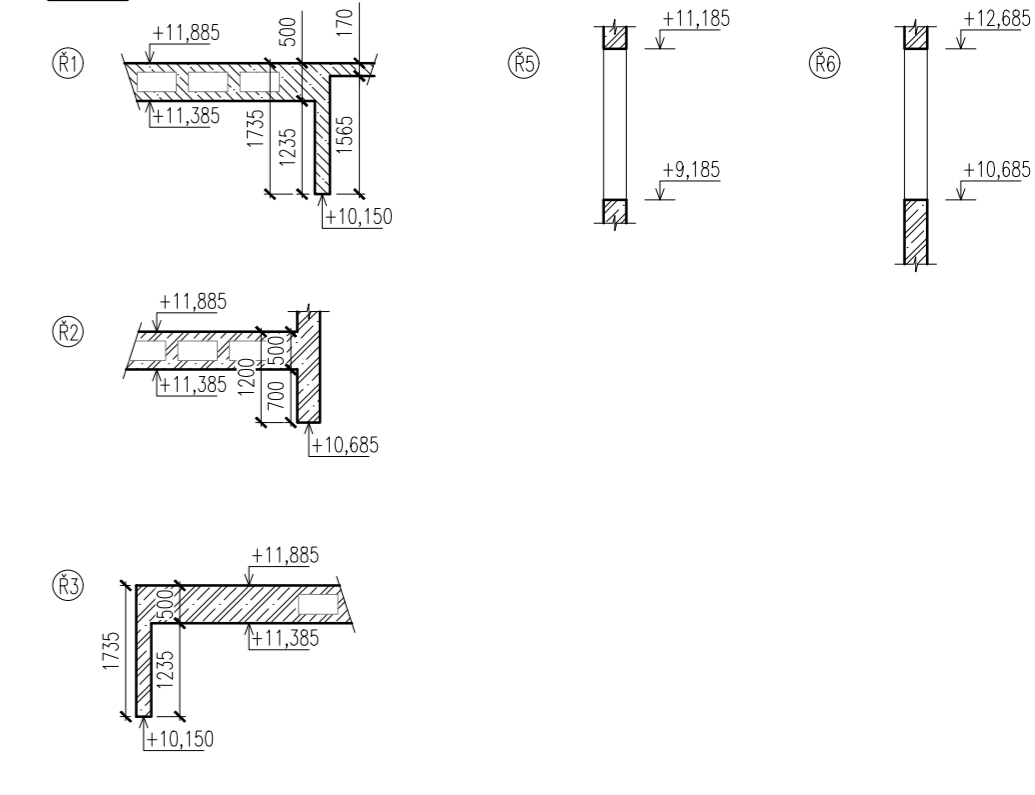


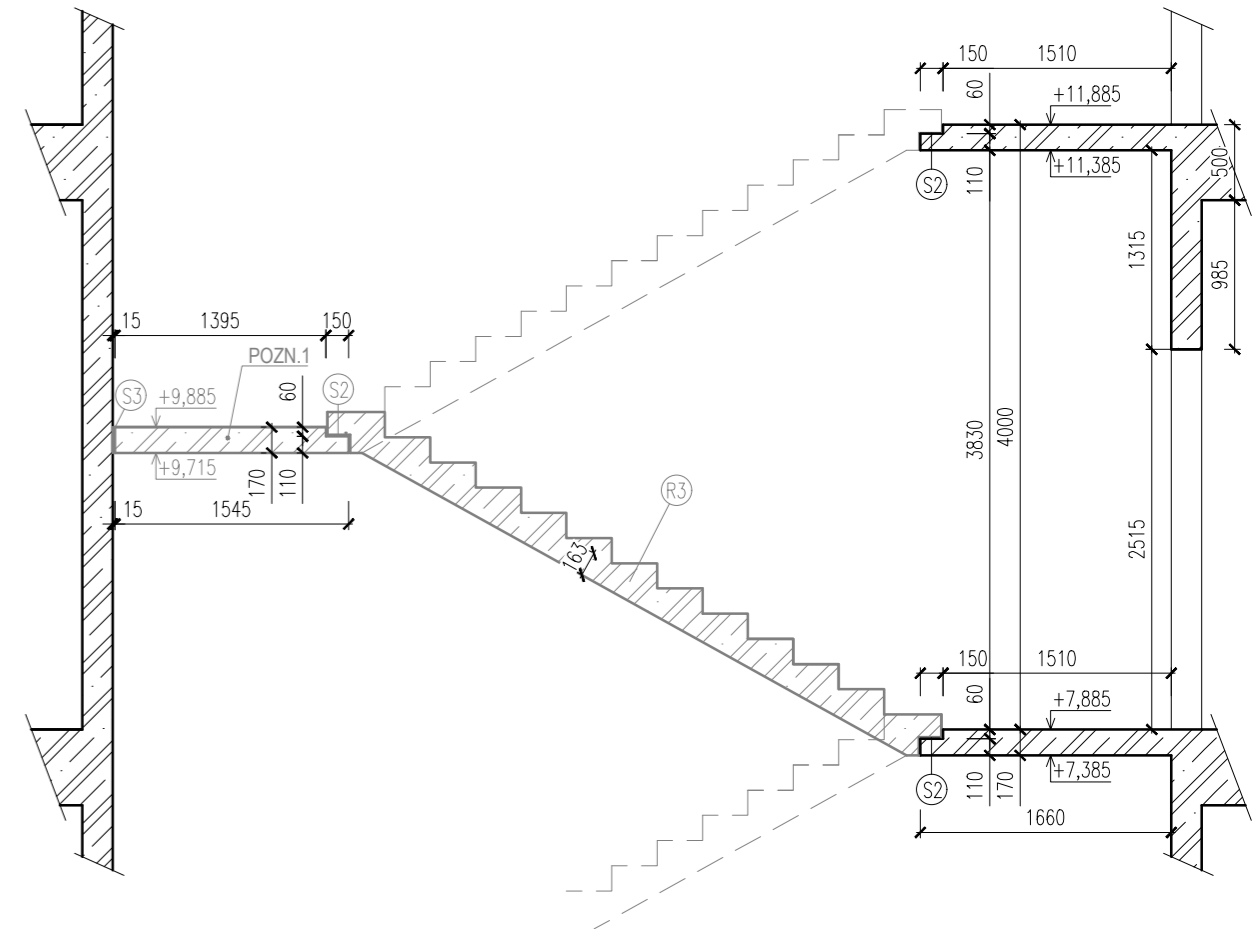
VÝKRES TVARU 3.NP 1:100



ŘEZY



ŘEZ A-A 1:50



POZN.

V OKOLI PROSTUPŮ, STĚN A SLOUPŮ PONECHAT NEVYLEHČENOU ČÁST DESKY min. 350 mm
POZN.1 MEZIPODESTA BETONOVANÁ DODATEČNĚ

OCEL:

OCEL B500B

BETON:

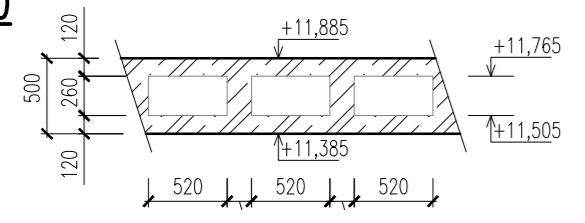
C30/37 - XC1 - Cl 0,4 - D_{max}16mm - S4

KRYTÍ:

KRYTÍ VÝZTUŽE min 30 mm

+0,000 = 165,000 m n.n. (Bpv)

ŘEZ VYLEHČENOU ČÁSTÍ DESKY 1:50



ŽELEZOBETONOVÁ DESKA tl. 500 mm VYLEHČENÁ
DVOJITÝMI TVAROVKAMI U-BOOT UB26 (2x UB13)

SPECIÁLNÍ PRVKY

- (S1) SCHÖCK TRONSOLE TYP Z-VH+VH
- (S2) SCHÖCK TRONSOLE TYP F-V2-L1500
- (S3) SPÁROVÁ DESKA - SCHÖCK TRONSOLE typ L-250
- (R) PREFABRIKOVANÉ SCHODIŠŤOVÉ RAMENO

VYPRACOVAL: Dominika Šnoblková	České vysoké učení v Praze
KONTROLOVAL: Ing. Hana Hanzlová CSc.	
DATUM: 01/2018	
PŘEDMĚT: Diplomová práce	
ÚKOL: SPECIÁLNÍ VZDĚLÁVACÍ CENTRUM	
VÝKRES: VÝKRES TVARU 3.NP	
MĚŘÍTKO: 1:100	V.Č. 06

