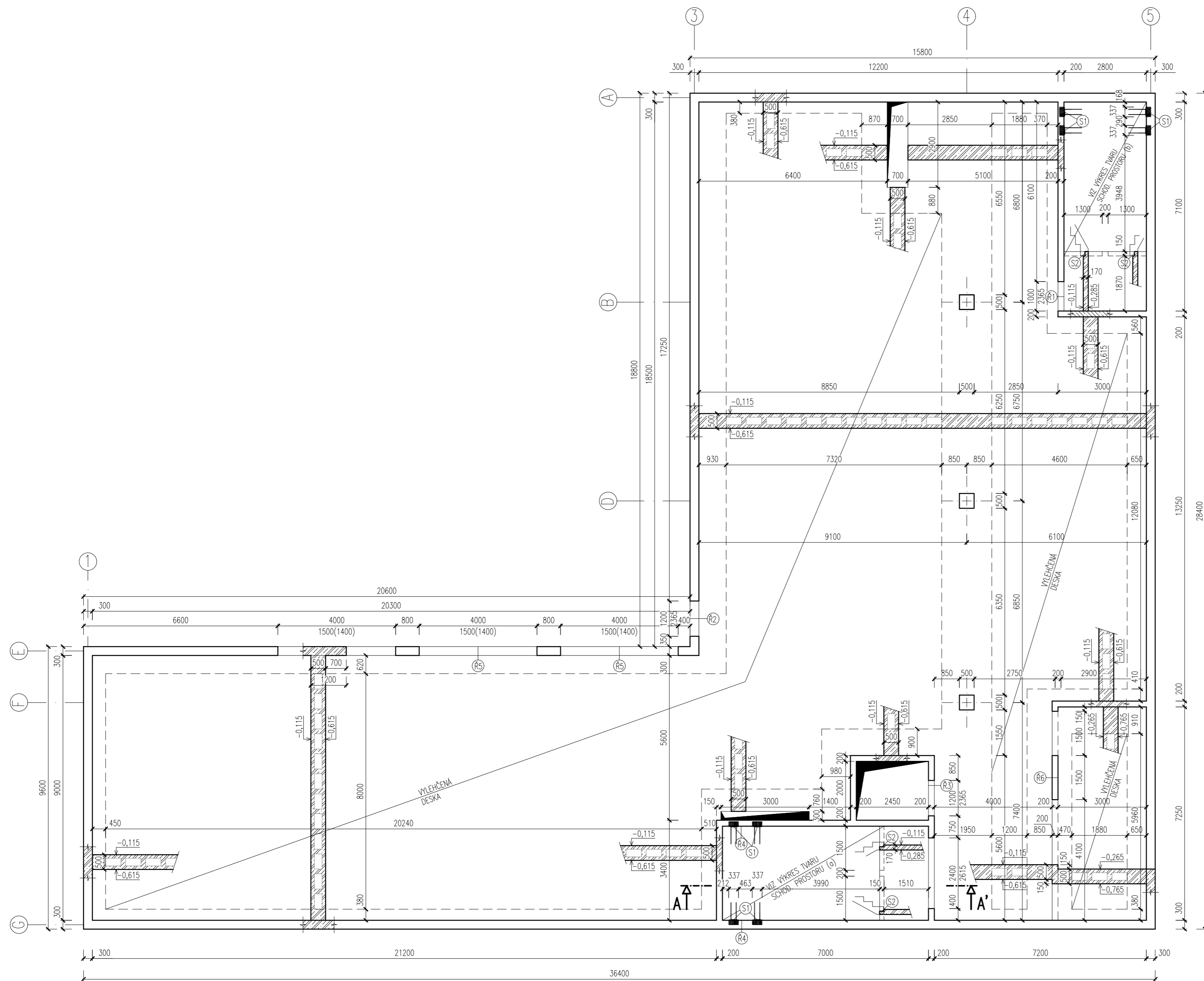
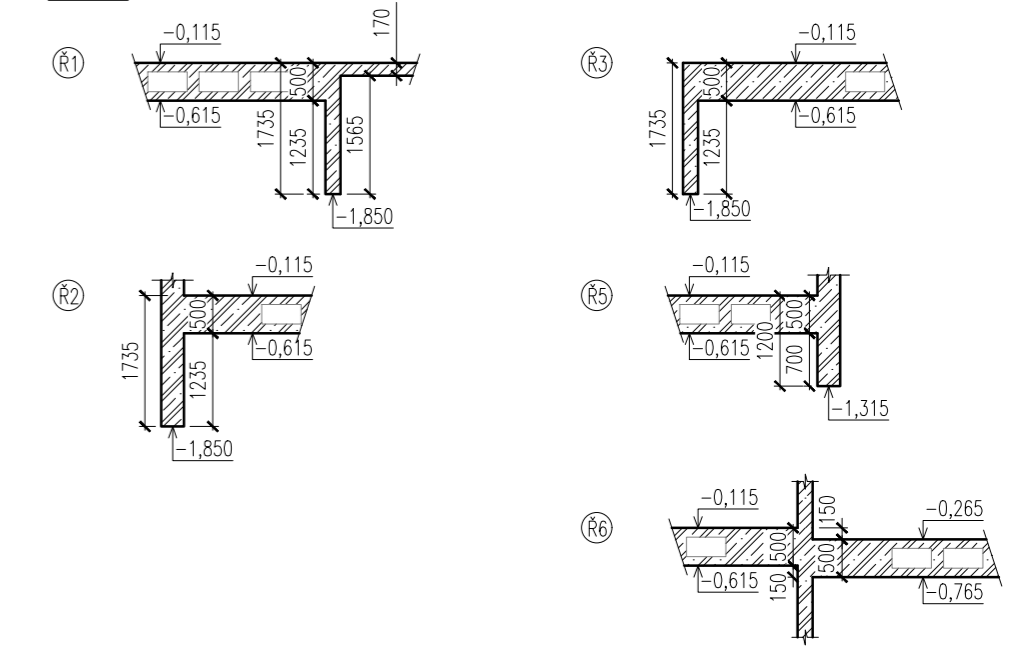


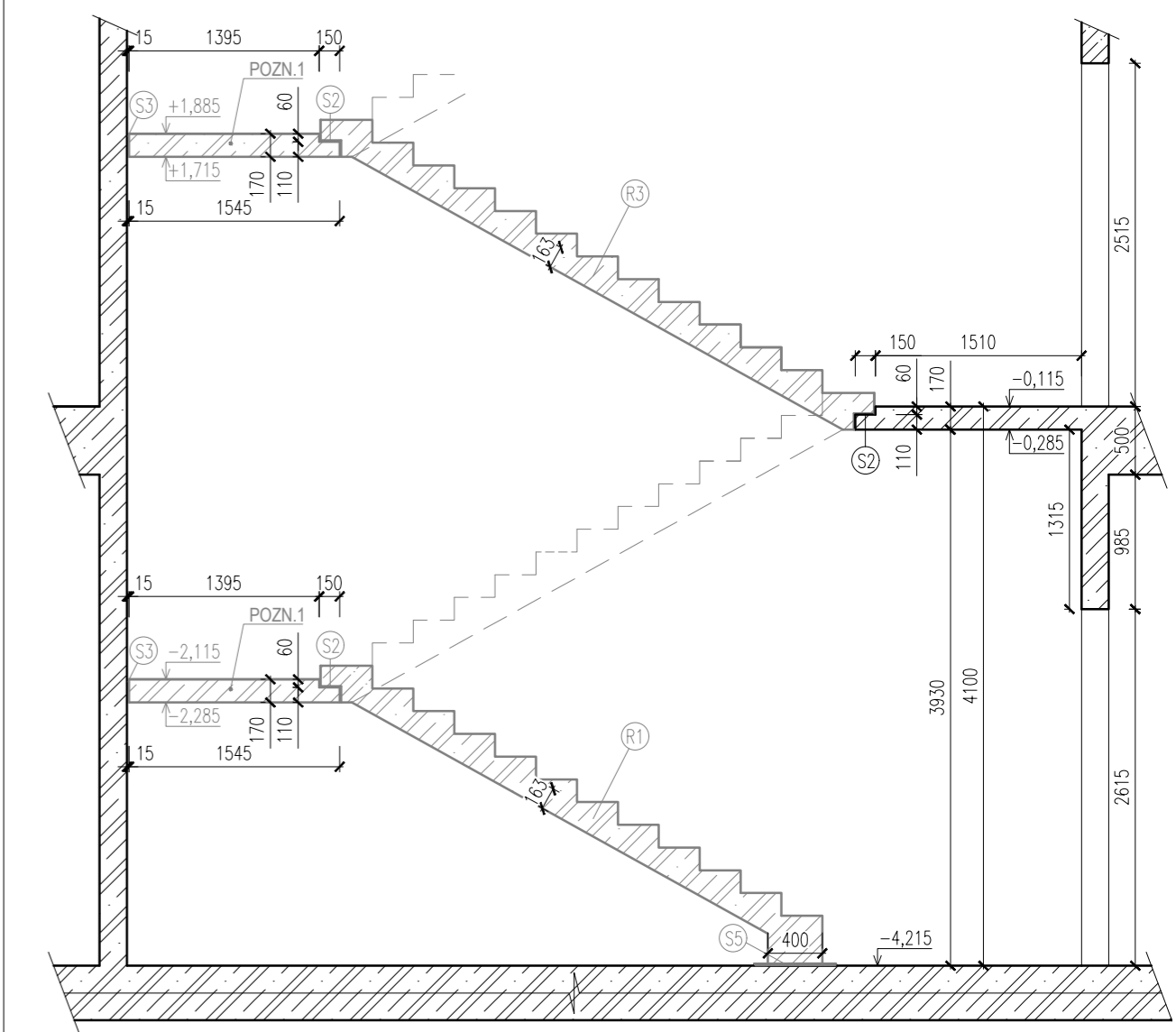
# VÝKRES TVARU 1.PP 1:100



## ŘEZY



## ŘEZ A-A 1:50



## POZN.

V OKOLÍ PROSTUPŮ, STĚN A SLOUPŮ PONECHAT NEVYLEHČENOU ČÁST DESKY min. 350 mm  
 POZN.1 MEZIPODESTA BETONOVÁNA DODATEČNĚ

## OCEL:

OCEL B500B

## BETON:

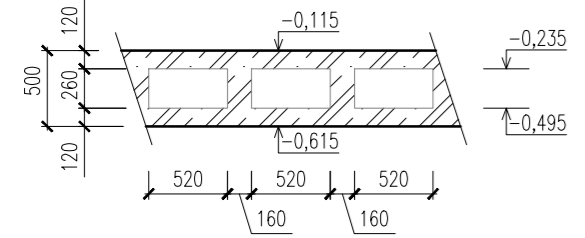
DESKY, SCHODIŠTĚ, SLOUPY: BETON C30/37 - XC1 - CI 0,4 - D<sub>max</sub>16mm - S4  
 SUTERÉNNÍ STĚNY: BETON C30/37 - XC2, XA1 - CI 0,4 - D<sub>max</sub>16mm - S4  
 ZÁKLADOVÁ DESKA, PILOTY: BETON C25/30 - XC2, XA1 - CI 0,4 - D<sub>max</sub>16mm - S4

## KRYTÍ:

KRYTÍ VÝZTUŽE min 30 mm

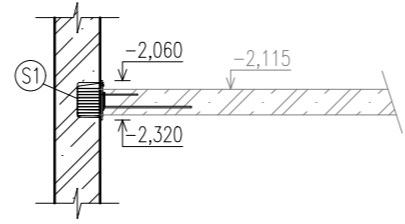
+0,000 = 165,000 m n.n. (Bpv)

## ŘEZ VYLEHČENOU DESKOU 1:50

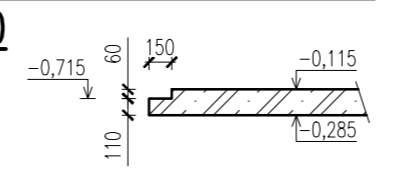


ŽELEZOBETONOVÁ DESKA tl. 500 mm VYLEHČENA  
 DVOJITÝMI TVAROVKAMI U-BOOT UB26 (2x UB13)

## ŘEZ (Ř4) 1:50



## ŘEZ PODESTOU SCHODIŠTĚ 1:50



## SPECIÁLNÍ PRVKY

- (S1) SCHÖCK TRONSOLE typ Z-VH+VH
- (S2) SCHÖCK TRONSOLE typ F-V2-L1500
- (S3) SPAROVÁ DESKA - SCHÖCK TRONSOLE typ L-250
- (S4) SCHÖCK TRONSOLE typ B-V2-L1500-B600
- (R) PREFABRIKOVANÉ SCHODIŠTĚVÉ RAMENO

VYPRACOVAL: Dominika Šnoblková	České vysoké učení v Praze
KONTROLOVAL: Ing. Hana Hanzlová CSc.	
DATUM: 01/2018	
PŘEDMĚT: Diplomová práce	
ÚKOL: SPECIÁLNÍ VZDĚLÁVACÍ CENTRUM	
VÝKRES: VÝKRES TVARU 1.PP	Thakurova 7, Praha 6
MĚRÍTKO: 1:100	V.Č. 01