




LEGENDA MATERIÁLŮ

-  ZÁKLADOVÉ KONSTRUKCE
-  ŽELEZOBETON
-  PROSTÝ BETON
-  VÝŠKOVÝ STUPEŇ ZÁKLADOVÝCH PASŮ

POZNÁMKA :

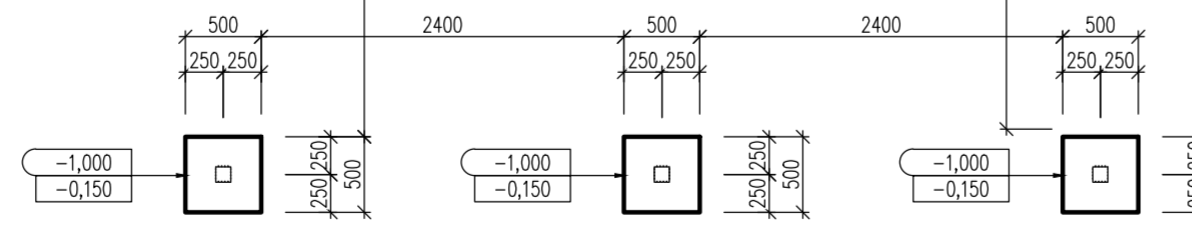
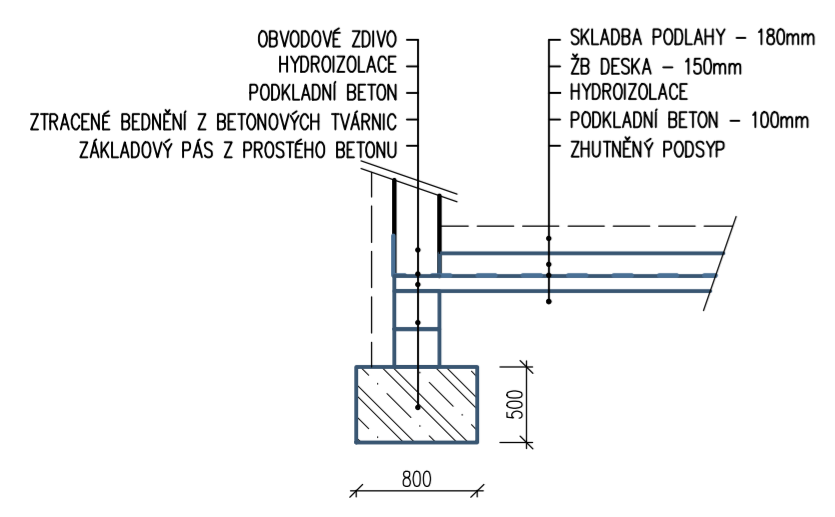
- MINIMÁLNÍ HLoubKA ZÁKLADOVÝCH PASŮ 1,2 m POD ÚT
- VŠECHNY PROSTUPY ŽB KONSTRUKCEMI SE NUTNĚ KOORDINOVAT S PŘÍSLUŠNÝMI PROFESEMI
- DO ŽELEZOBETONOVÝCH KONSTRUKCÍ JE ZAKÁZÁNO PROVÁDĚT PROSTUPY A NIKY BEZ SOUHLASU PROJEKTANTA STATIKY
- ZEMNÍ PŮDA BŮDE RÁDNĚ HUTNĚNA. HUTNĚNÍ BŮDE UTAŽENO TAK, ABY VZNIKALA CD NEJMĚNŠÍ DODATEČNÁ SEDÁNÍ VRCHNÍ STAVBY. NÁSTŮPY BUDOU HUTNĚNY PO VRSTVÁCH MAX. 250 mm.
- ZÁKLADOVÁ SPÁRA MUSÍ BÝT PO VYKOPÁNÍ A PŘED BETONÁŽÍ TRVALE CHRÁNĚNA PROTI PŮVĚTRNOSTNÍM PODMÍNKÁM!!!
- PROSTUPY ZÁKLADOVÝMI PASY JE NUTNĚ KOORDINOVAT S PŘÍSLUŠNÝMI PD TZB

LEGENDA :

-  VRCHNÍ HRANA ZÁKLADOVÉHO PASU
-  DNO ZÁKLADOVÉHO PASU

- BETON
 ZÁKLADOVÝ PRÁH - PROSTÝ BETON C25/30-XC2-CL 0,2 - Dmax 16-S3
 - ŽELEZOBETON C25/30 XC2-CL 0,2 - Dmax 16-S3
 STUPEŇ ZÁKL. PASŮ - ZTRACENÉ BEDNĚNÍ C25/30 XC2-CL 0,2 - Dmax 16-S3
 OCEL DO BETONU B500B
 KRYTÍ c=40 mm

DETAIL TYPICKÉ SKLADBY



Vypracoval: Bc. Filip Skalický	Vedoucí práce: Ing. Hana Hanzlová, CSc.	Fakulta stavební ČVUT
Předmět: DIPLOMOVÁ PRÁCE		
Akce: RODINNÁ VILA, TÁBOR		Datum: 12/2017
		Meřítko: 1:50
Název výkresu: VÝKRES TVARU ZÁKLADŮ		Číslo výkresu: D.12.01