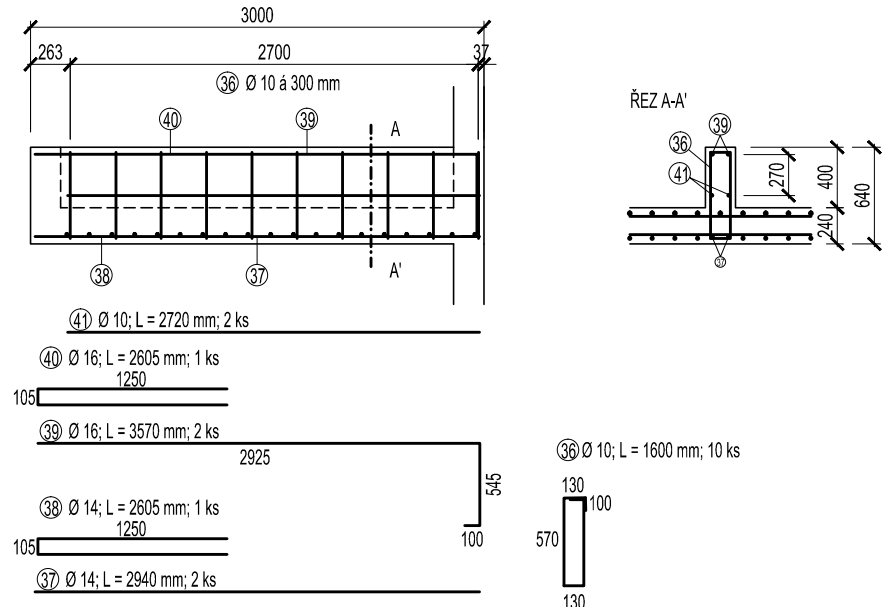
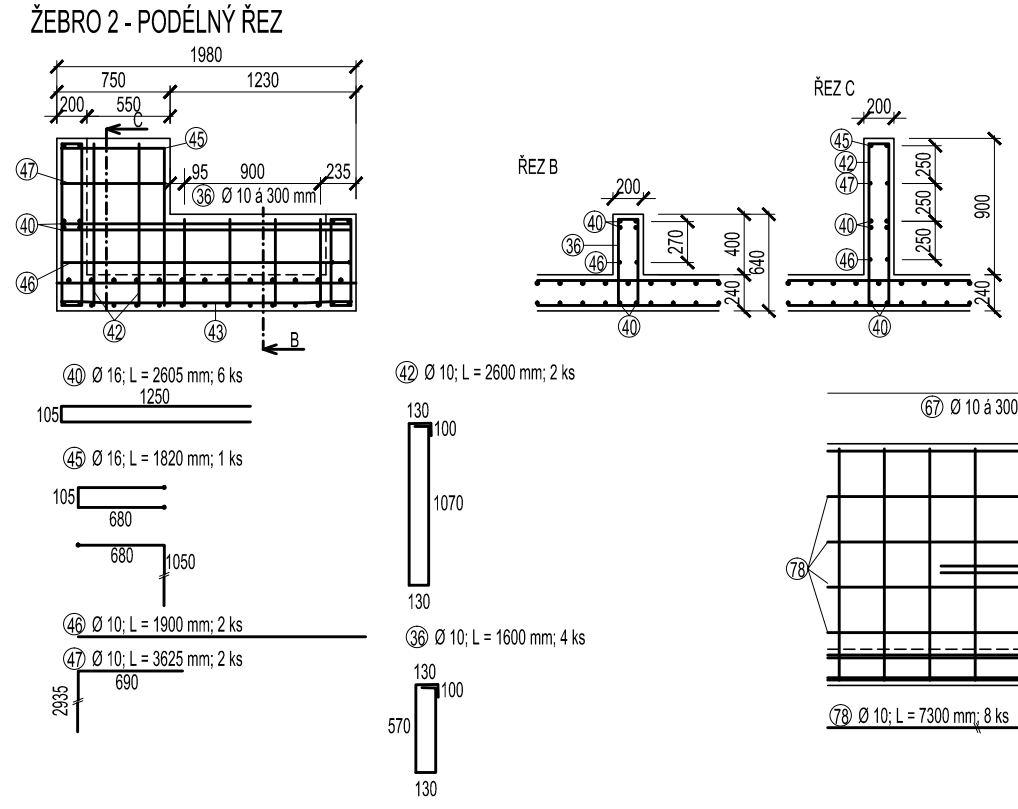


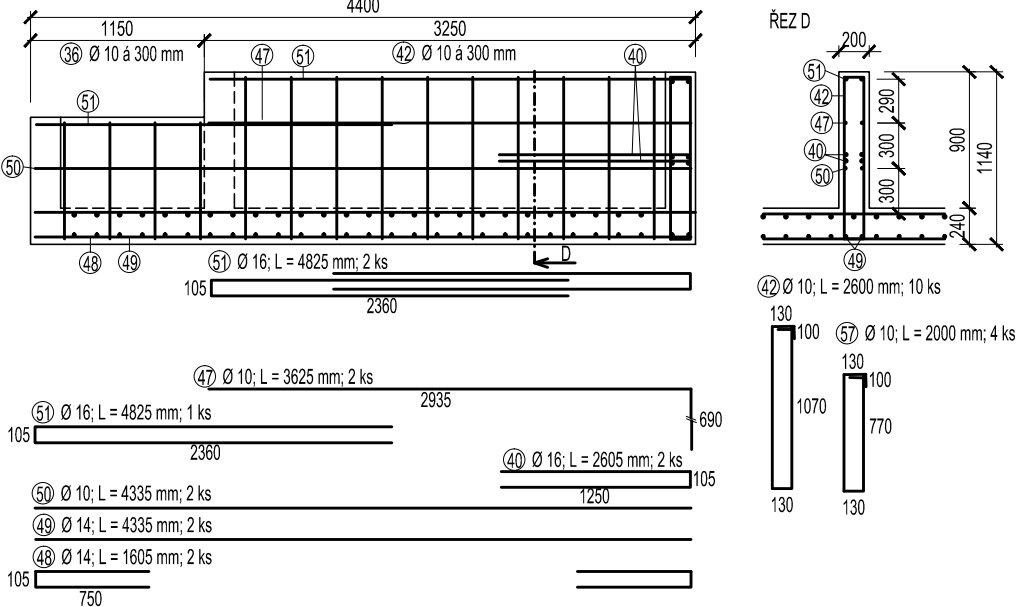
**ŽEBRO 1 - PODÉLNÝ ŘEZ**



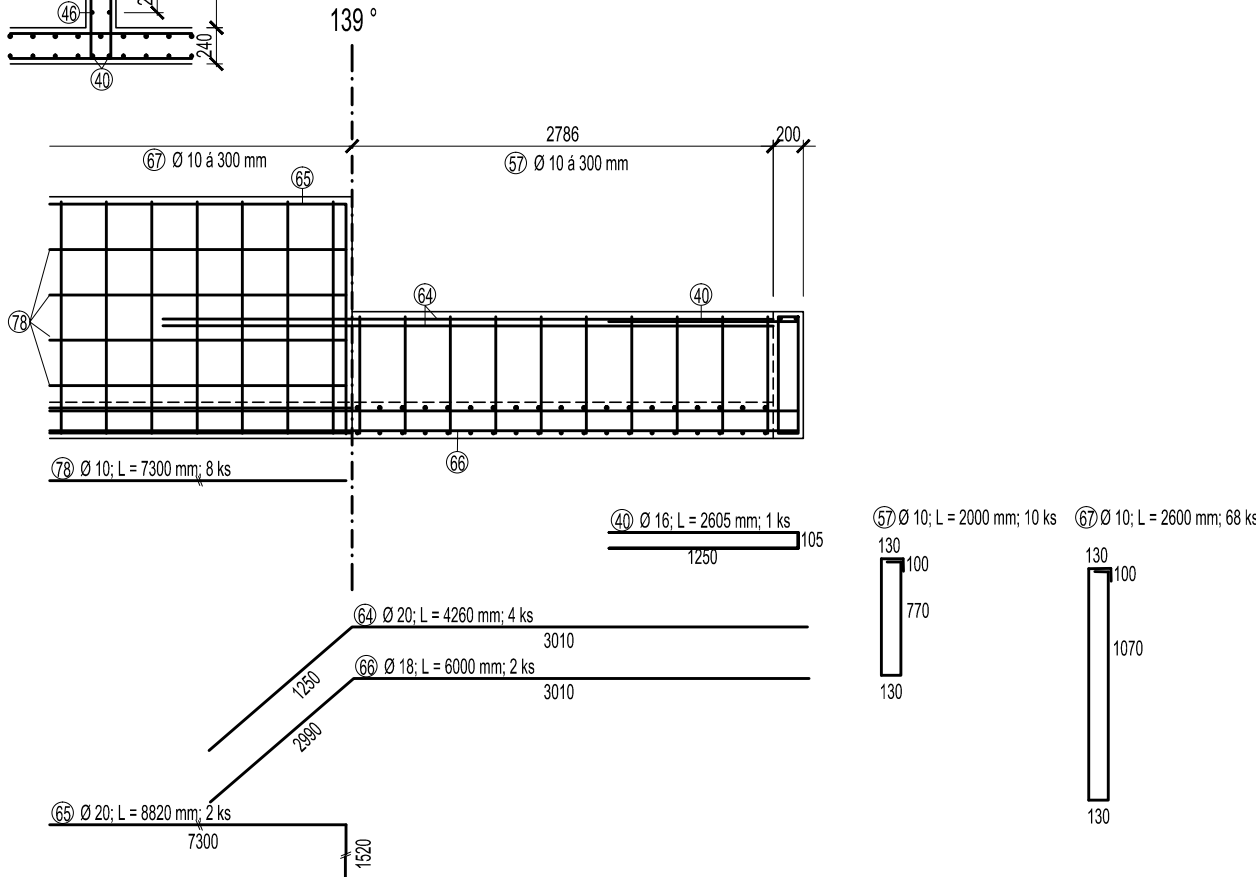
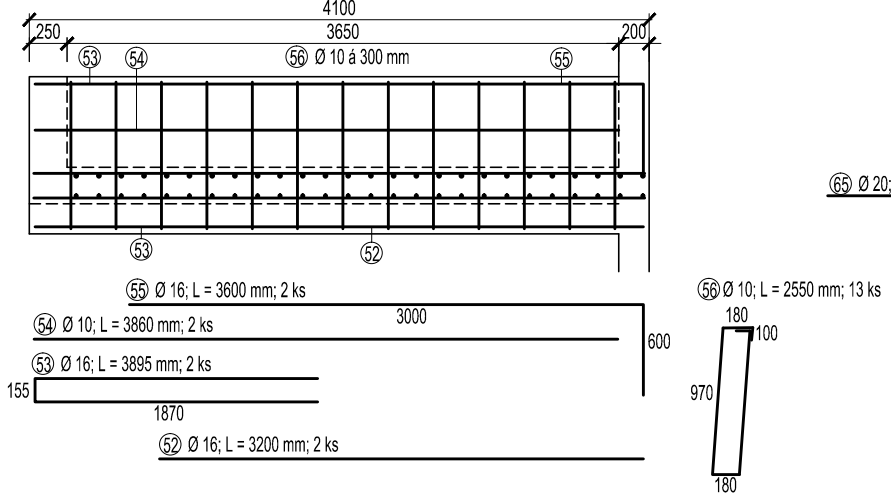
**ŽEBRO 2 - PODÉLNÝ ŘEZ**



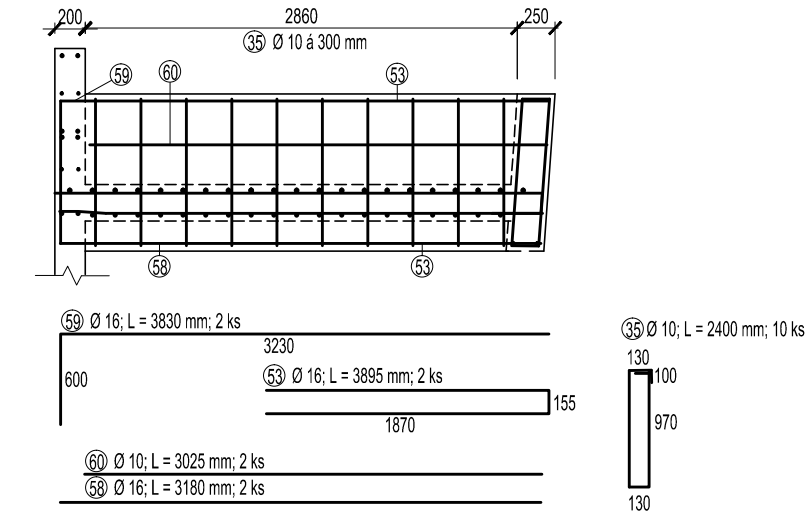
**ŽEBRO 3 - PODÉLNÝ ŘEZ**



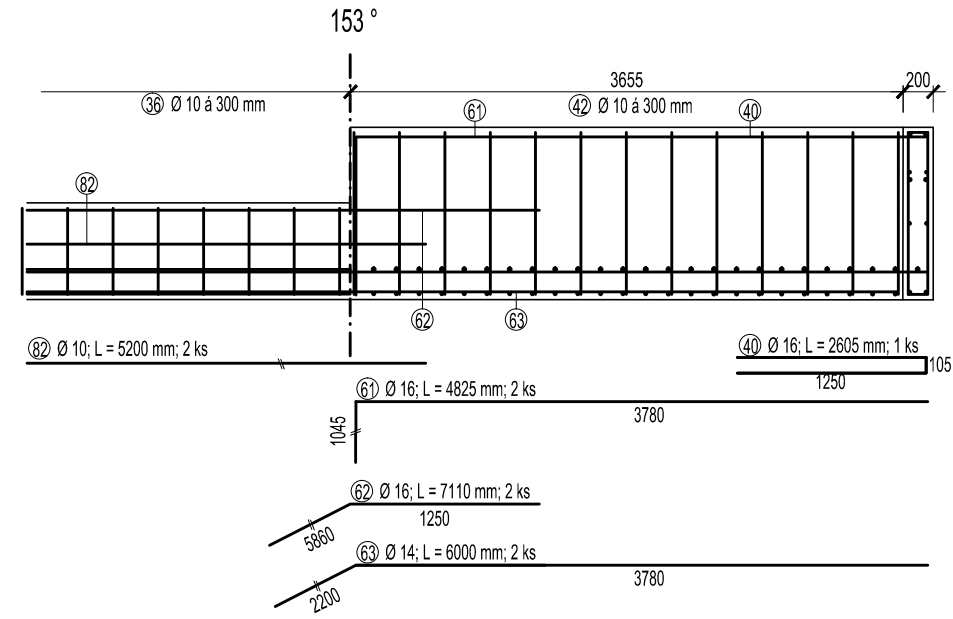
**ŽEBRO 4 - PODÉLNÝ ŘEZ**




**ŽEBRO 5 - PODÉLNÝ ŘEZ**



**ŽEBRO 6 - PODÉLNÝ ŘEZ**



± 0,000 = 309,5 m.n.m  
 BETON C30/37 XC3 - CI 0,2 - D<sub>max</sub>16 - S3  
 OCEL B500B  
 KRYTÍ VÝZTUŽE 30 mm

Zpracoval: <b>Luboš Musil</b>	Konzultant: <b>Ing. Hana Hanzlová, CSc.</b>	Školní rok: <b>2017/2018</b>	<b>Fakulta stavební</b> <b>ČVUT</b> 
Předmět: <b>DIPLOMOVÁ PRÁCE</b>			
Datum: <b>5.12.2017</b>			
Meřítko: <b>1:50</b>			
Název úlohy: <b>STATICKÁ ČÁST</b>			Číslo výkresu: <b>6</b>
Název výkresu: <b>VÝKRES VÝZTUŽE PRŮVLAKŮ - ŘEZY</b>			