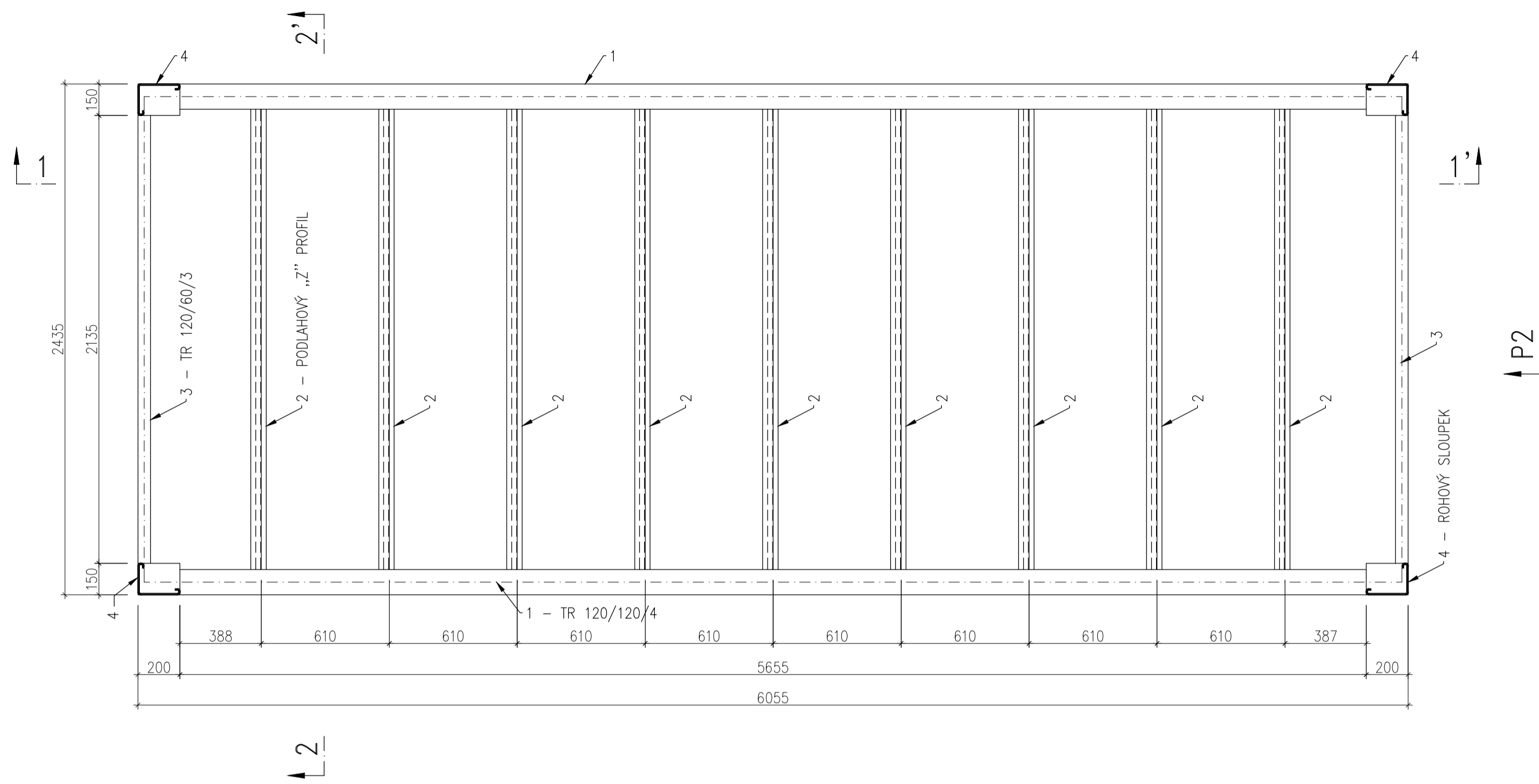
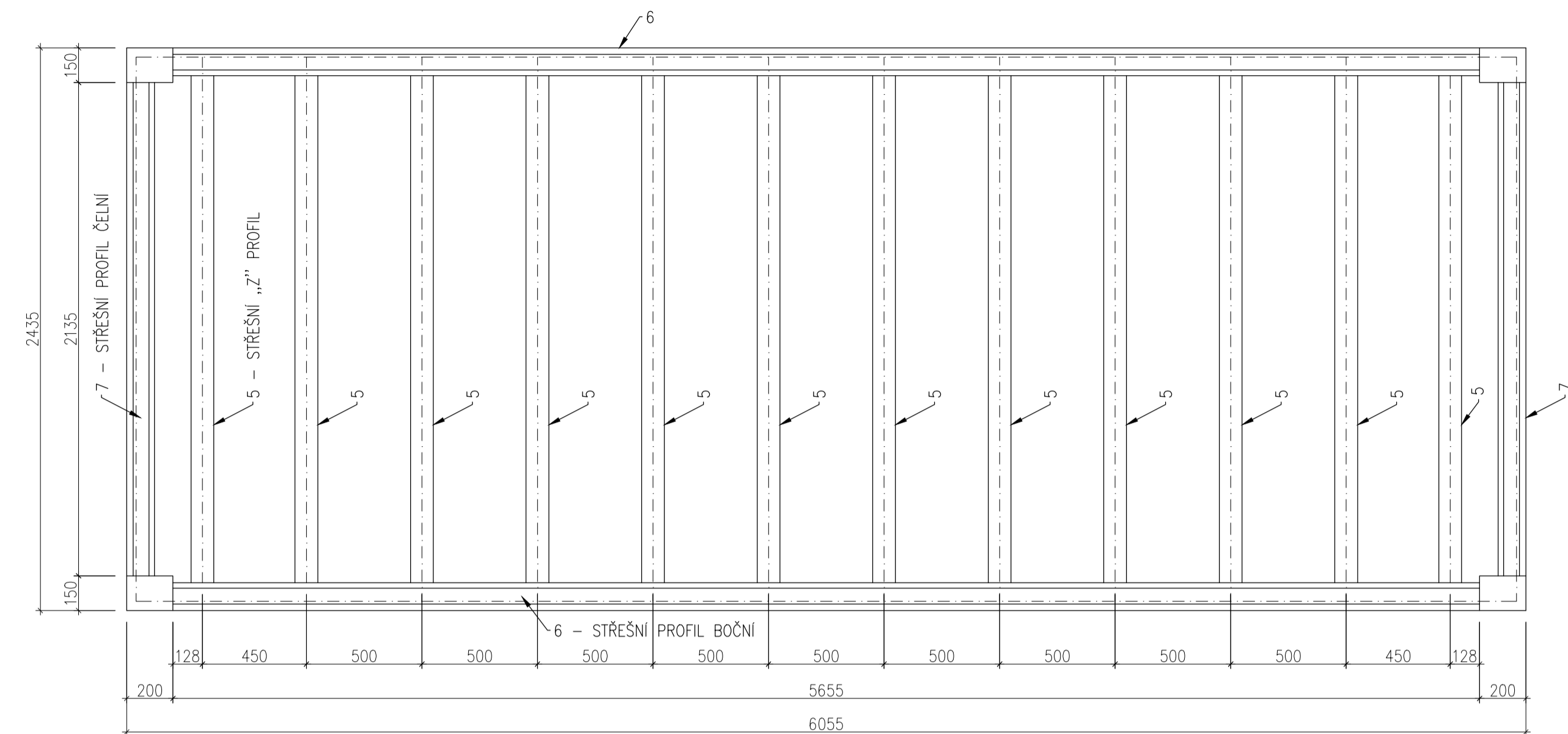


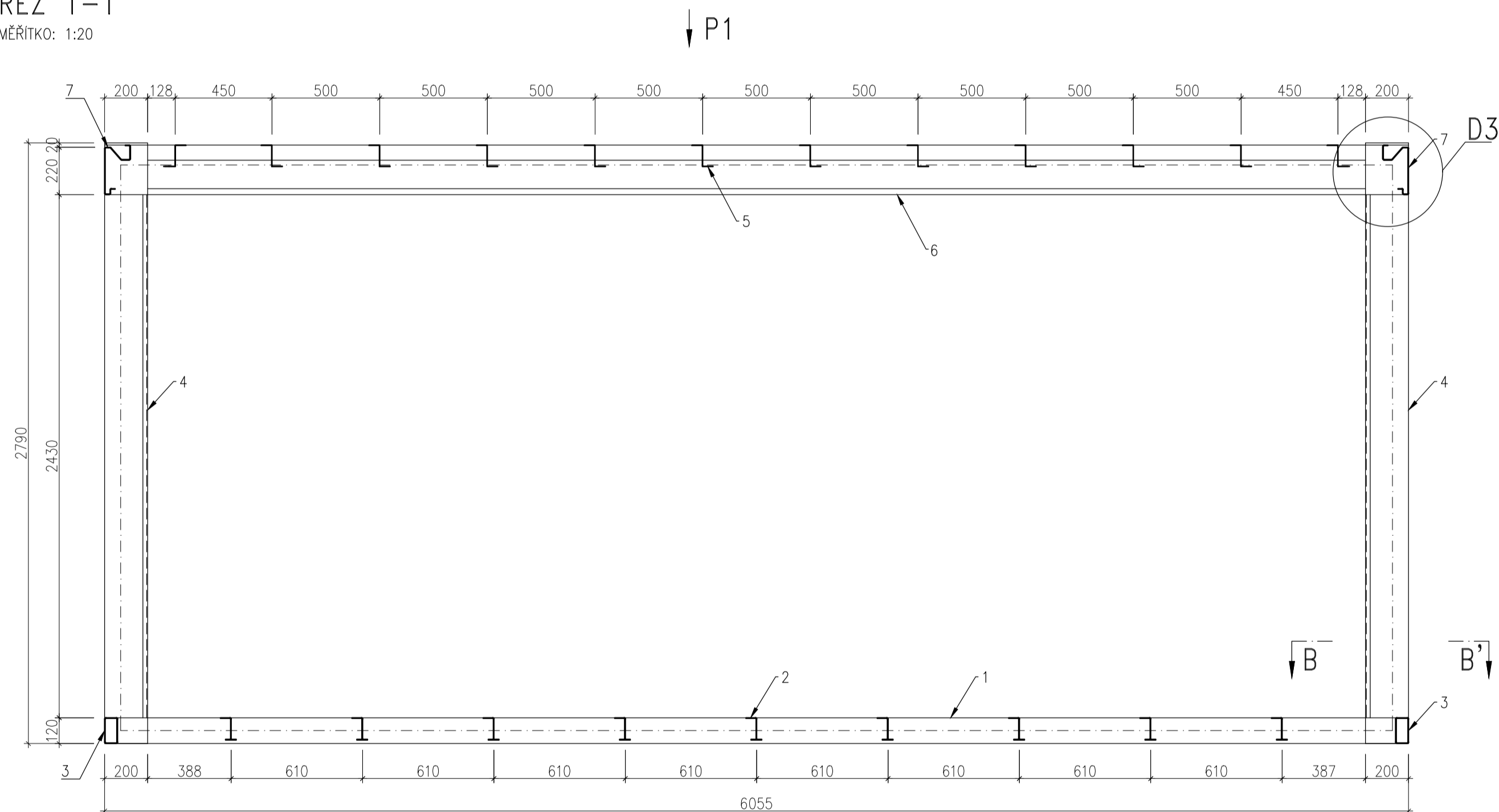
VÝKRES DISPOZICE  
PŮDORYS – PODLAHOVÉ PATRO  
MĚŘÍTKO: 1:20



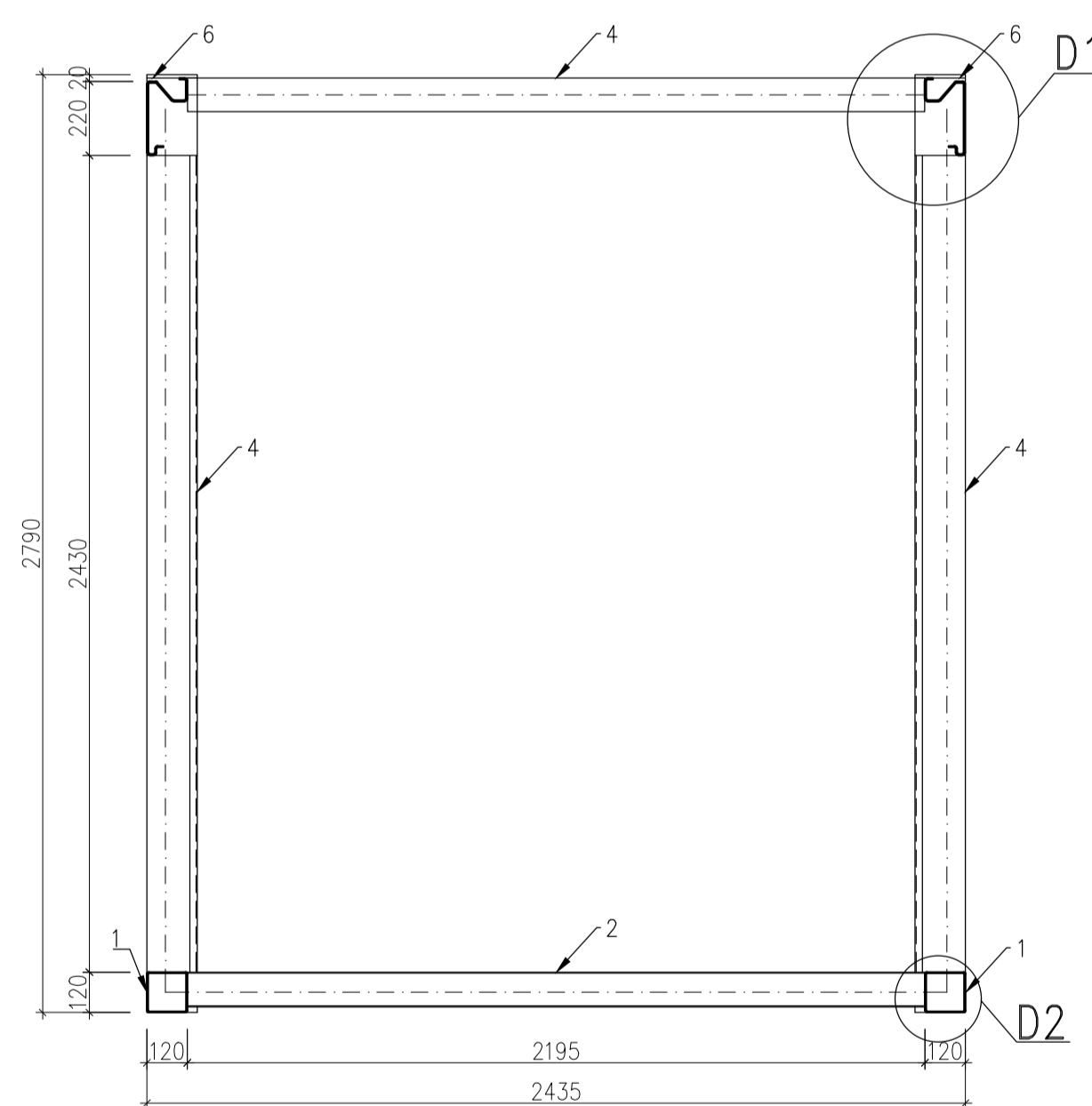
POHLED P1  
MĚŘÍTKO: 1:20



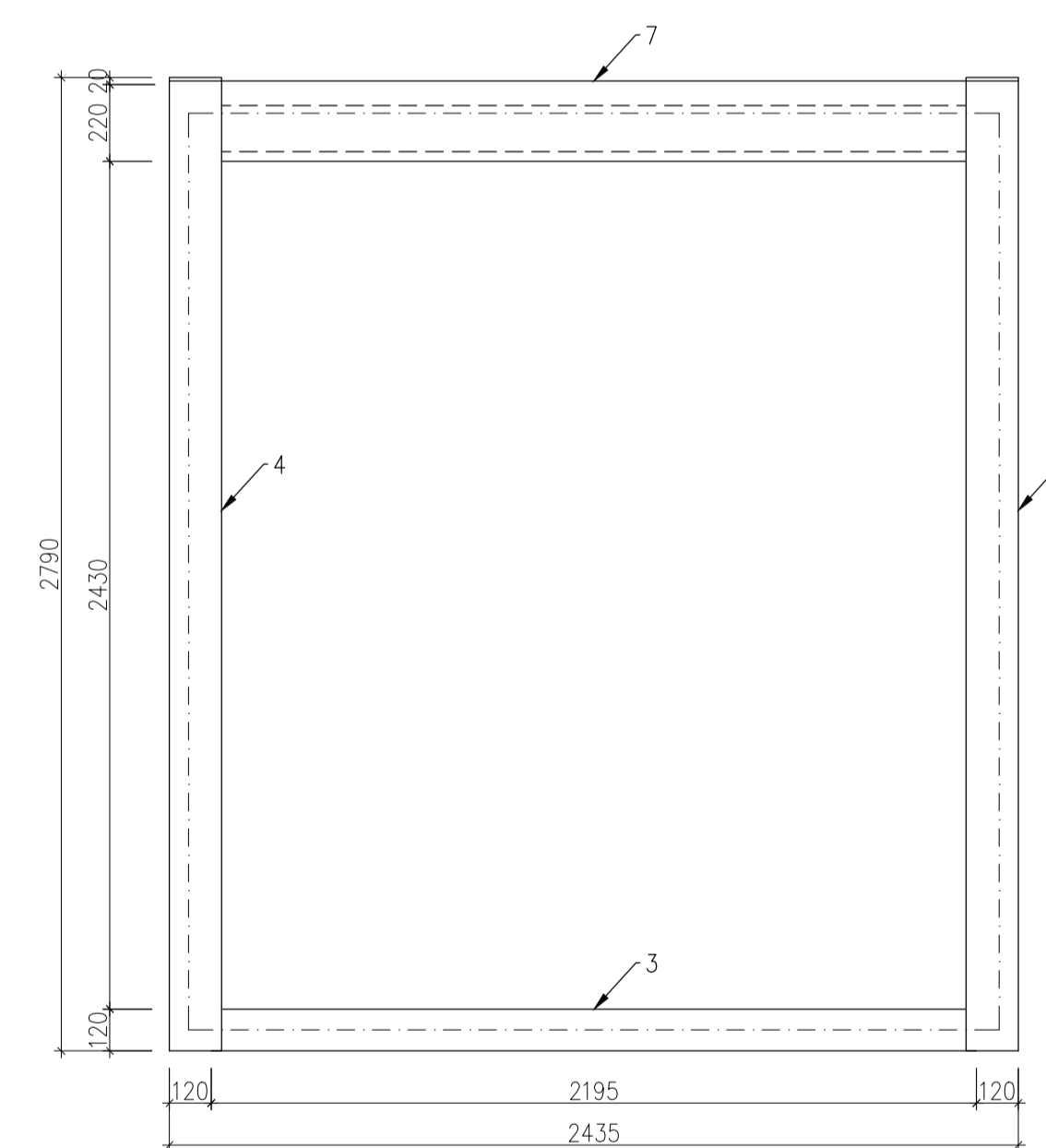
ŘEZ 1-1'  
MĚŘÍTKO: 1:20



ŘEZ 2-2'  
MĚŘÍTKO: 1:20

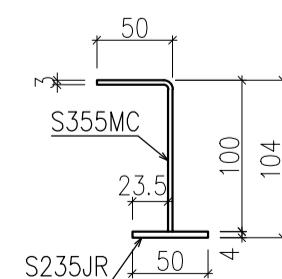


POHLED P2  
MĚŘÍTKO: 1:20



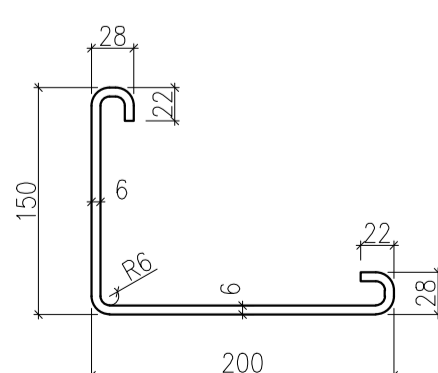
2 - PODLAHOVÝ „Z” PROFIL

MĚŘÍTKO: 1:5  
S235JR, S355MC



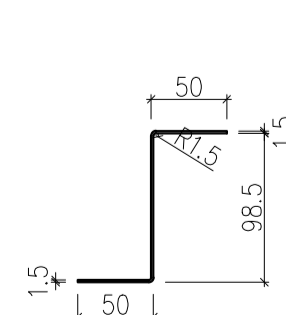
4 - ROHOVÝ SLOUPEK

MĚŘÍTKO: 1:5  
S355MC



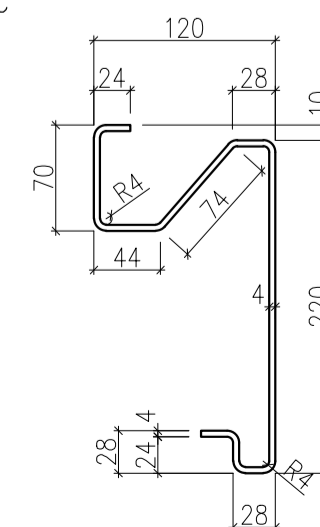
5 - STŘEŠNÍ „Z” PROFIL

MĚŘÍTKO: 1:5  
S235JR



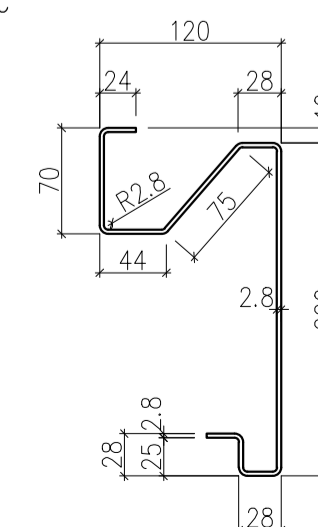
6 - STŘEŠNÍ PROFIL BOČNÍ

MĚŘÍTKO: 1:5  
S355MC



7 - STŘEŠNÍ PROFIL ČELNÍ

MĚŘÍTKO: 1:5  
S355MC



OZNAČENÍ PRVKU	PROFIL	TŘÍDA OCELI
1	TR 120/120/4	S235JR
2	PODLAHOVÝ „Z” PROFIL	S235JR; S355MC
3	TR 120/60/3	S235JR
4	ROHOVÝ SLOUPEK	S355MC
5	STŘEŠNÍ „Z” PROFIL	S235JR
6	STŘEŠNÍ PROFIL BOČNÍ	S355MC
7	STŘEŠNÍ PROFIL ČELNÍ	S355MC

FAKULTA STAVEBNÍ ČVUT V PRAZE KATEDRA OCELOVÝCH A DŘEVĚNÝCH KONSTRUKCÍ		
VYPRACOVAL: Bc. Petr Janíček		
NÁZEV DIPLOMOVÉ PRÁCE: MODULOVÁ STAVBA Z TENKOSTĚNNÝCH OCELOVÝCH PROFILŮ		MĚŘÍTKO: 1:20
NÁZEV: VÝKRES DISPOZICE		DATUM: 1/2018
ČÍSLO VÝKRESU: 1		FORMÁT: A1