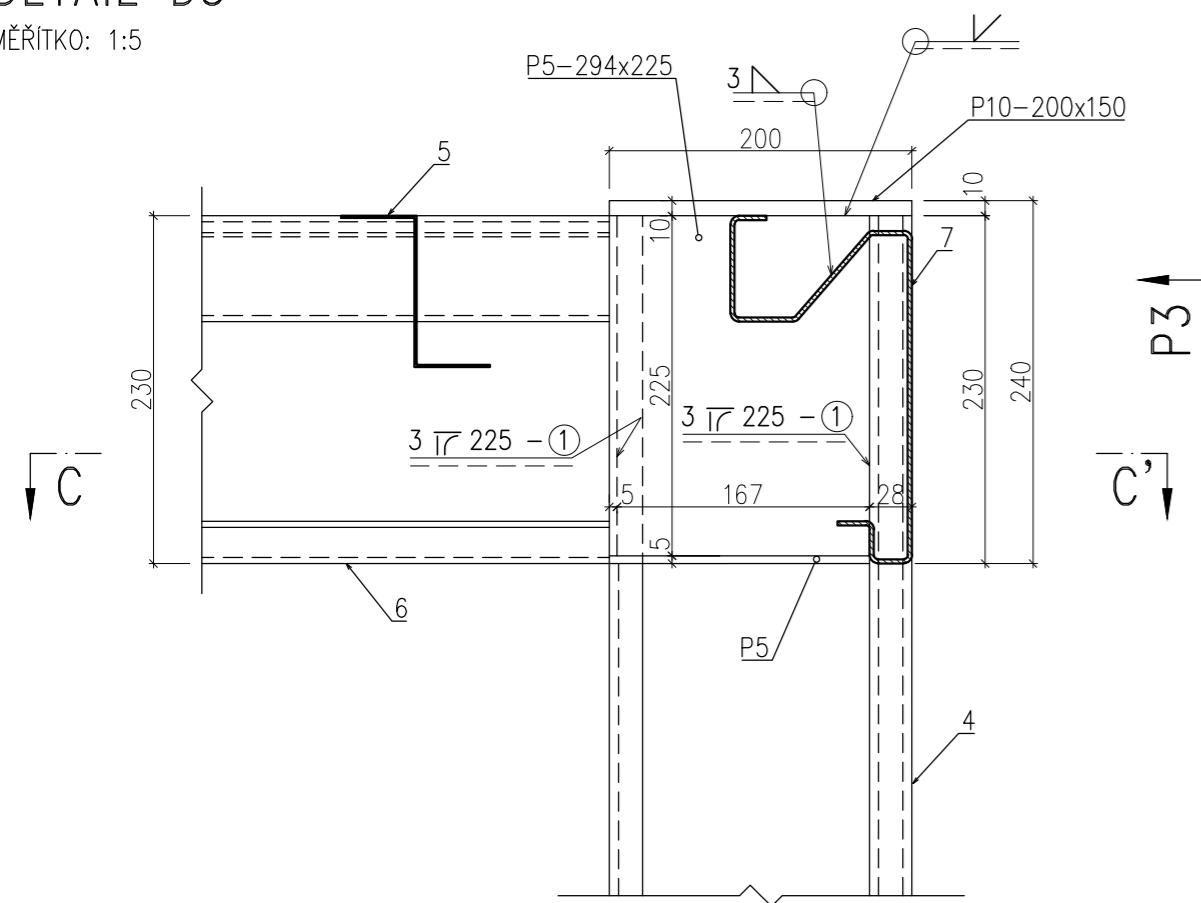


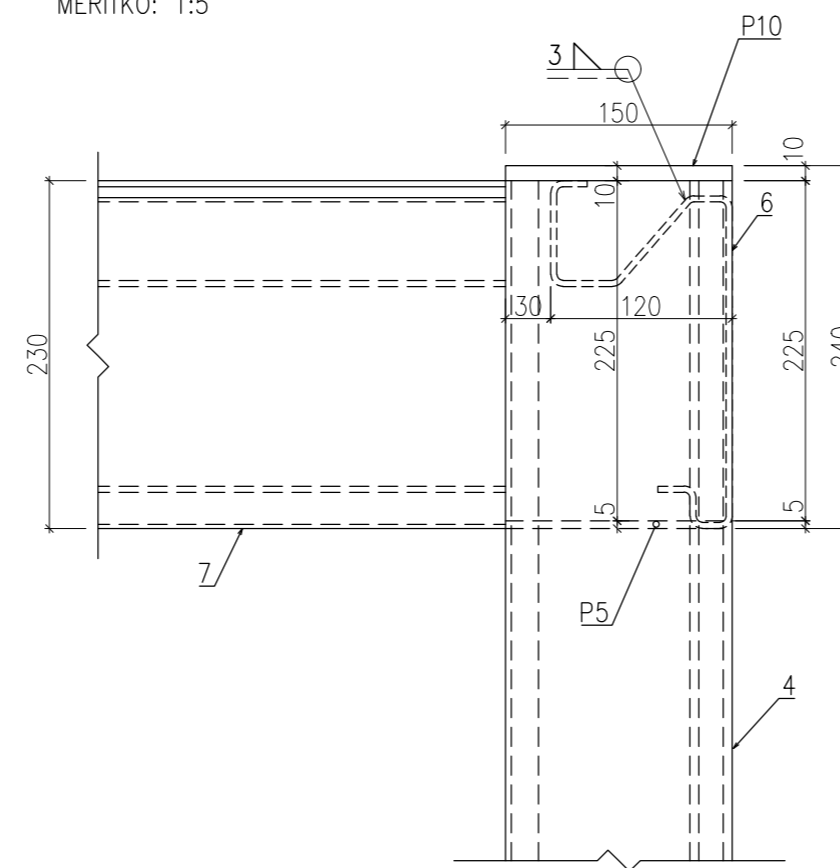
### DETAIL D3

MĚŘÍTKO: 1:5



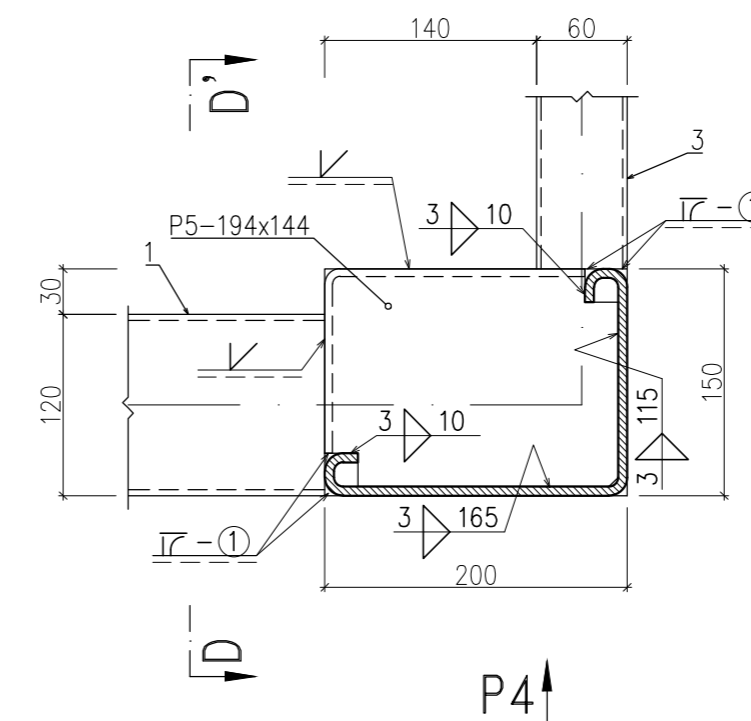
### POHLED P3

MĚŘÍTKO: 1:5



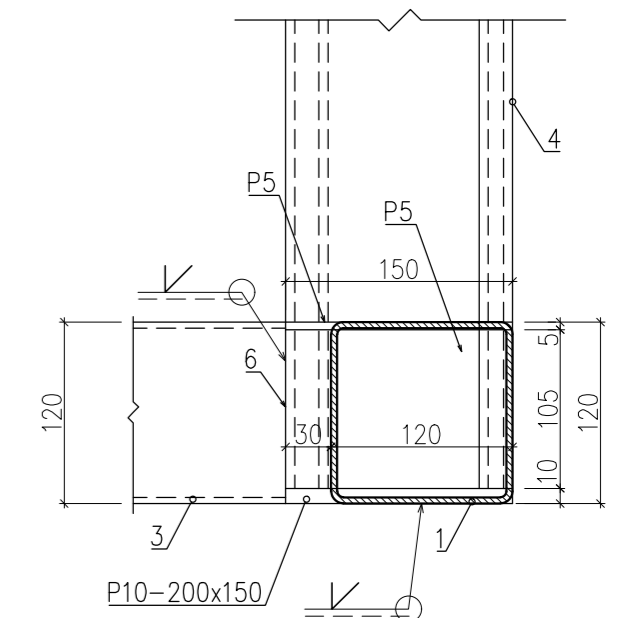
### ŘEZ B-B'

MĚŘÍTKO: 1:5



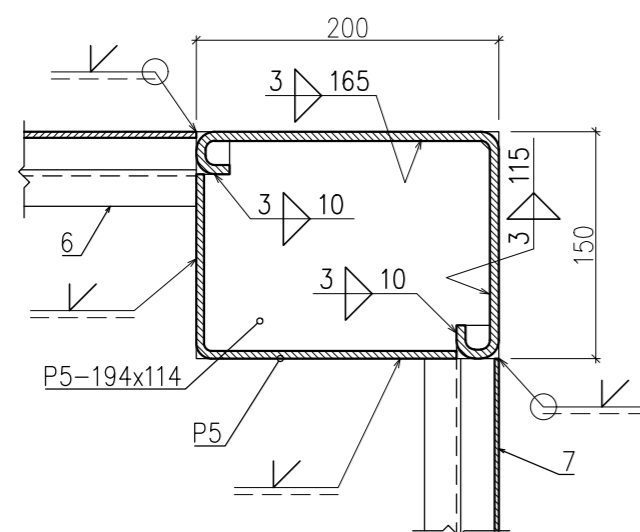
### ŘEZ D-D'

MĚŘÍTKO: 1:5

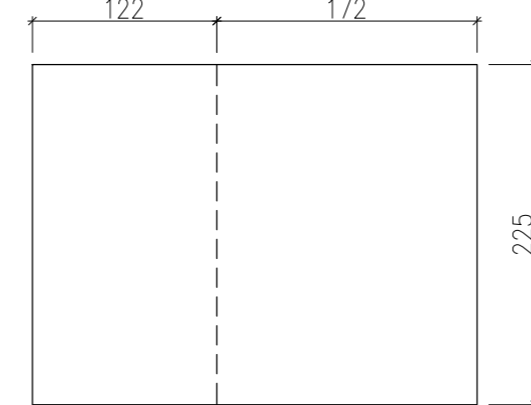


### ŘEZ C-C'

MĚŘÍTKO: 1:5

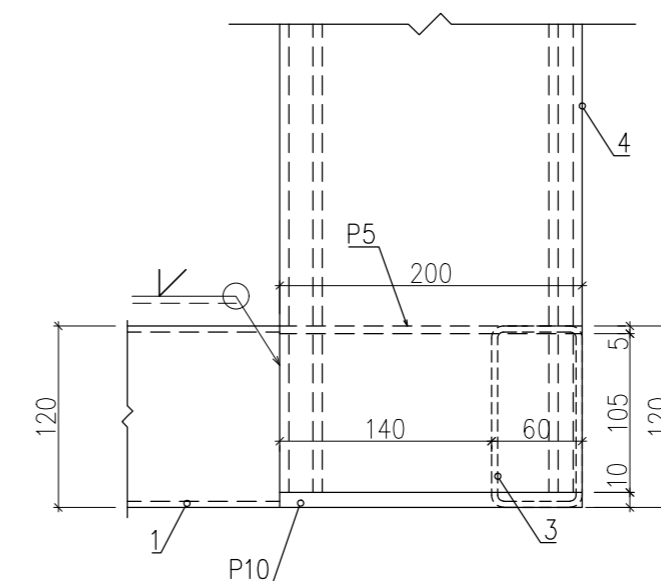


P5-294x225  
S235JR

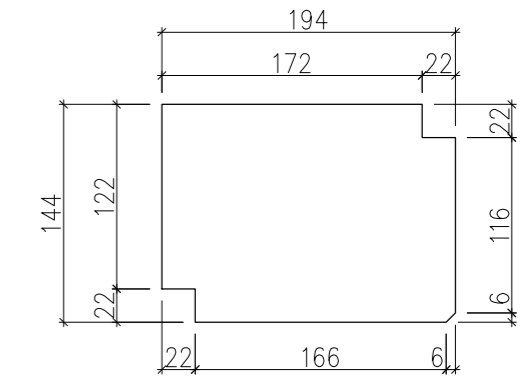


### POHLED P4

MĚŘÍTKO: 1:5

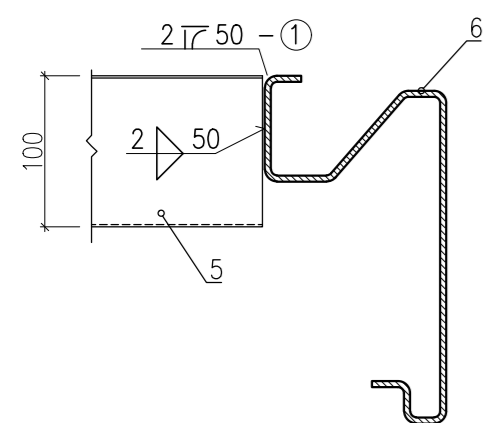


P5-194x144  
S235JR



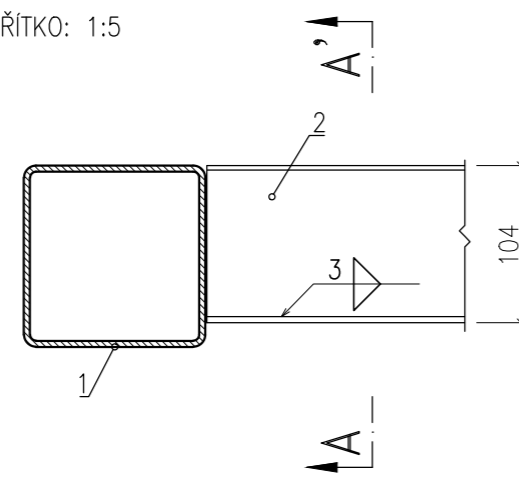
### DETAIL D1

MĚŘÍTKO: 1:5



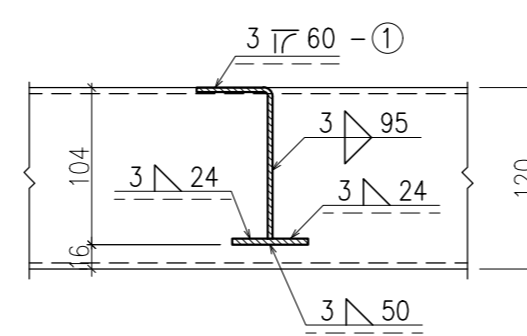
### DETAIL D2

MĚŘÍTKO: 1:5



### ŘEZ A-A'

MĚŘÍTKO: 1:5



OZNAČENÍ PRVKU	PROFIL	TŘÍDA OCELI
1	TR 120/120/4	S235JR
2	PODLAHOVÝ „Z“ PROFIL	S235JR; S355MC
3	TR 120/60/3	S235JR
4	ROHOVÝ SLOUPEK	S355MC
5	STŘEŠNÍ „Z“ PROFIL	S235JR
6	STŘEŠNÍ PROFIL BOČNÍ	S355MC
7	STŘEŠNÍ PROFIL ČELNÍ	S355MC

POZNÁMKA:

①- SVARY ZABROUSIT DO ROVINY

FAKULTA STAVEBNÍ ČVUT V PRAZE KATEDRA OCELOVÝCH A DŘEVĚNÝCH KONSTRUKCÍ		
VYPRACOVAL: Bc. Petr Janíček	VEDOUČÍ PRÁCE: doc. Ing. Michal Jandera, Ph.D.	
NÁZEV DIPLOMOVÁ PRÁCE: MODULOVÁ STAVBA Z TENKOSTĚNNÝCH OCELOVÝCH PROFILŮ		MĚŘÍTKO: 1:5
		DATUM: 1/2018
NÁZEV: VÝKRES DETAILŮ	ČÍSLO VÝKRESU: 2	FORMÁT: A2