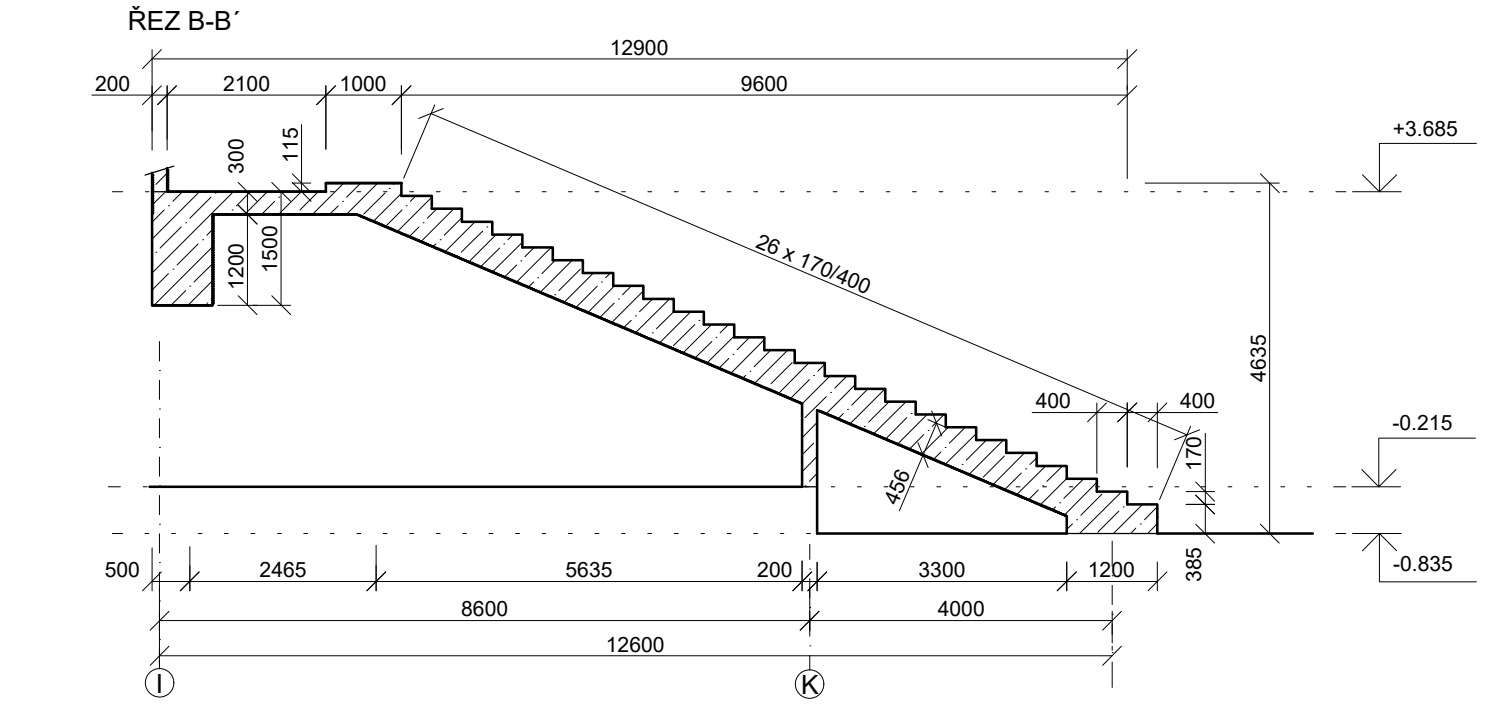
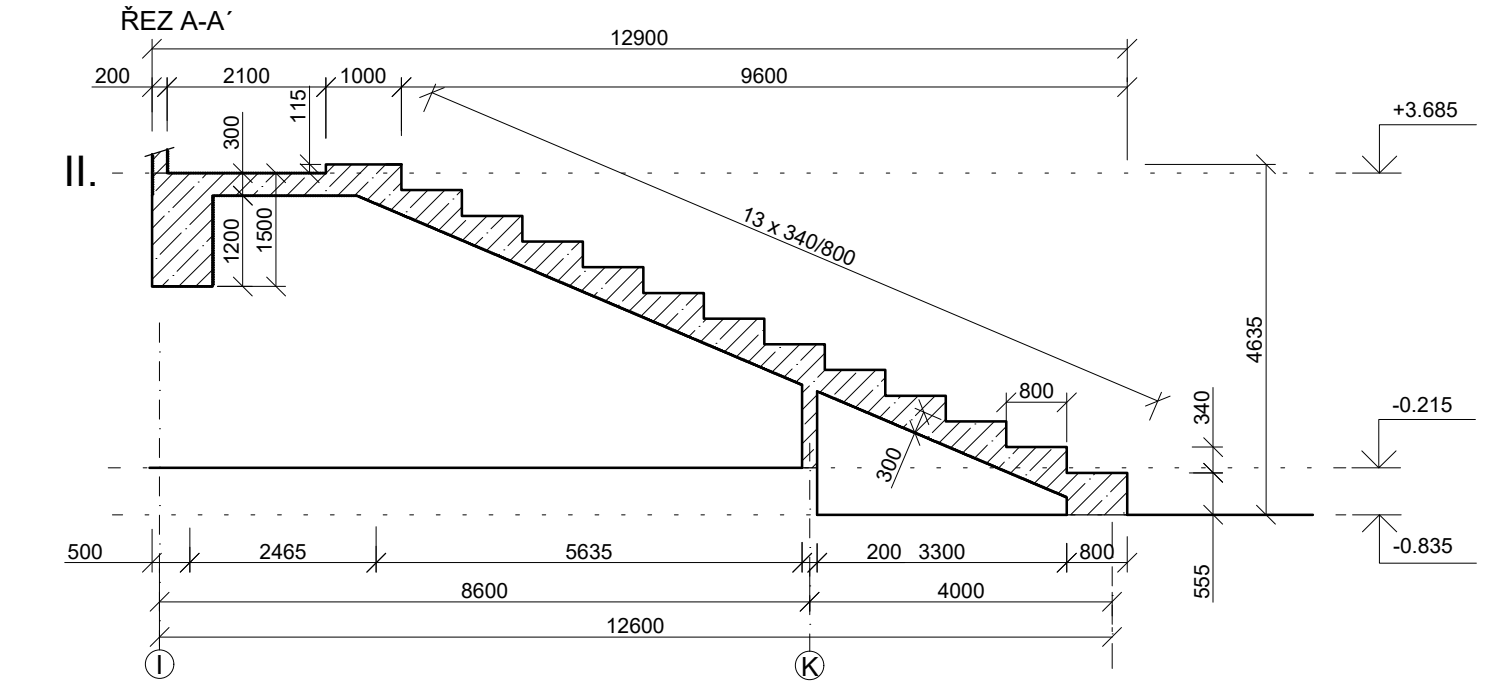
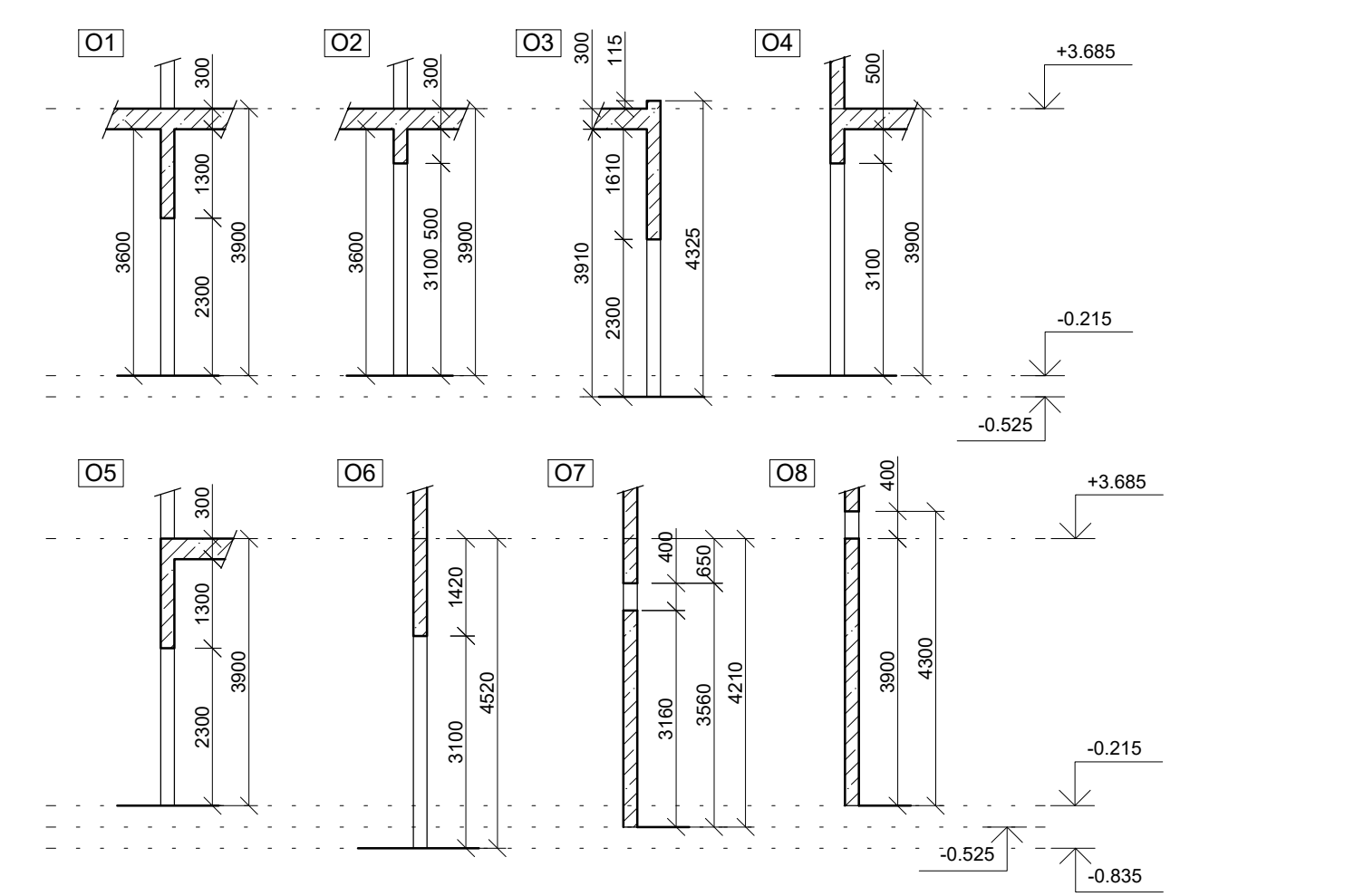
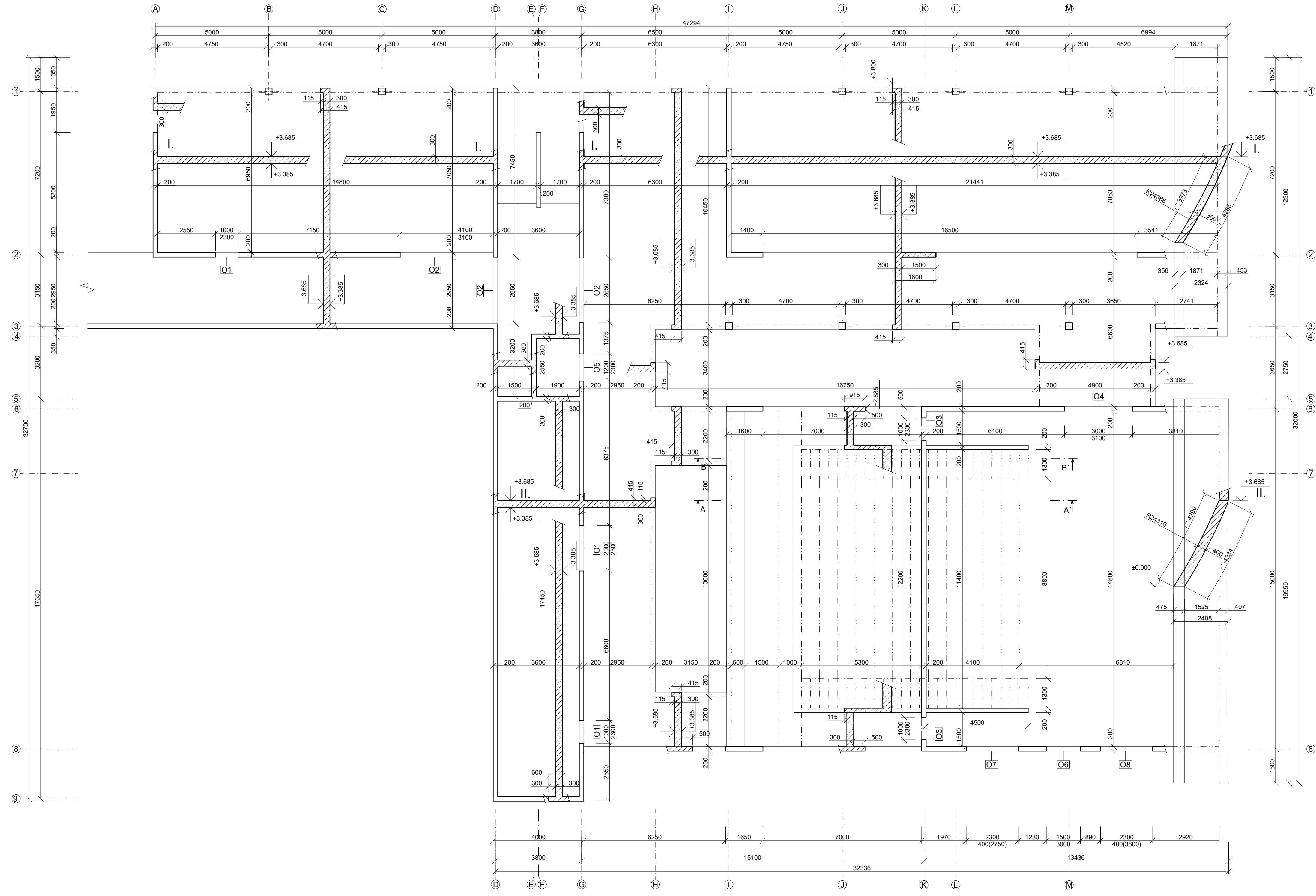
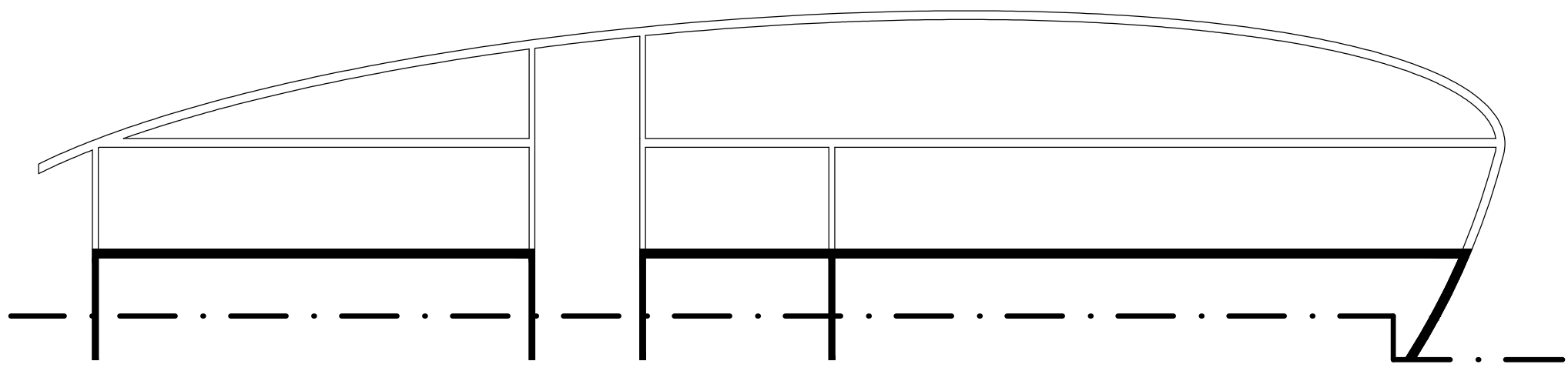


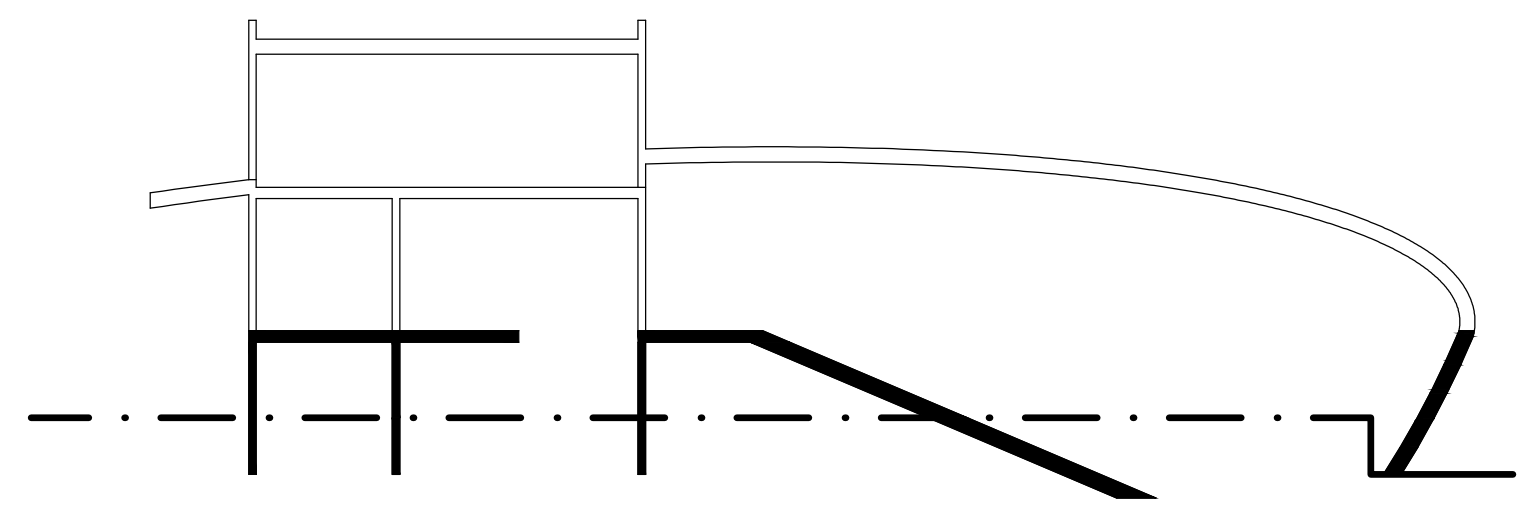
VÝKRES TVARU - 1. FÁZE



I. SCHÉMATICKÝ ŘEZ



II. SCHÉMATICKÝ ŘEZ



POZNÁMKY

ŽB stropní deska nad 1.NP je tl. 300 mm.
Podlahy nad 1.NP jsou tl. 115 mm. V přízemí jsou podlahy vč. tepelné izolace tl. 215 mm.
Výkres tvaru hlavního schodiště je zpracován na samostatném výkresu.

MATERIÁLY

POHLEDOVÝ BETON - interiéru: C37/30 - XC1 - CIO,4 - Dmax16 - S4
- exteriéru: C37/30 - XC4,XF1 - CIO,4 - Dmax16 - S4
BETONÁŘSKÁ OCEL B500B

Vypracoval Bc. Kristýna Chromá	ČVUT Fakulta stavební Thákurova 7 399 06 Praha 6		
Kontroloval Ing. Hana Hanzlová CSc.			
Název práce Návrh nosné konstrukce lékařské fakulty - Hradec Králové			
Název výkresu VÝKRES TVARU - 1.FÁZE			
Předmět Diplomová práce	Datum 11/2017	Měřítko 1:100	Číslo výkresu 02
Část Statická část			