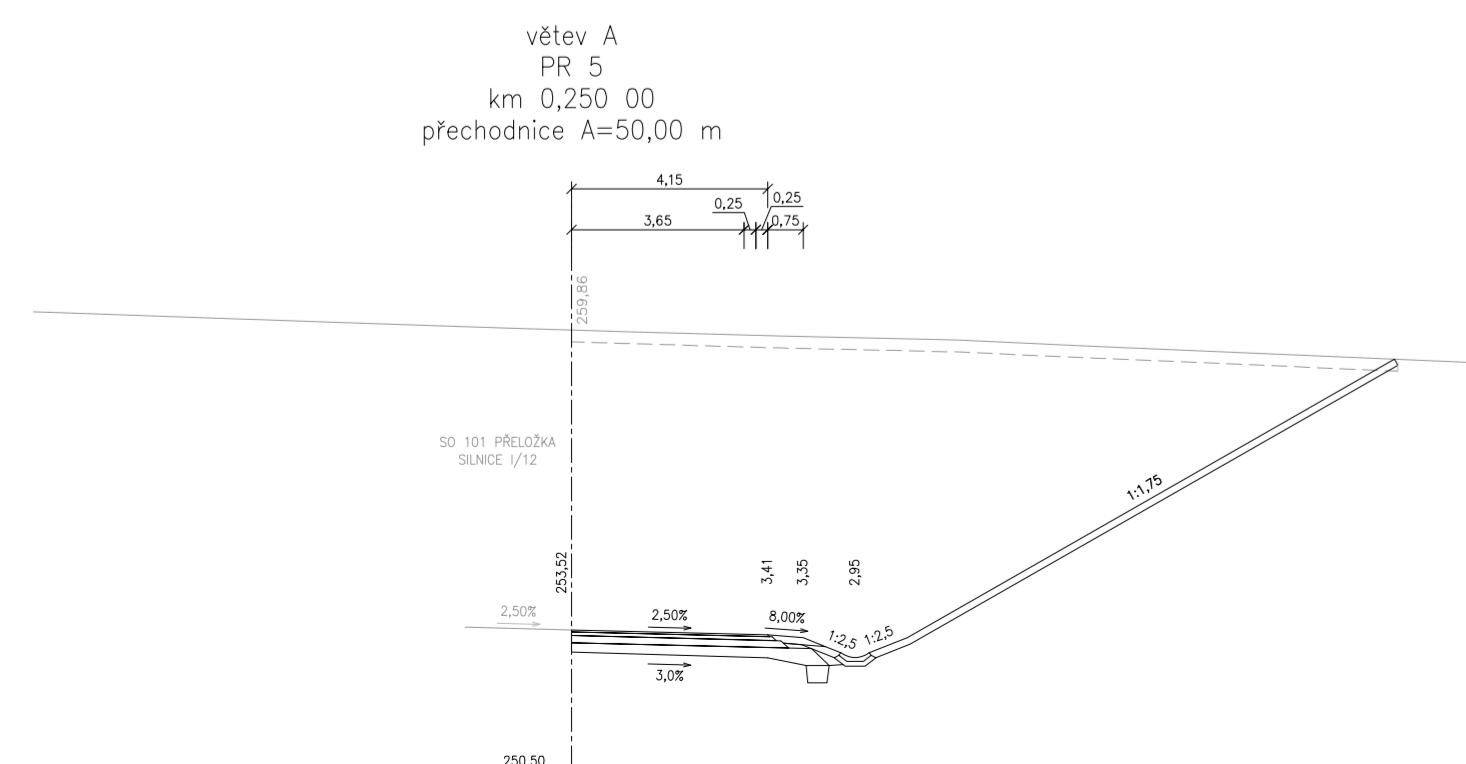
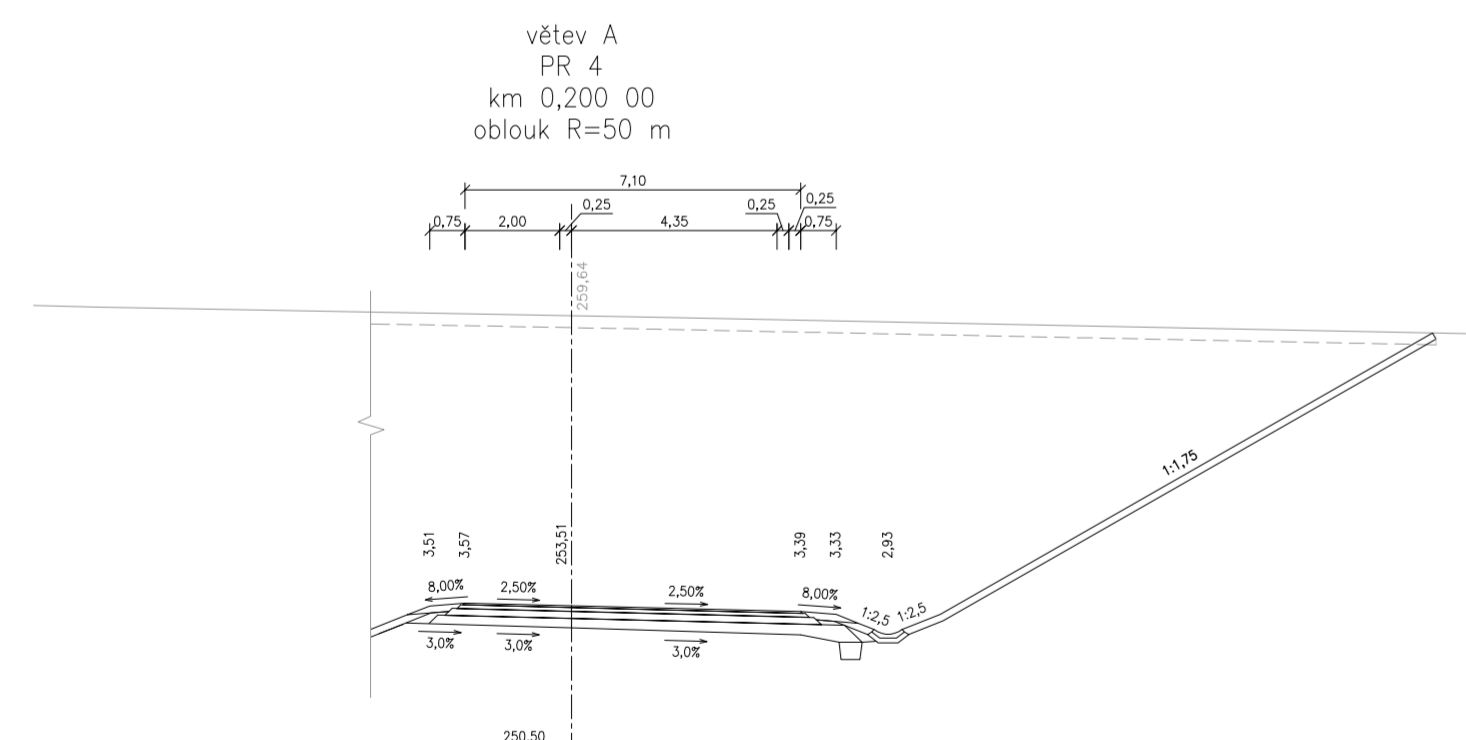
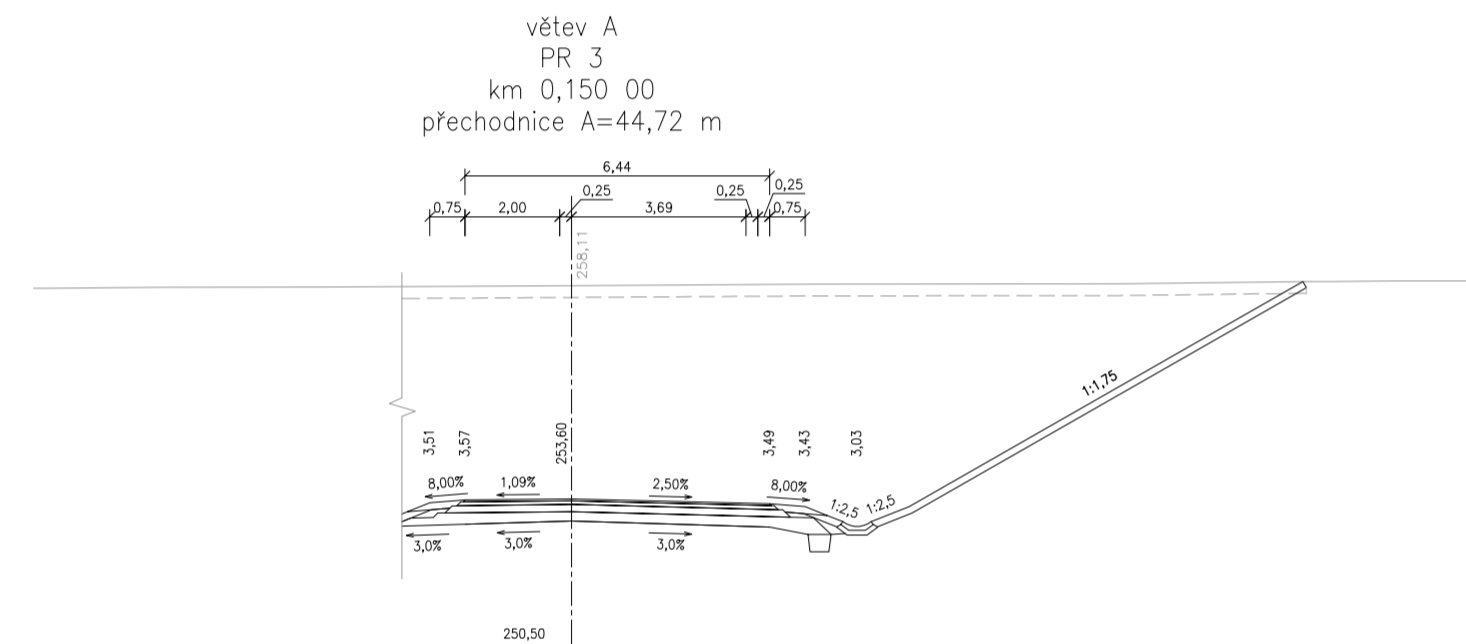
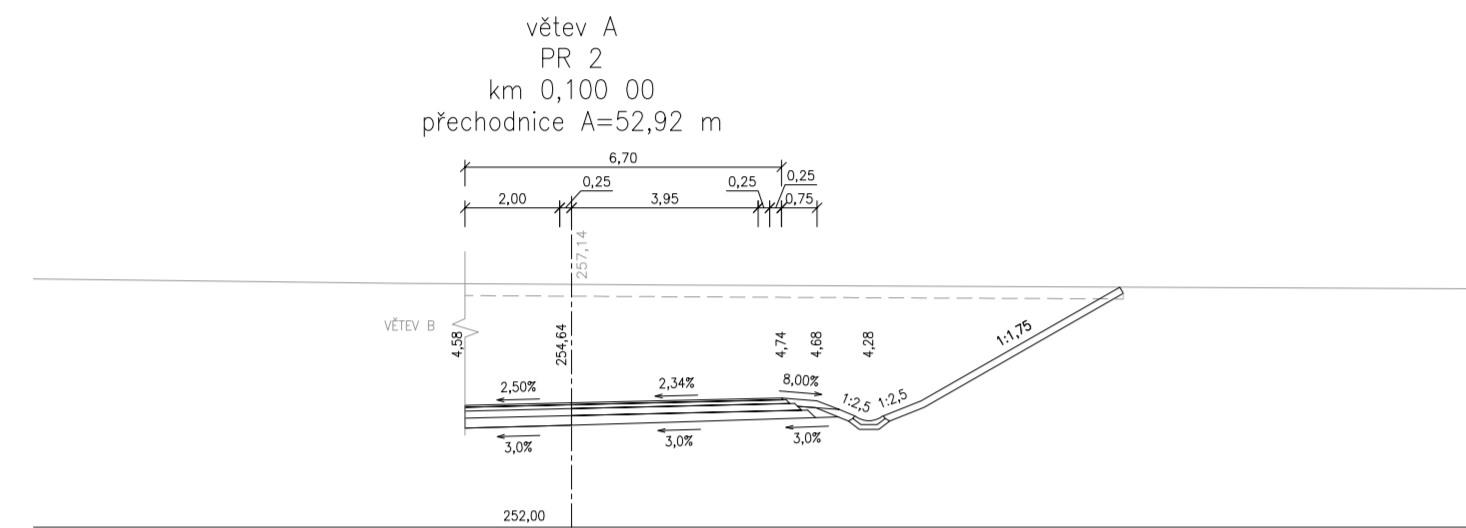
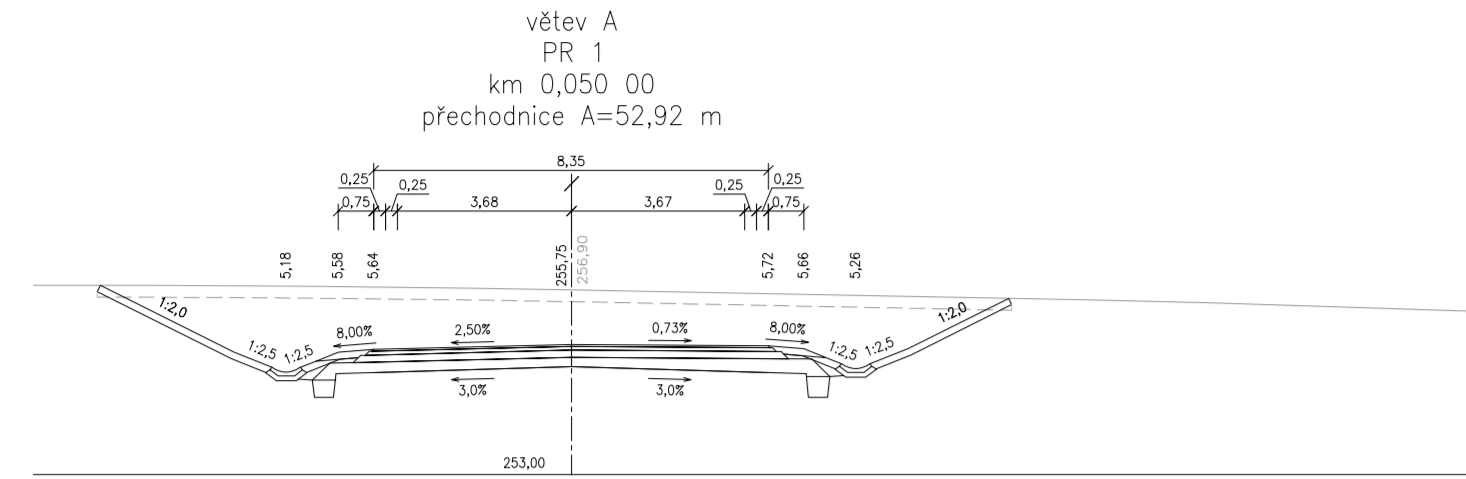
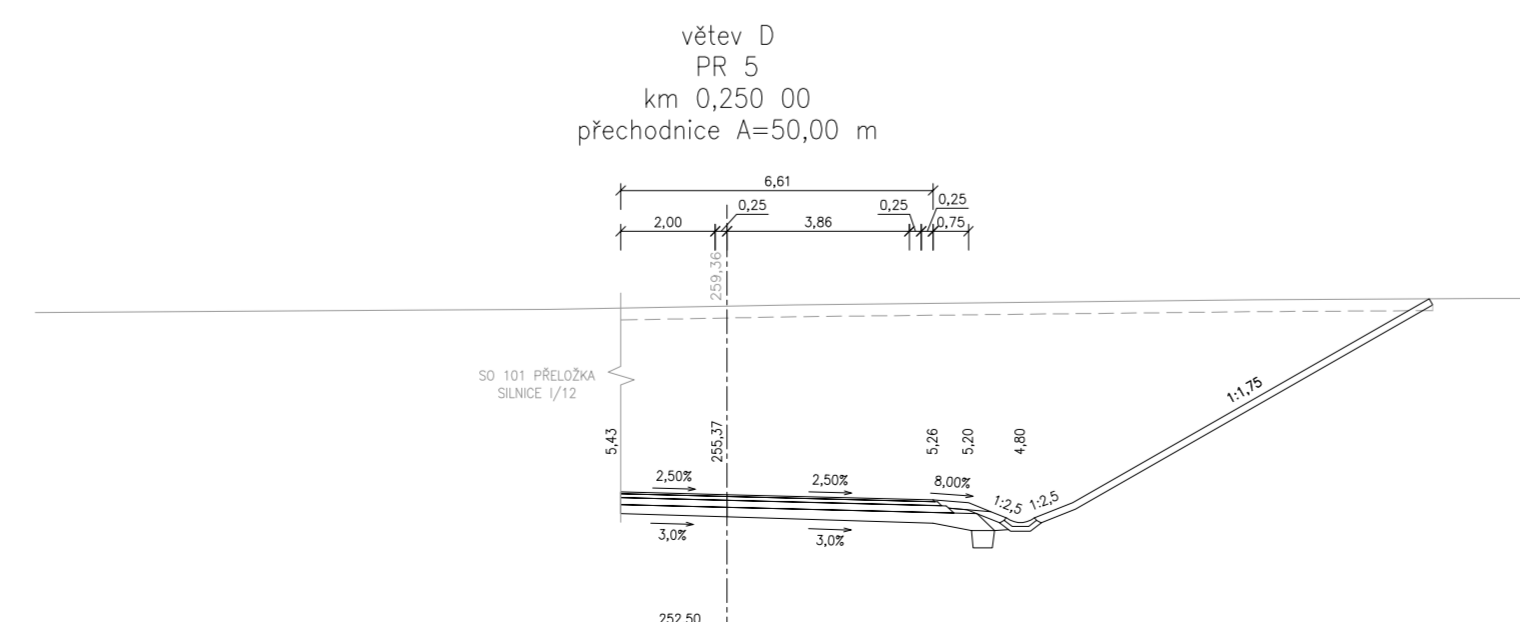
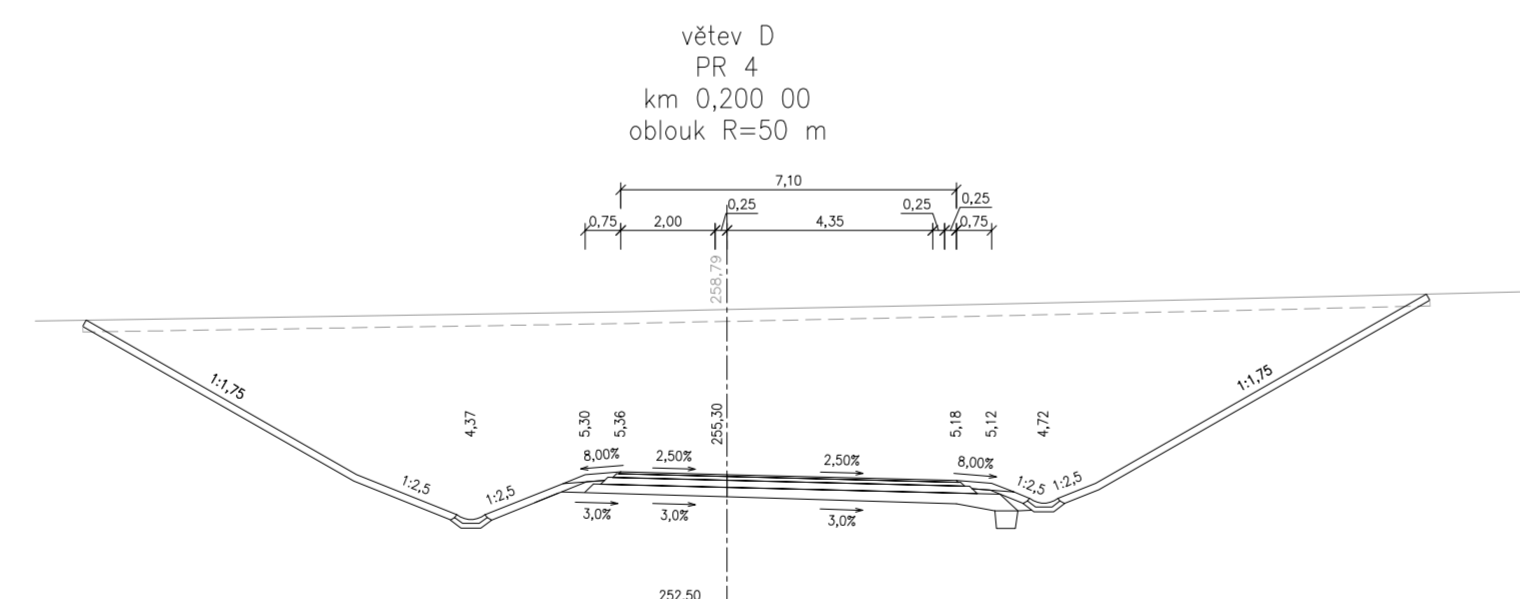
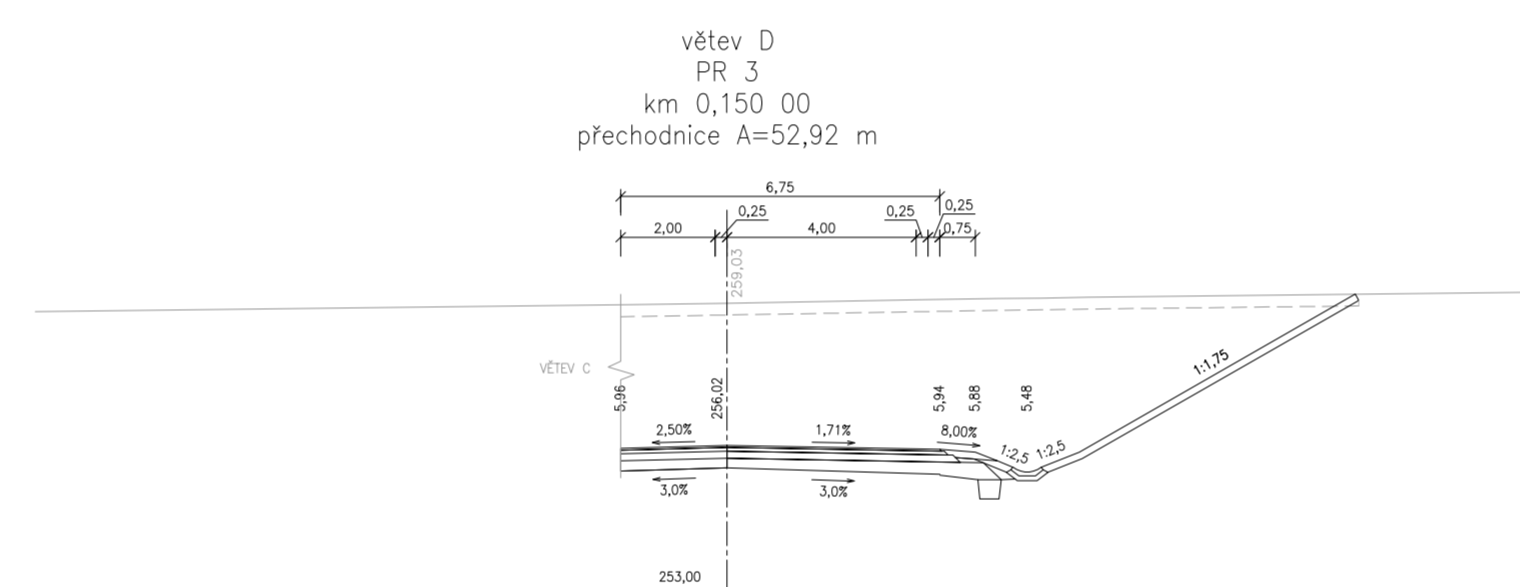
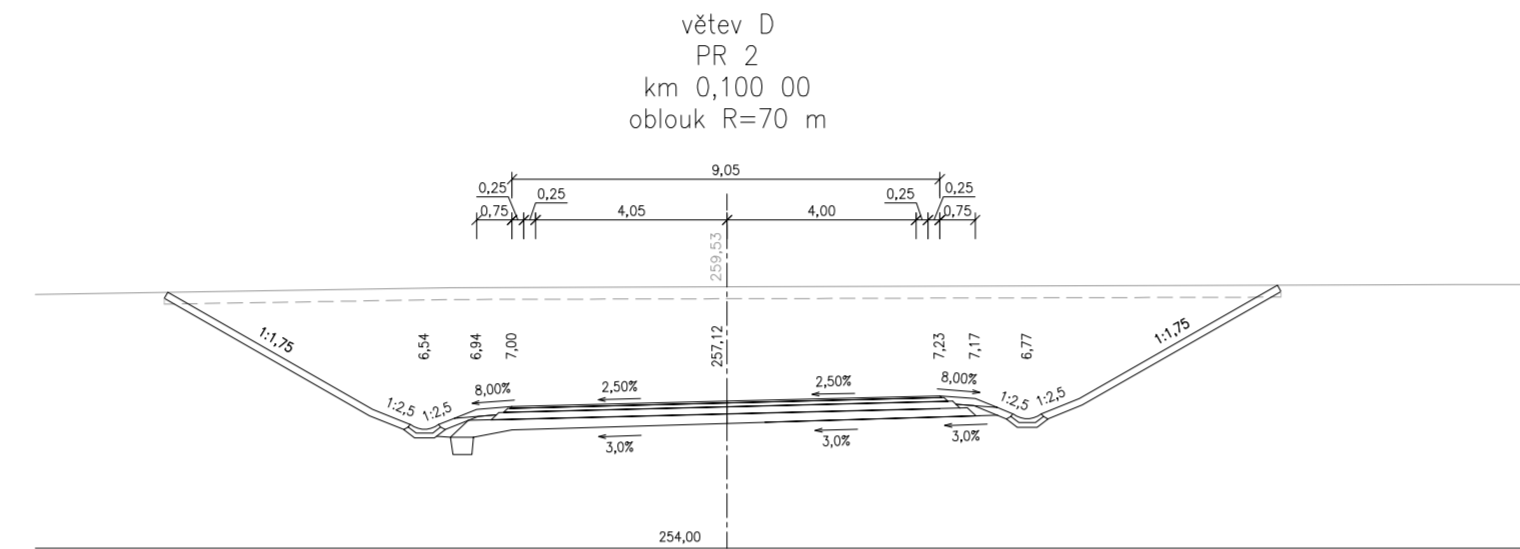
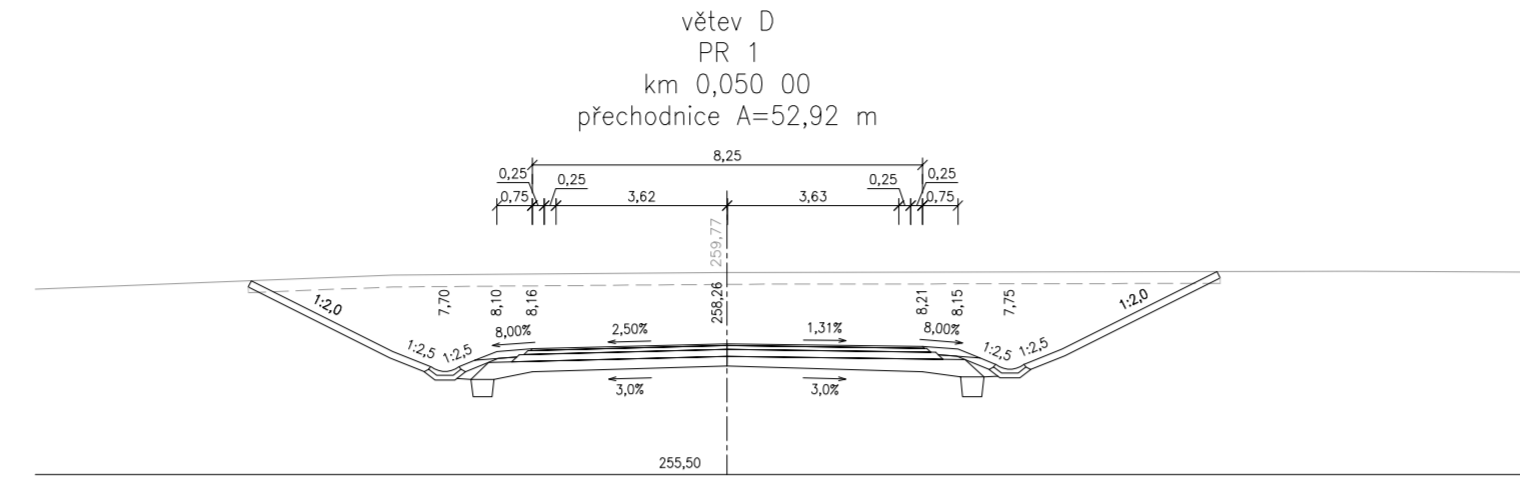


CHARAKTERISTICKÉ PŘÍČNÉ ŘEZY VĚTVÍ MÚK M 1:100

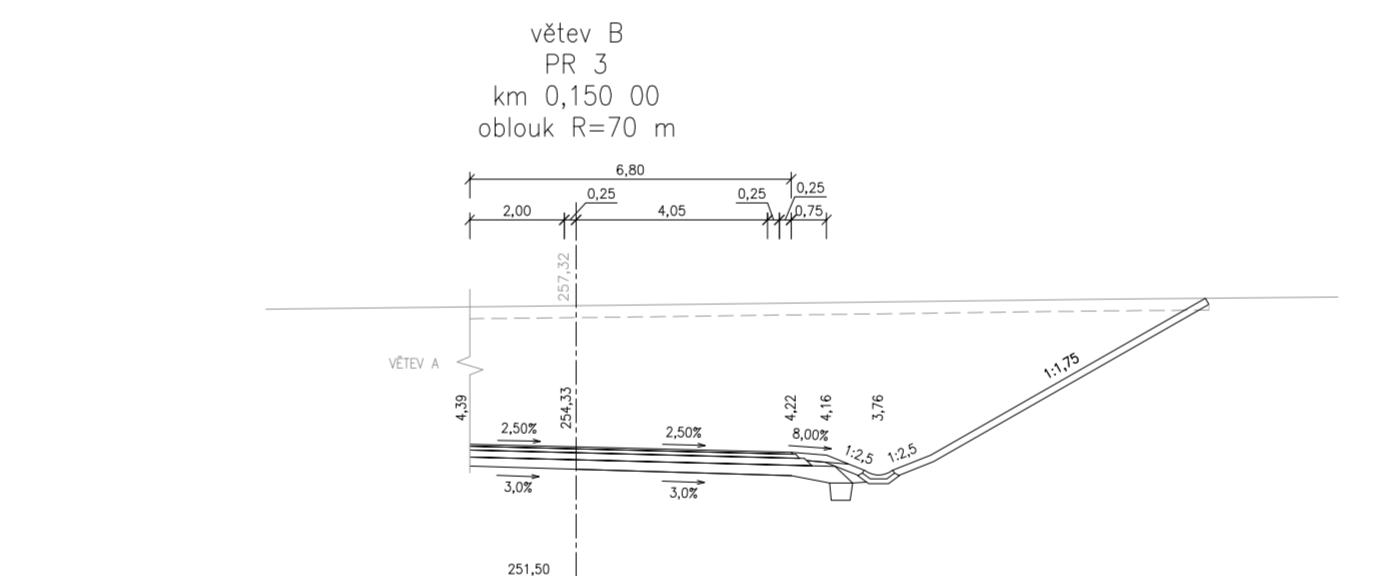
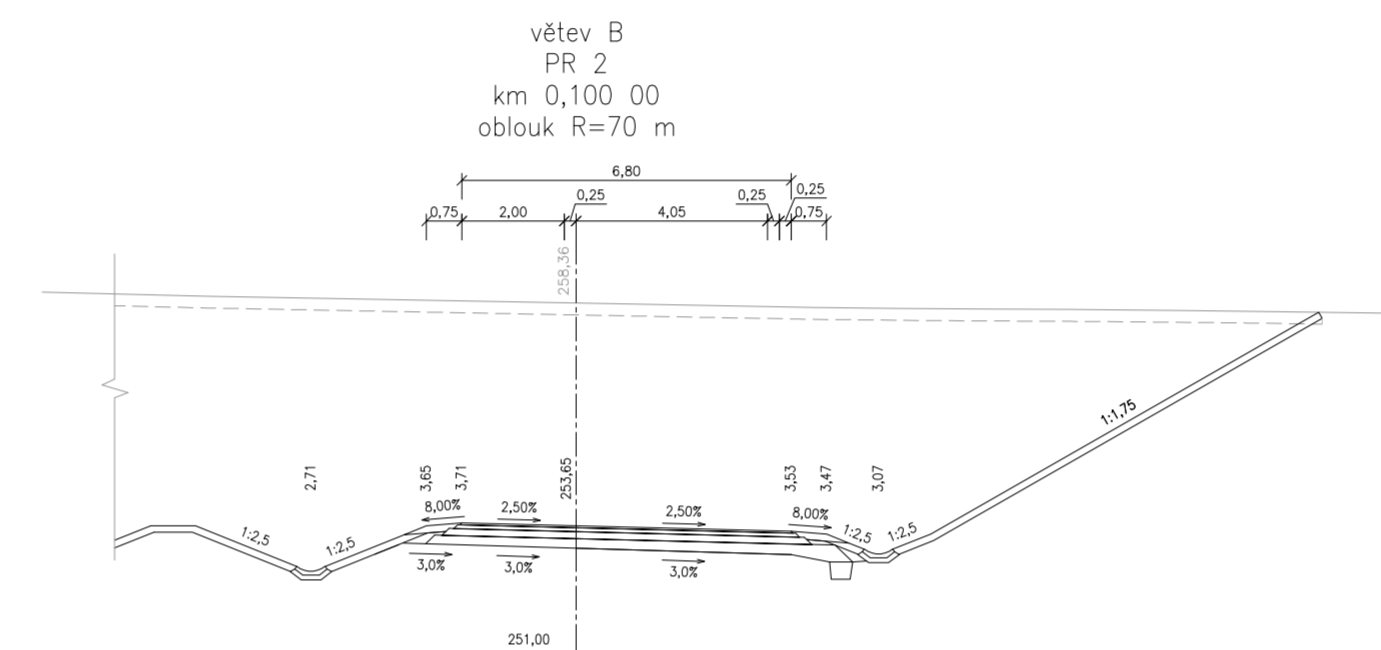
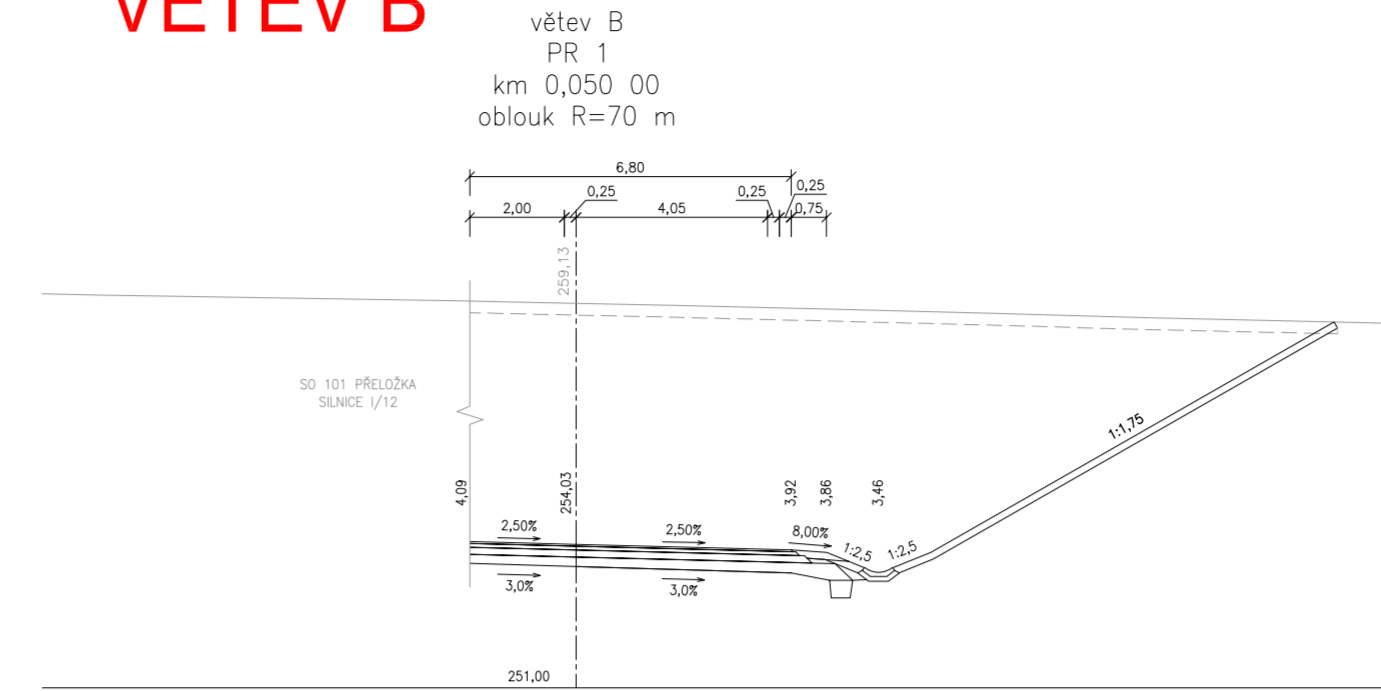
VĚTEV A



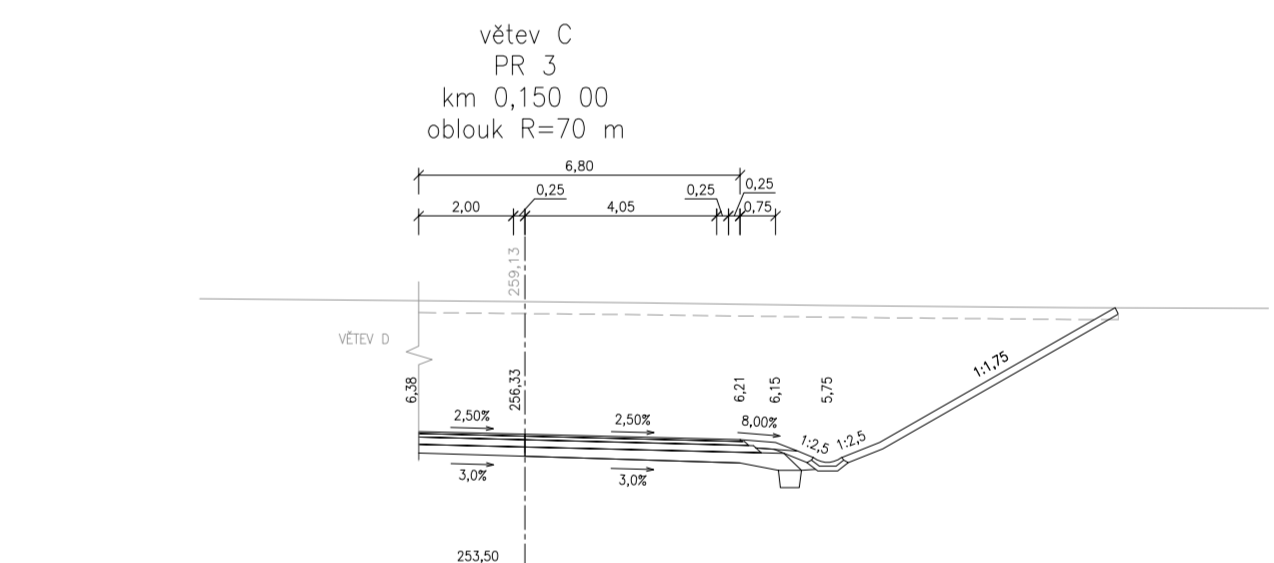
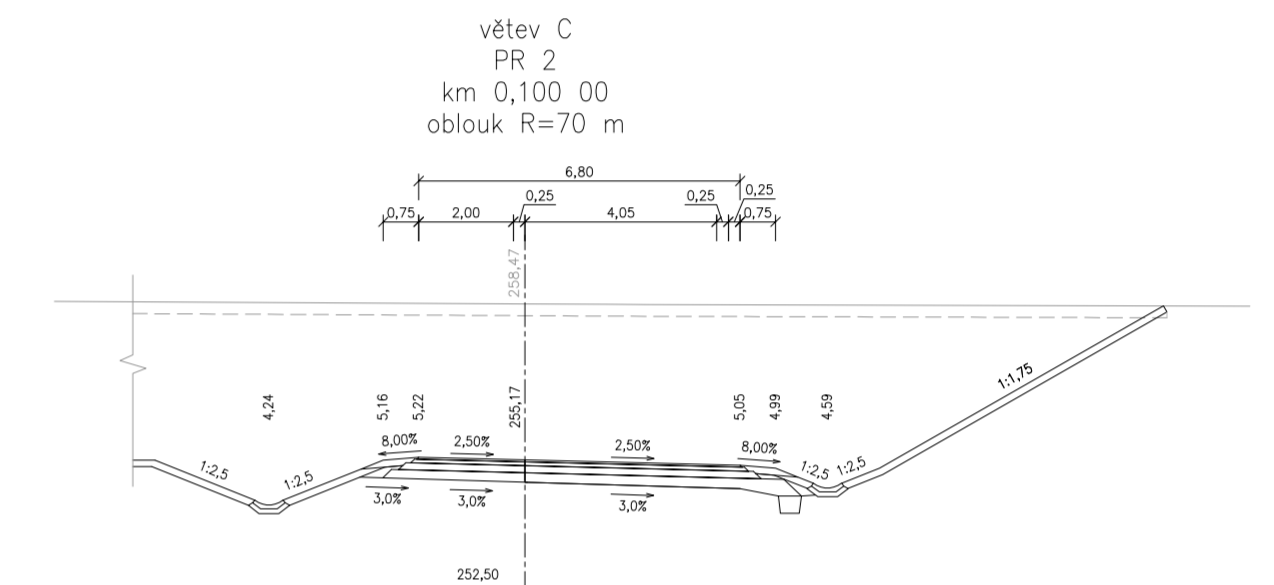
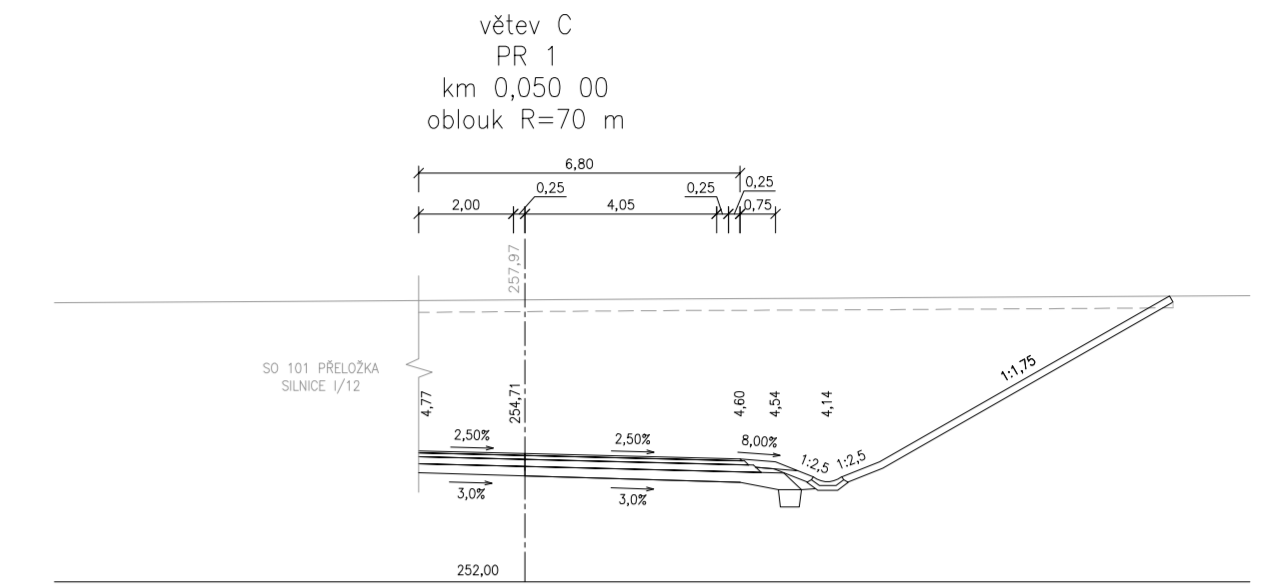
VĚTEV D

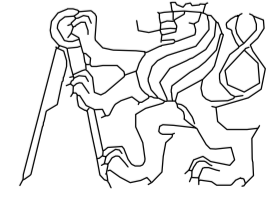


VĚTEV B



VĚTEV C



FAKULTA STAVEBNÍ - KONSTRUKCE A DOPRAVNÍ STAVBY KATEDRA SILNIČNÍCH STAVEB		
Jméno a příjmení: Bc. Jan Pavlík	Vedoucí práce: Ing. Jaromíra Ježková	
Místo: Hlavní město Praha	Obec: Praha - Běchovice	ČESKÉ VYSOKÉ UČENÍ TECHNICKÉ
Název bakalářské práce: Mimórovňová křižovatka Běchovice	Mřížková: 1:100	Formát: 10xA4
Název přílohy: Charakteristické příčné řezy větví MÚK	Datum: leden 2018	Číslo přílohy: D.14.