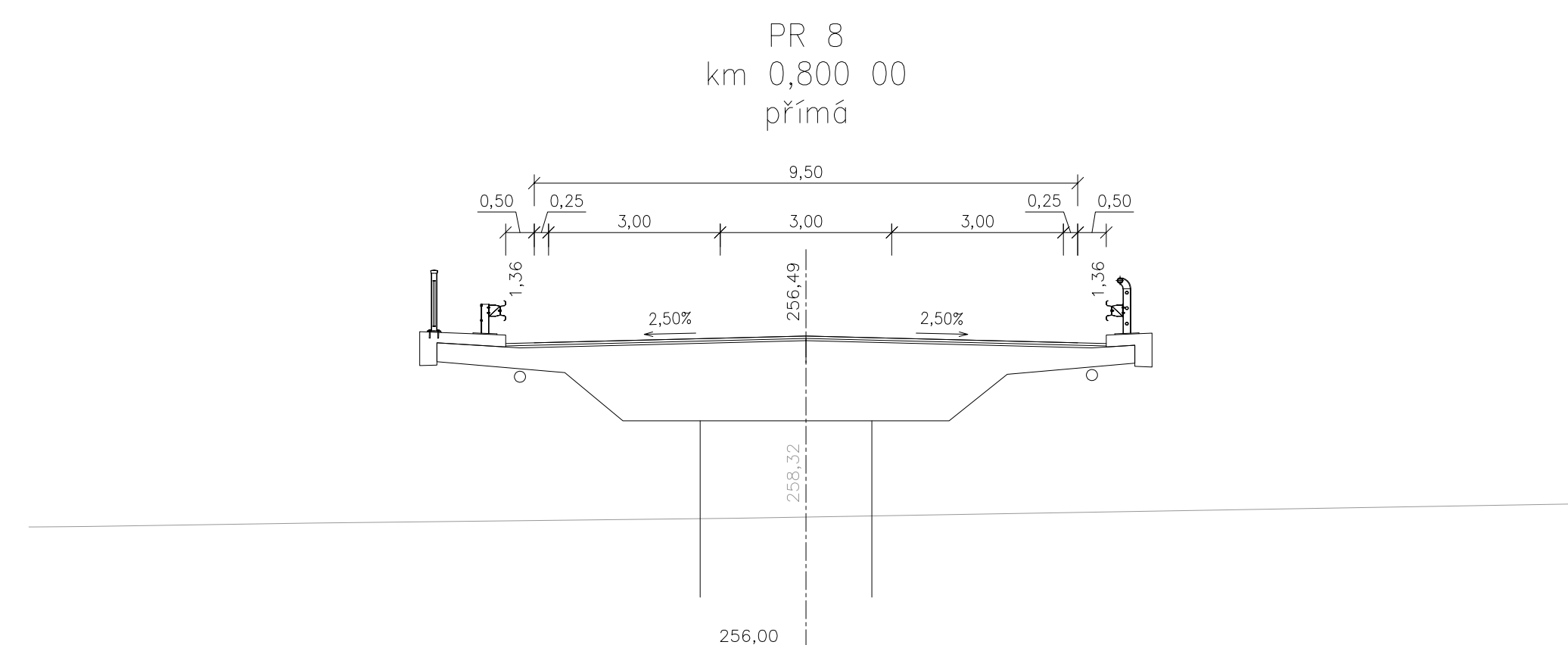
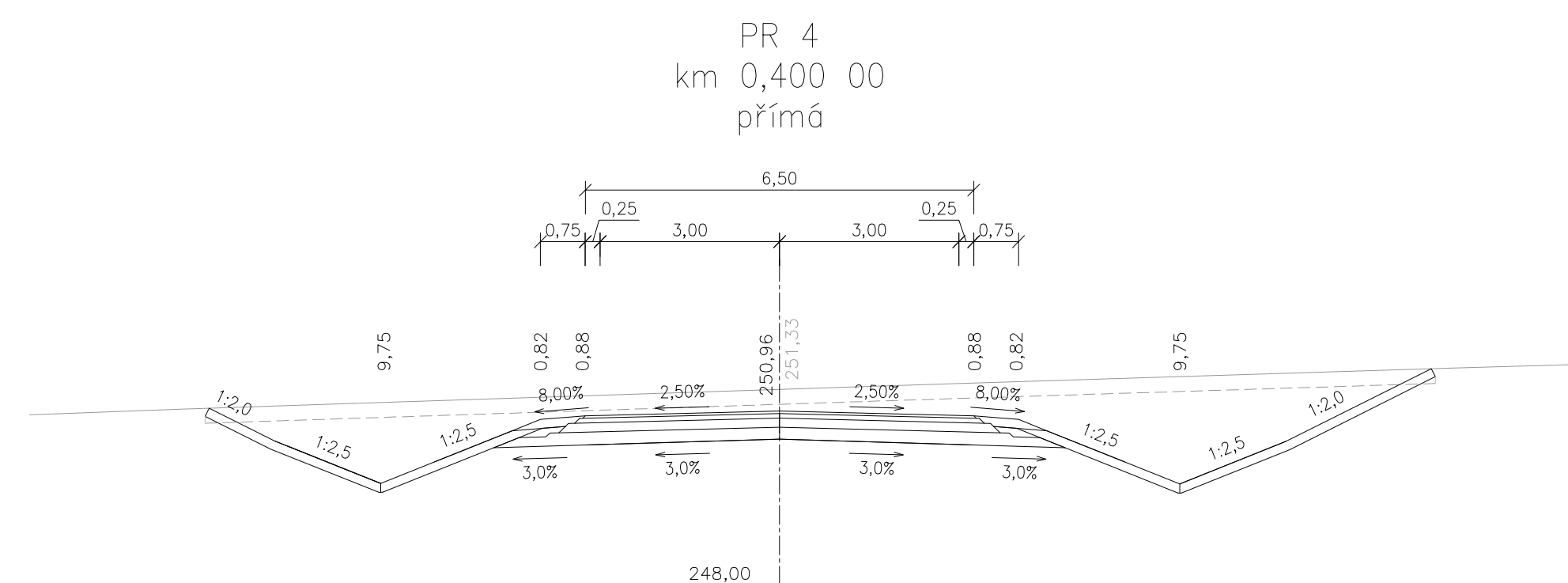
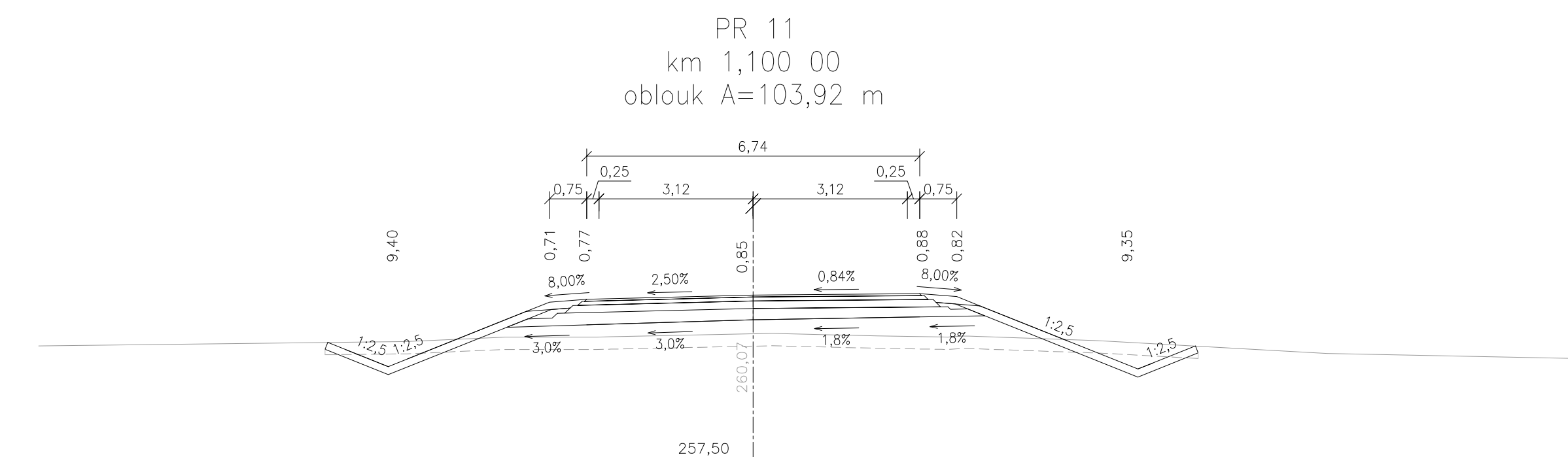
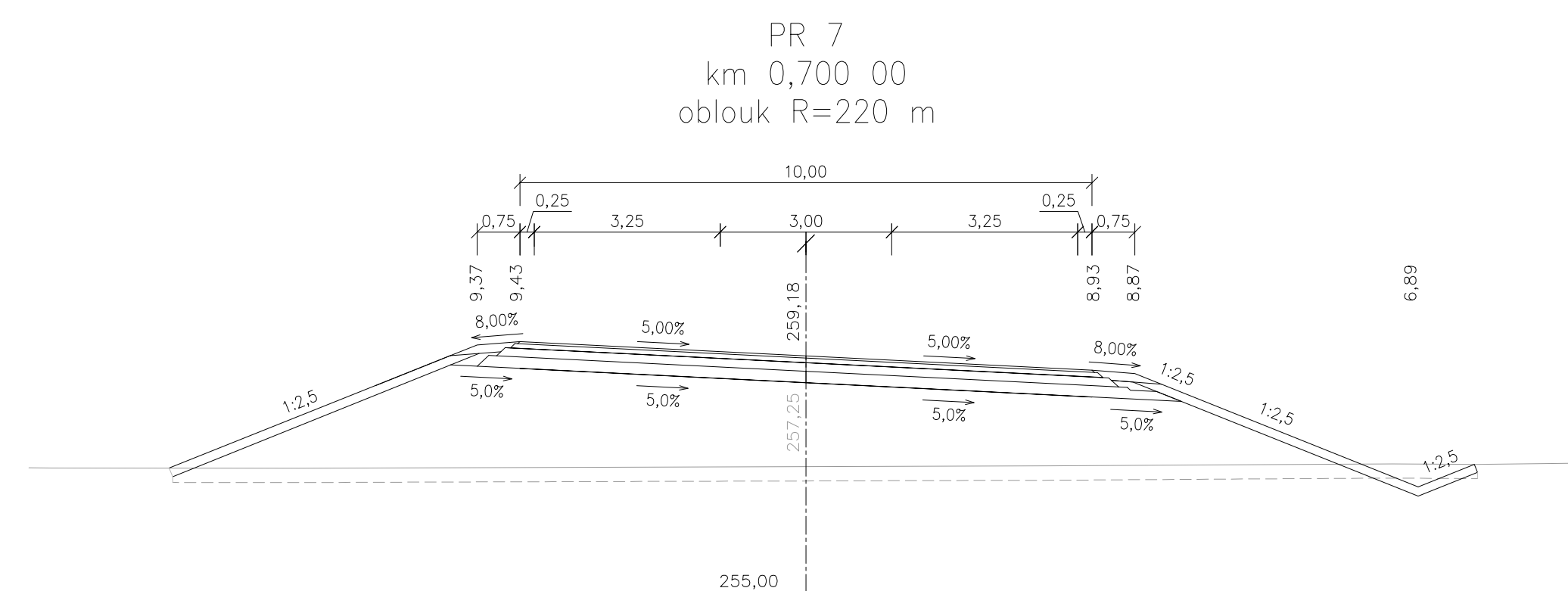
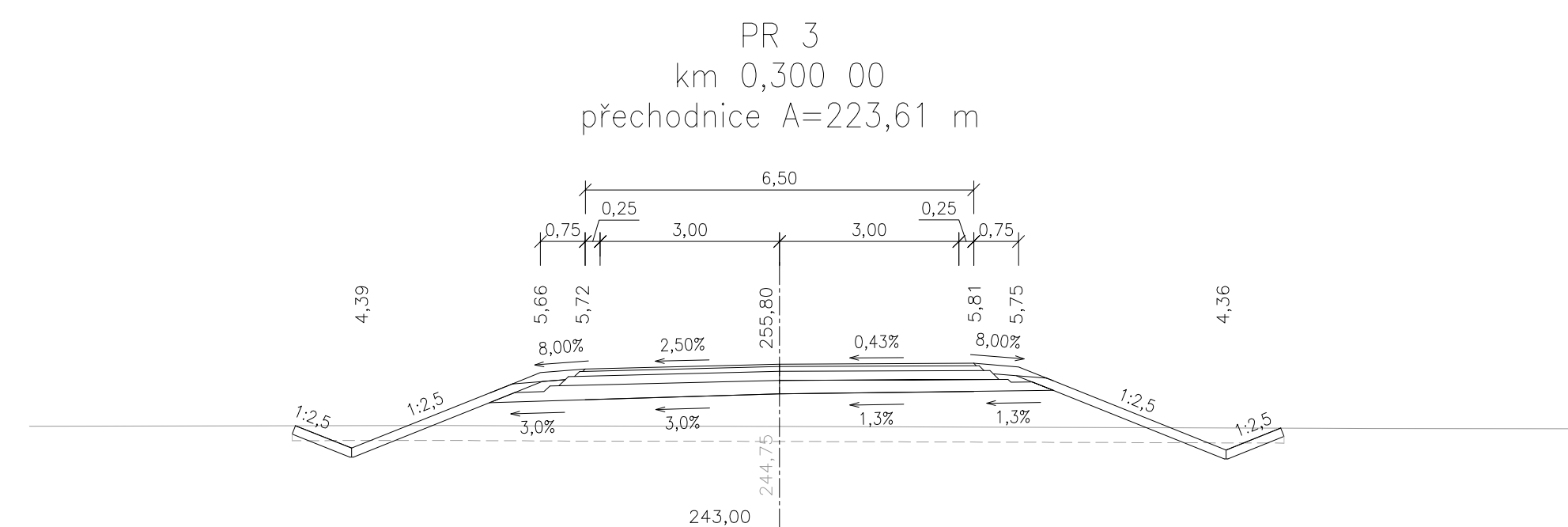
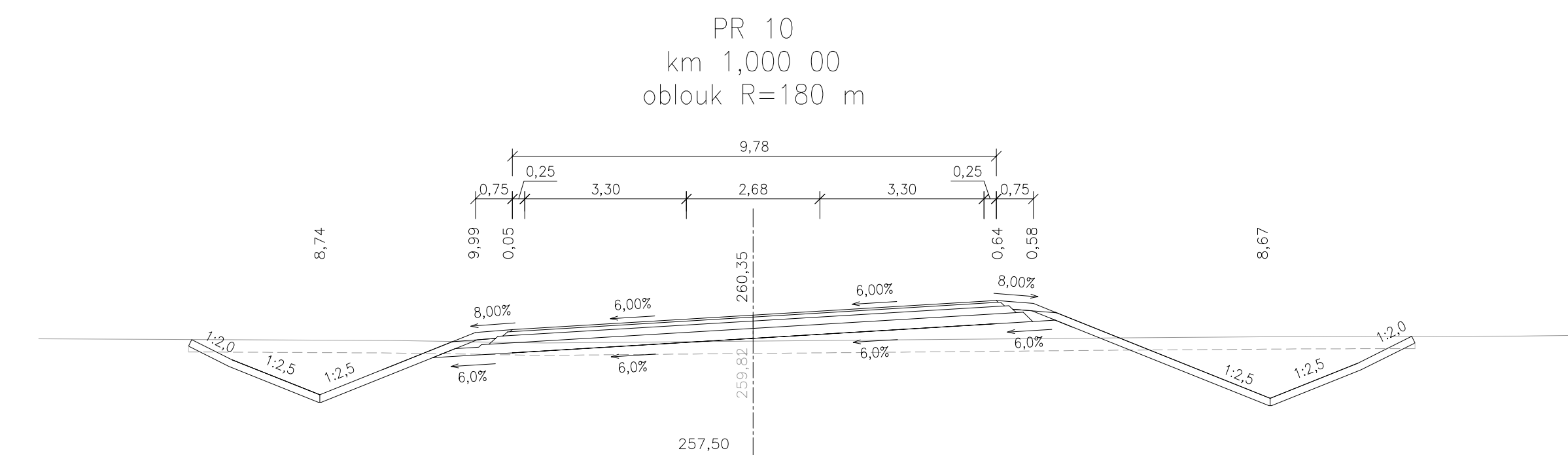
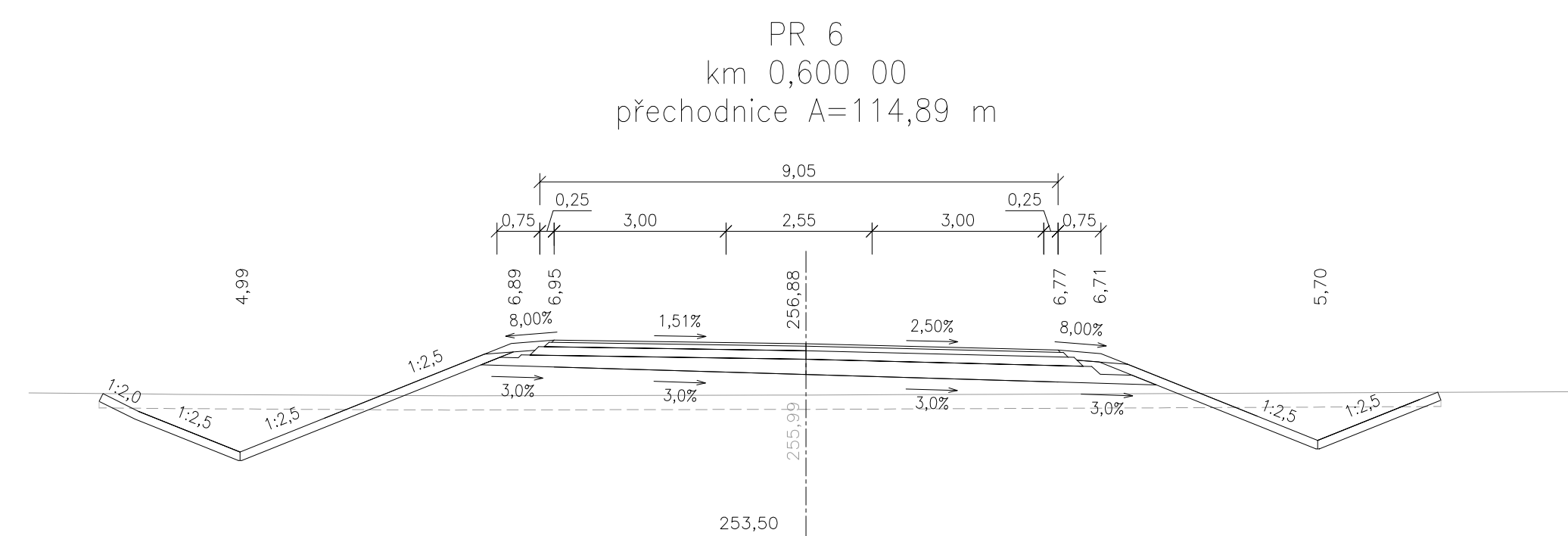
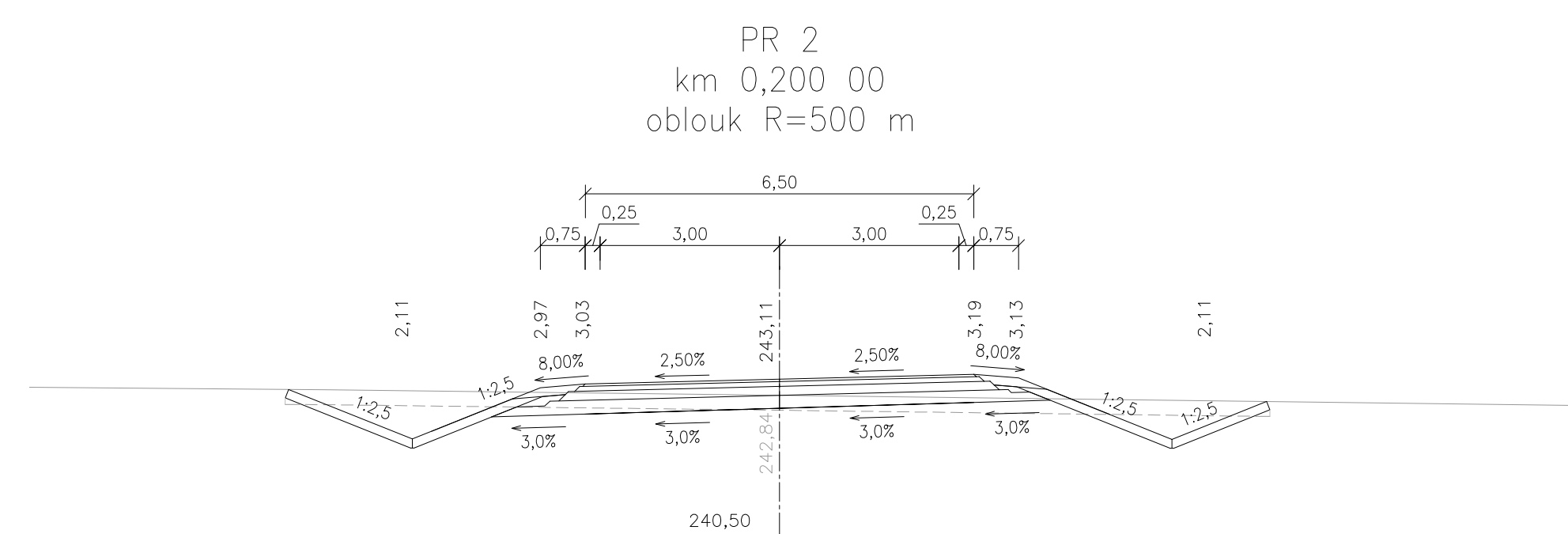
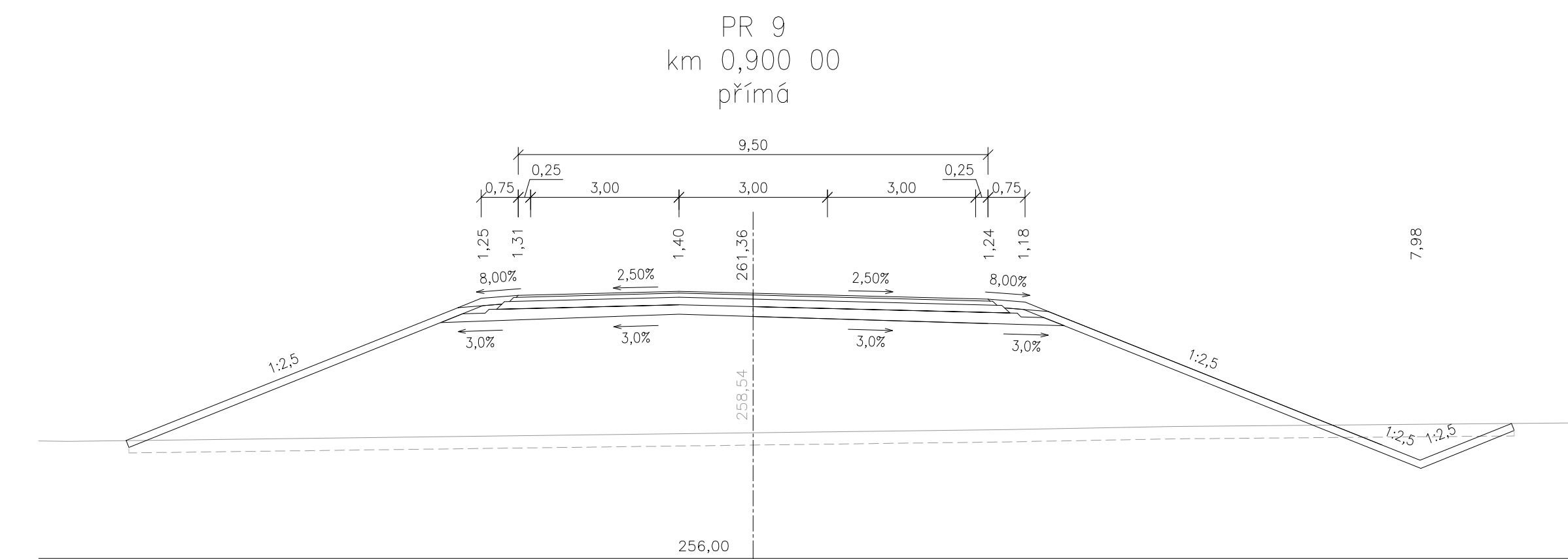
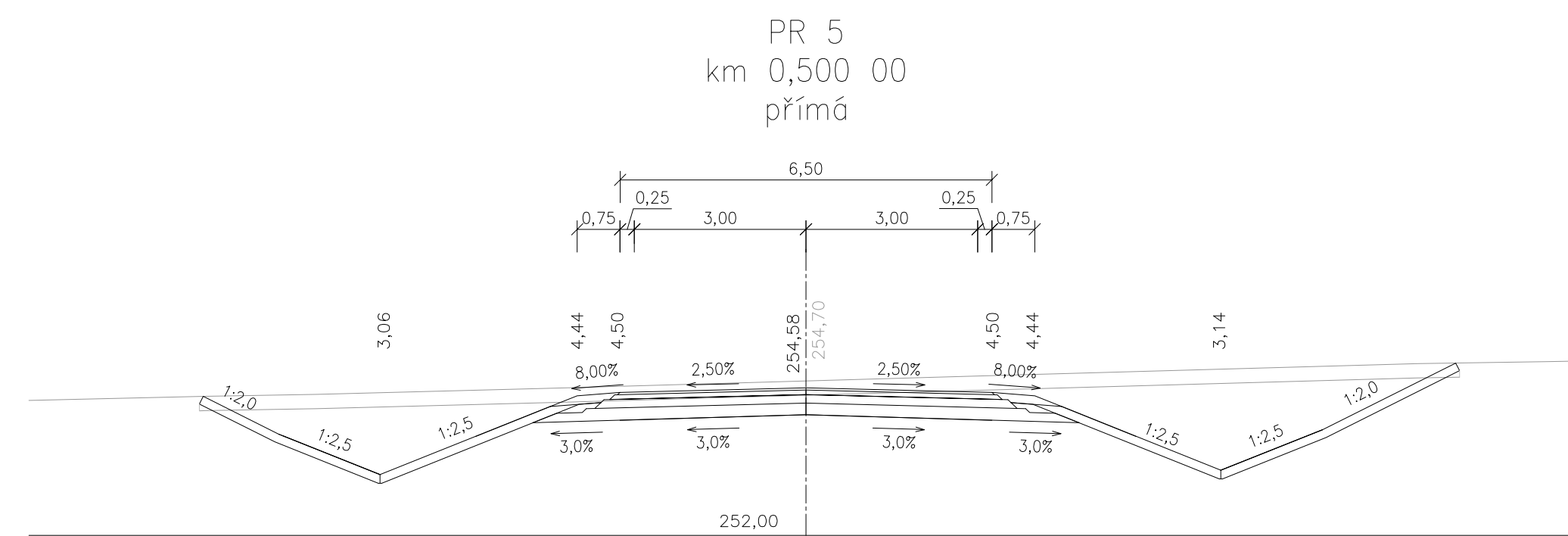
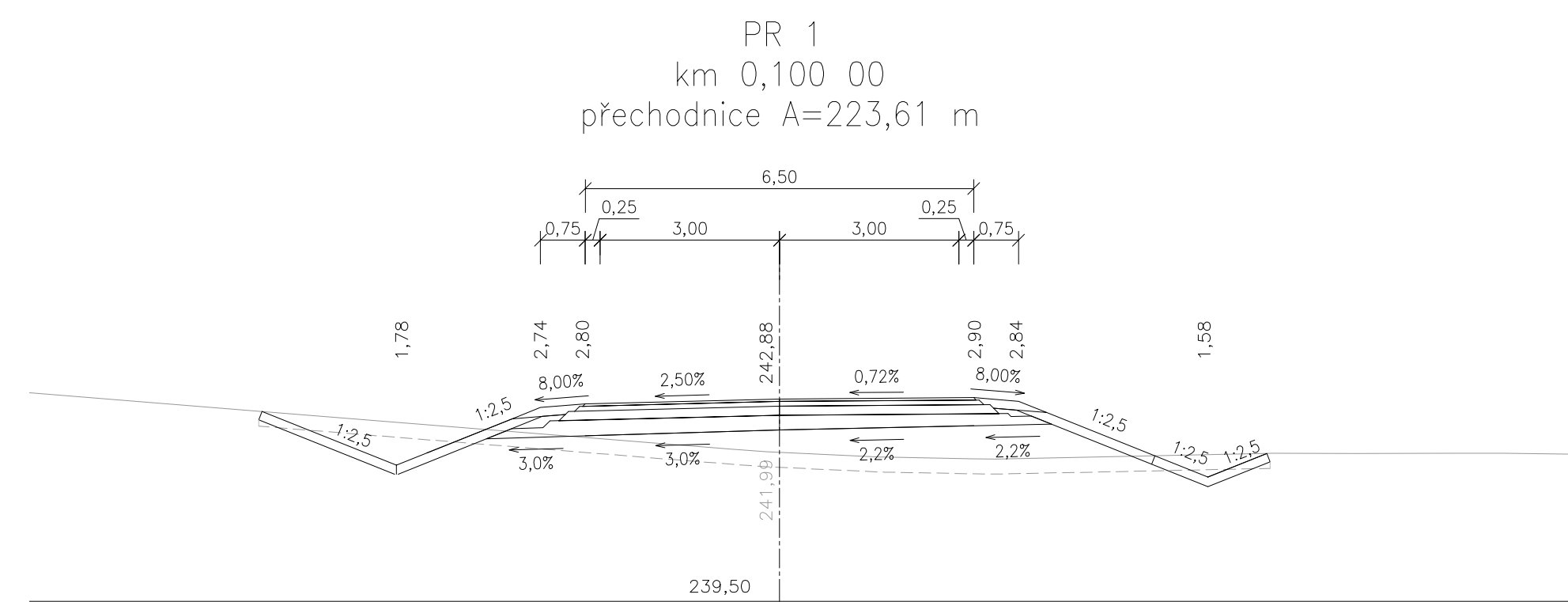


CHARAKTERISTICKÉ PŘÍČNÉ ŘEZY SILNICE III/0126

M 1:100



FAKULTA STAVEBNÍ - KONSTRUKCE A DOPRAVNÍ STAVBY KATEDRA SILNIČNÍCH STAVEB		
Jméno a příjmení: Bc. Jan Pavlík	Veškerá práva: Ing. Jaromíra Ježková	
Kraj: Hlavní město Praha	Okres: Praha - Běchovice	ČESKÉ VYSOKÉ UČENÍ TECHNICKÉ
Název bakalářské práce: Mimoúrovňová křižovatka Běchovice	Měřítko: 1:100	Formát: 10xA4
Název přílohy: Charakteristické příčné řezy silnice III/0126	Datum: leden 2018	Číslo přílohy: D.13.