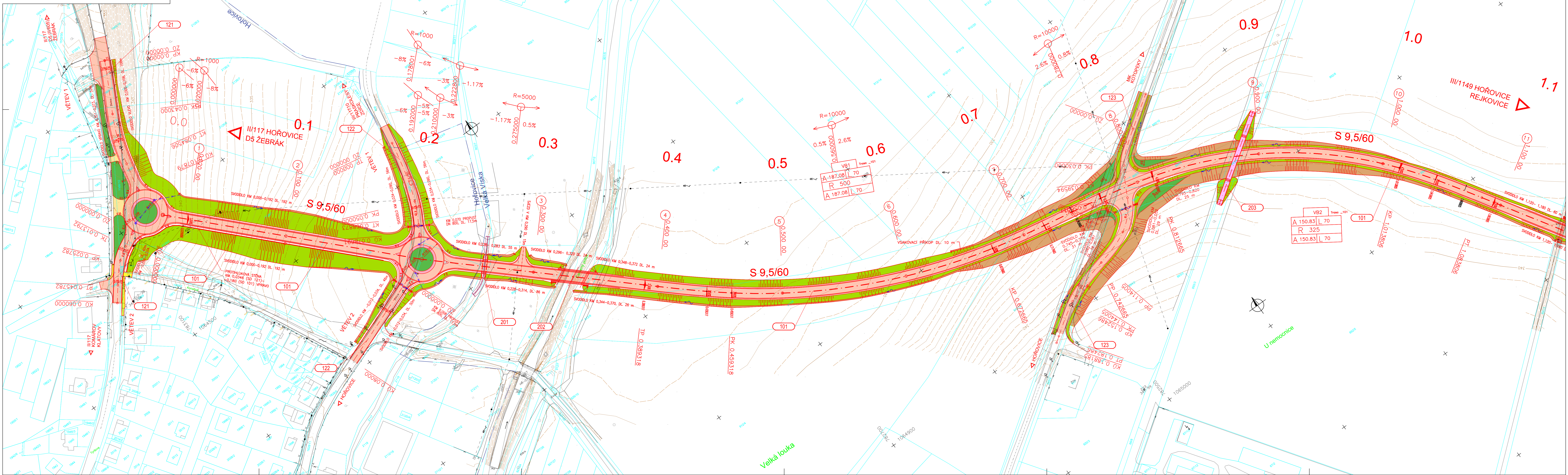


VÝCHODNÍ OBCHVAT HOŘOVIC
 KOORDINAČNÍ SITUACE 1:1000
 ČÁST 1



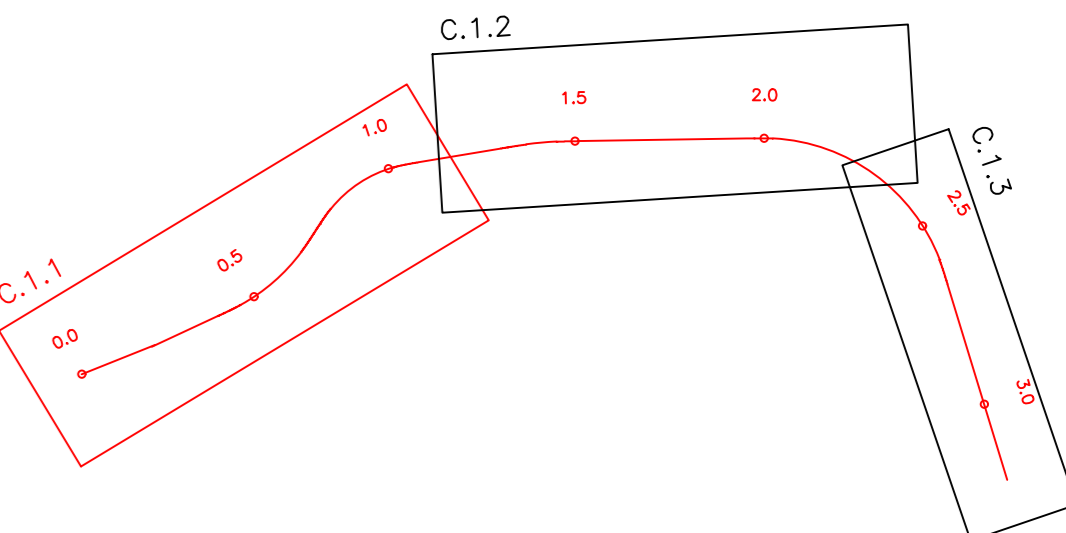
LEGENDA:		LEGENDA PLOCH:	
	STÁVAJÍCÍ HRANÝ		VOZOVNA ASFALTOVÁ
	NÁVRHOVANÉ HRANÝ		DAŽBA - OKRUŽNÍ KŘÍŽOVATY
	HRANICE POZEMKŮ KN		VOZOVNA - SAMOSTATNÉ SLEZDY
	POZEMEK KN		ZELĚN
	HRANICE KATASTRU		NÁSPY
			VÝKOP
			CHODNÍK
			KONSTRUKCE LÁMY

SEZNAM STAVEBNÍCH OBJEKTŮ:

ŘADA 100 OBJEKTY POZEMNÍCH KOMUNIKACÍ		INŽENÝRSKÉ SÍTĚ:	
SO 101	Východní obchvat		VOZOVNÝ
SO 121	Pletážka silnice III/117 Zebrač - Komárov		DEŠŤOVÁ KANALIZACE
SO 122	Pletážka silnice III/1170 Praskolesy - Hořovice		SLOŽNÉ VEDENÍ NN NAČEZENNÍ
SO 123	Pletážka MK Kotopeky - Hořovice		SLOŽNÉ VEDENÍ NN NAČEZENNÍ
SO 124	Pletážka silnice III/114 Lochovice - Hořovice		SLOŽNÉ VEDENÍ NN NAČEZENNÍ
SO 125	Pletážka cyklostezky Řečky - Hořovice		SLOŽNÉ VEDENÍ NN NAČEZENNÍ
SO 126	Pletážka silnice III/1149 Rejkovice - Hořovice		SLOŽNÉ VEDENÍ NN NAČEZENNÍ
SO 127	Pletážka MK Podulky - Hořovice		SLOŽNÉ VEDENÍ NN NAČEZENNÍ

ŘADA 200 MOSTY OBJEKTY A ZDI

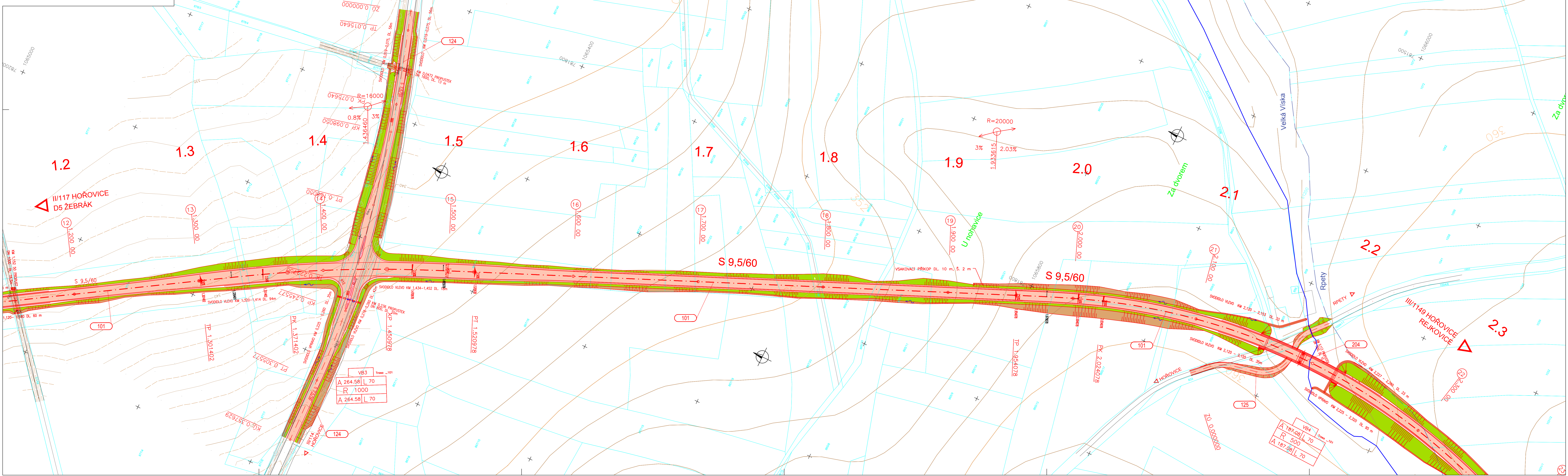
SO 201	Most přes zákov náhrov v km 0,260
SO 202	Most přes Červený potok v km 0,330
SO 203	Lávka pro pěší, Křibčův osek v km 0,882
SO 204	Most přes potok Třava v km 2,190



SCHEMA VÝKRESOVÝCH PROSTORŮ KOORDINAČNÍ SITUACI

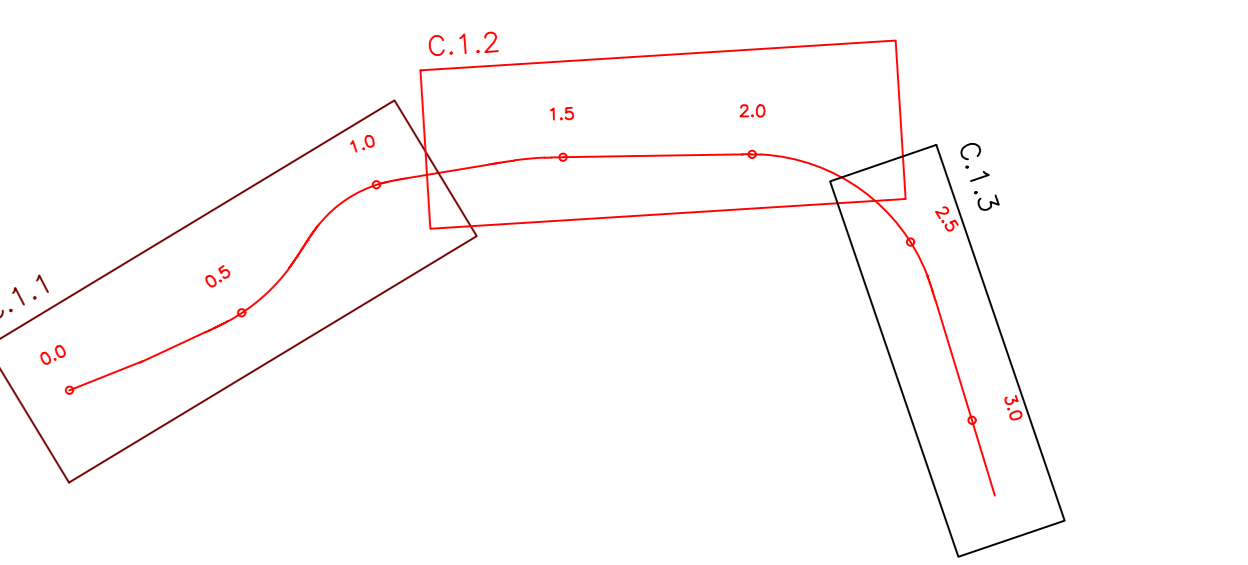
ČESKÉ VYSOKÉ UČENÍ TECHNICKÉ V PRAZE		Výzkumný systém BpV	
Fakulta Strojní inženýrství, 266 02 Praha 6 - Dejevice		www.fsv.cvut.cz	
Vypracoval: Bc. Markéta Fousová	Vedoucí diplomové práce: Ing. Petr Pánek Ph. D.		
Seznam: zmrkl	Academický rok: 2017/2018		
Katedra: K 136 KATEDRA SILNIČNÍCH STAVEB			
Průběh: DIPLOMOVÁ PRÁCE			
Název projektu: PROJEKT SILNIČNÍHO OBCHVATU MĚSTA HOŘOVIC		DOKUMENTACE: DSP	
C - SOUHRNNÉ ŘEŠENÍ VYBRANÉ VARIANTY		MĚŘÍTKO: 1:1000	
KOORDINAČNÍ SITUACE - ČÁST 1		DATUM: 1.2018	
		POČET FORMÁTŮ: 14x24	
		ČÍSLO PŘÍLOHY: C	
		1.1	

VÝCHODNÍ OBCHVAT HOŘOVIC
 KOORDINAČNÍ SITUACE 1:1000
 ČÁST 2



LEGENDA:		LEGENDA PLOCH:	
	STÁVAJÍCÍ HRANÝ		VOZOVKA ASFALTOVÁ
	NÁVRHOVANÉ HRANÝ		DLAŽBA - OKRÚŽNÍ KŘÍŽOVATKY
	HRANICE PŮEMKŮ KN		VOZOVKA - SAMOSTATNÉ SJEZDY
	POZEMEK KN		ZELĚN
	HRANICE KATASTRU		NÁSPY
	PŮTOK		VÝKOP

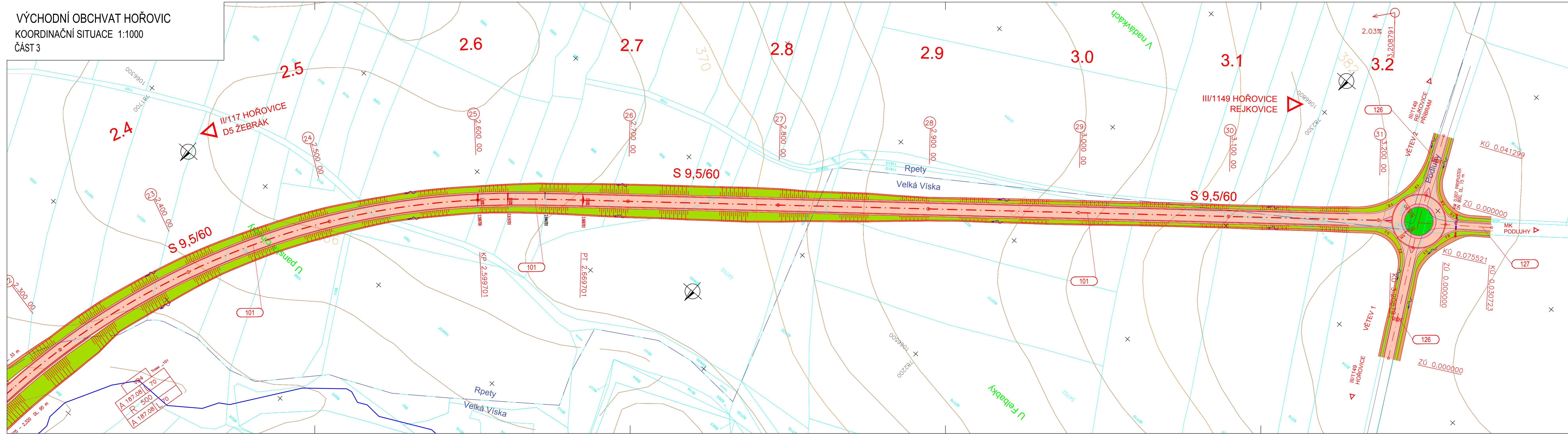
SEZNAM STAVEBNÍCH OBJEKTŮ:		INŽENÝRSKÉ SÍTĚ:	
ŘADA 100 OBJEKTY POZEMNÍCH KOMUNIKACÍ		VODOVOD	
SO 101 Východní obchvat		DEŠŤOVÁ KANALIZACE	
SO 121	Plešická silnice III/117 Zebřák - Komárov	SLOVÉ VEDENÍ VN NAZEMNÍ	
SO 122	Plešická silnice III/11710 Praskovky - Hořovice	SLOVÉ VEDENÍ VN NAZEMNÍ	
SO 123	Plešická MK Kolotěpky - Hořovice	SLOVÉ VEDENÍ VN NAZEMNÍ	
SO 124	Plešická silnice III/114 Lochovice - Hořovice	SLOVÉ VEDENÍ VN NAZEMNÍ	
SO 125	Plešická cyklostezka Rpepy - Hořovice	SLOVÉ VEDENÍ VN NAZEMNÍ	
SO 126	Plešická silnice III/149 Rejtkovice - Hořovice	SLOVÉ VEDENÍ VN NAZEMNÍ	
SO 127	Plešická MK Podluhy - Hořovice	SLOVÉ VEDENÍ VN NAZEMNÍ	
ŘADA 200 MOSTY OBJEKTY A ZDI		SPOJŮVACÍ KABEL	
SO 201	Most přes žákův náhon v km 0,260		
SO 202	Most přes Červený potoček v km 0,330		
SO 203	Lávka pro pěší, Knižecí cesta v km 0,882		
SO 204	Most přes potoček Třava v km 2,100		



SCHEMA VÝKRESOVÝCH PROSTORŮ KOORDINAČNÍCH SITUACÍ

C		Výkresový systém Bpv	
Souřadnicový systém JTSK		Výkresový systém Bpv	
ČESKÉ VYSOKÉ UČENÍ TECHNICKÉ V PRAZE			
Fakulta Strojní		Ústřední úřad	
Technická zpráva		www.cvut.cz	
Výkonání: Bc. Markéta Foušková	Vedoucí diplomové práce: Ing. Petr Pánek Ph. D.		
Semestr: zimní	Akademy rok: 2017/2018		
Katedra: K 136 KATEDRA SILNIČNÍCH STAVEB			
Průběh: DIPLOMOVÁ PRÁCE			
Název projektu: PROJEKT SILNIČNÍHO OBCHVATU MĚSTA HOŘOVIC		DOKUMENTACE DSP	
C - SOUHRNNÉ ŘEŠENÍ VYBRANÉ VARIANTY		MĚŘÍTKO 1:1000	
KOORDINAČNÍ SITUACE - ČÁST 2		DATUM 1.2.2018	
		POČET FORMÁTŮ 14x24	
		ČÍSLO PŘÍLOHY	
		C 1.2	

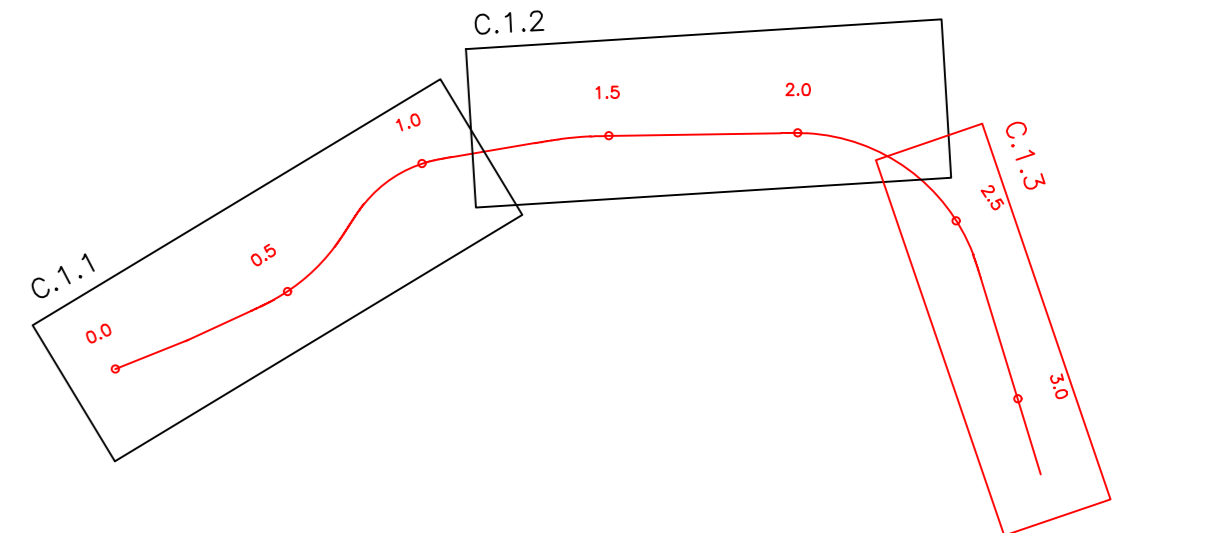
VÝCHODNÍ OBCHVAT HOŘOVIC
 KOORDINAČNÍ SITUACE 1:1000
 ČÁST 3



- LEGENDA:
- STÁVAJÍCÍ HRANY
 - NAVRHOVANÉ HRANY
 - HRANICE POZEMKŮ KN
 - 447/1 POZEMEK KN
 - HRANICE KATASTRU
 - POTOK
- INŽENÝRSKÉ SÍŤE:
- VODOVOD
 - DEŠŤOVÁ KANALIZACE
 - SILOVÉ VEDENÍ VN NADZEMNÍ
 - SILOVÉ VEDENÍ NN NADZEMNÍ
 - SĎĚLOVACÍ KABEL

- LEGENDA PLOCH:
- VOZOVKA ASFALTOVÁ
 - DLAŽBA - OKRUŽNÍ KRÍŽOVATKY
 - VOZOVKA - SAMOSTATNÉ SJEZDY
 - ZELEŇ
 - NÁSP
 - VÝKOP

- SEZNAM STAVEBNÍCH OBJEKTŮ:
- ŘADA 100 OBJEKTY POZEMNÍCH KOMUNIKACÍ
- SO 101 Východní obchvat
 - SO 121 Ploščka silnice III/117 Žebrák, Komárov
 - SO 122 Ploščka silnice III/11710 Praskolesy - Hořovice
 - SO 123 Ploščka MK Kotopeky - Hořovice
 - SO 124 Ploščka silnice III/114 Lochovice - Hořovice
 - SO 125 Ploščka cyskolestky Rputy - Hořovice
 - SO 126 Ploščka silnice III/1149 Rejkovice - Hořovice
 - SO 127 Ploščka MK Podluhy - Hořovice
- ŘADA 200 MOSTY OBJEKTY A ZDI
- SO 201 Most přes žákův náhon v km 0,260
 - SO 202 Most přes Červený potok v km 0,330
 - SO 203 Lávka pro pěši, Knížecí osada v km 0,882
 - SO 204 Most přes potok Tihava v km 2,190



SCHEMA VÝKRESOVÝCH PROSTORŮ KOORDINAČNÍ SITUACE

C

Souřadnicový systém JTSK		Výškový systém Bpv	
ČESKÉ VYSOKÉ UČENÍ TECHNICKÉ V PRAZE			
FAKULTA STAVĚBNÍ THÁKUROVA 7/207, 166 29, PRAHA 6 - Dejvice		DIČ CZ0401770 www.fsv.cvut.cz	
Vypracoval: Bc. Markéta Fousová	Vedoucí diplomové práce: Ing. Petr Pánek Ph. D.		
Seznam: zmrní	Akademický rok: 2017/2018		
K 136 KATEDRA SILNIČNÍCH STAVEB			
Předmět: DIPLOMOVÁ PRÁCE			
Název projektu: PROJEKT SILNIČNÍHO OBCHVATU MĚSTA HOŘOVIC		DOKUMENTACE: DSP	
C - SOUHRNNÉ ŘEŠENÍ VYBRANÉ VARIANTY		MĚŘÍTKO: 1:1000	
Číslo přílohy: KOORDINAČNÍ SITUACE - ČÁST 3		DATUM: 1.2018	
		POČET FORMÁTŮ: 6x4	C 1.3
		ČÁST: C	