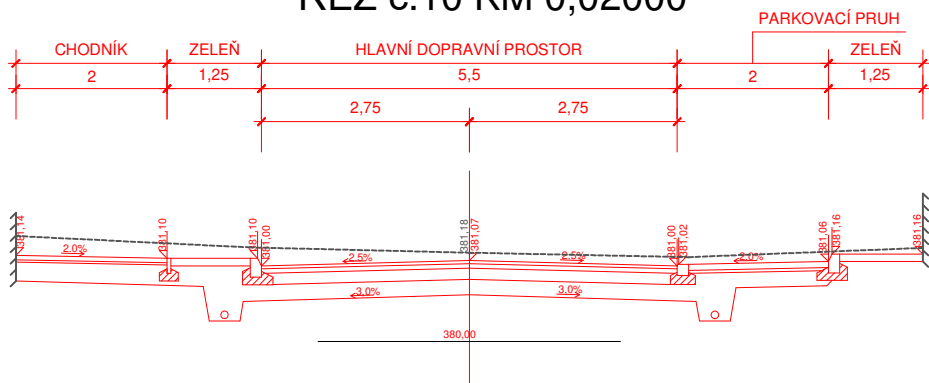
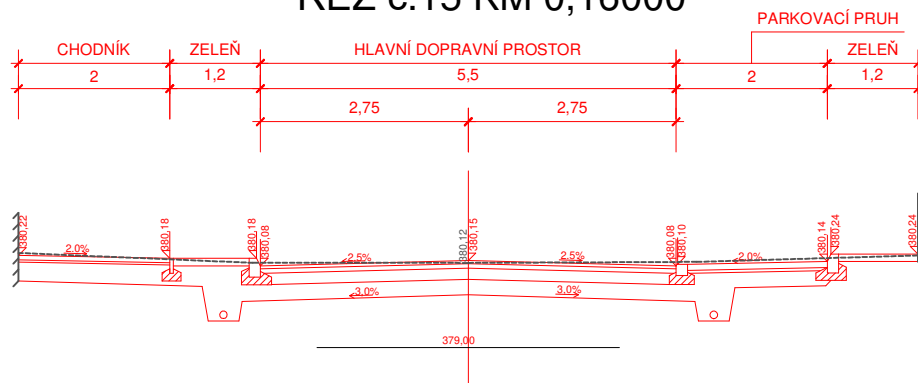


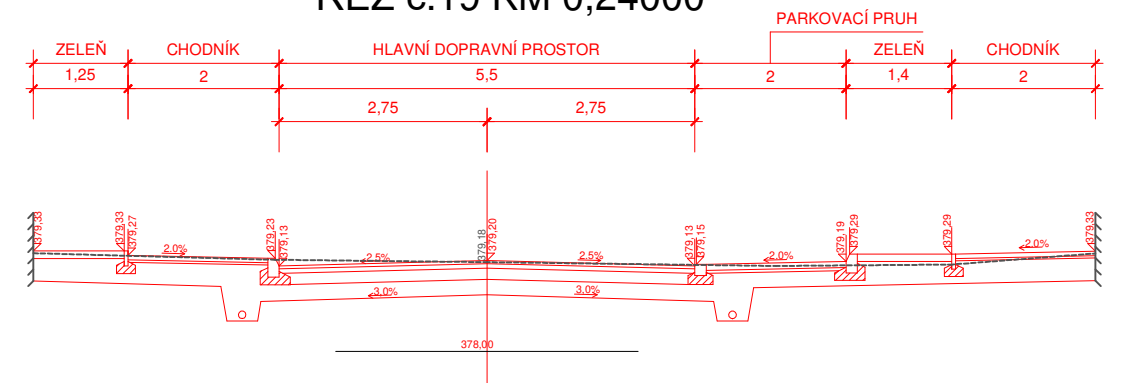
ŘEZ č.10 KM 0,02000



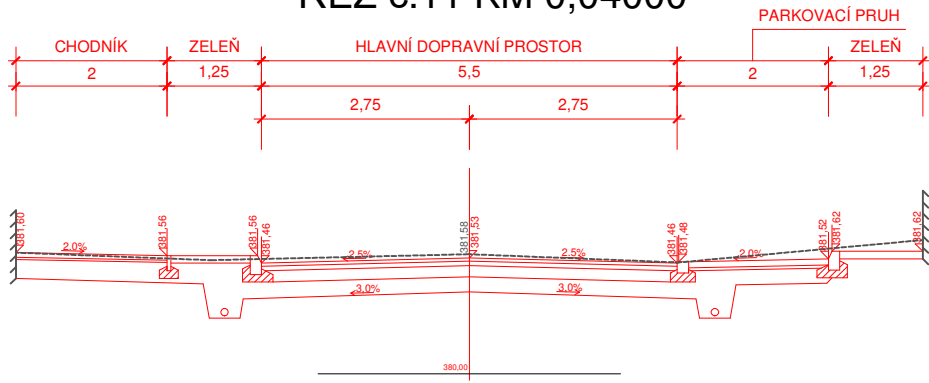
ŘEZ č.15 KM 0,16000



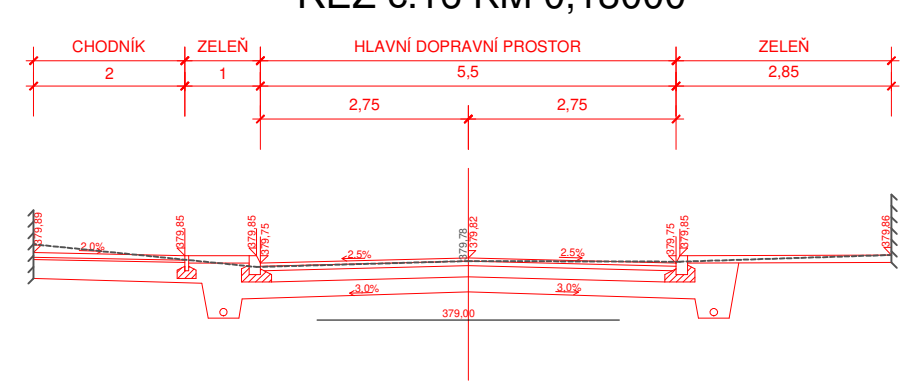
ŘEZ č.19 KM 0,24000



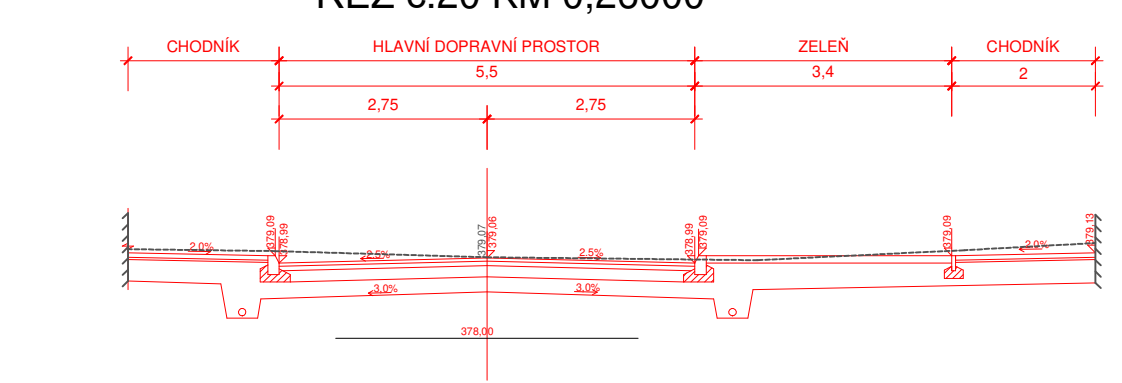
ŘEZ č.11 KM 0,04000



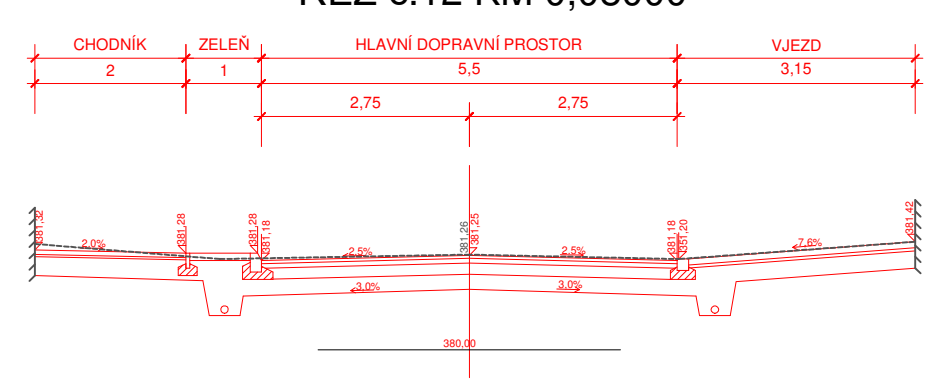
ŘEZ č.16 KM 0,18000



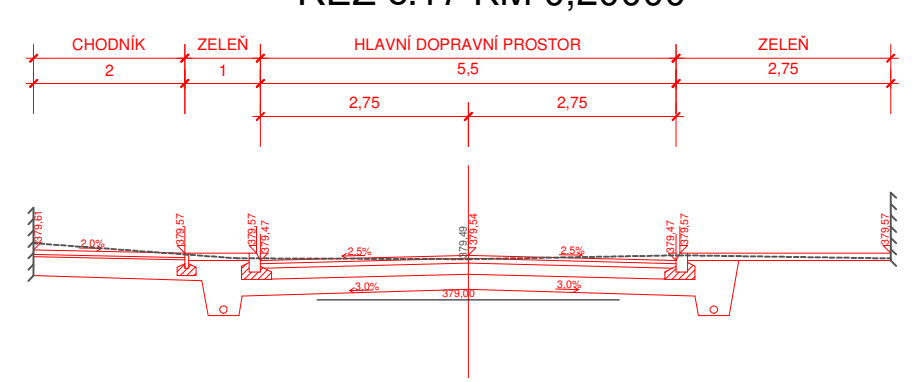
ŘEZ č.20 KM 0,26000



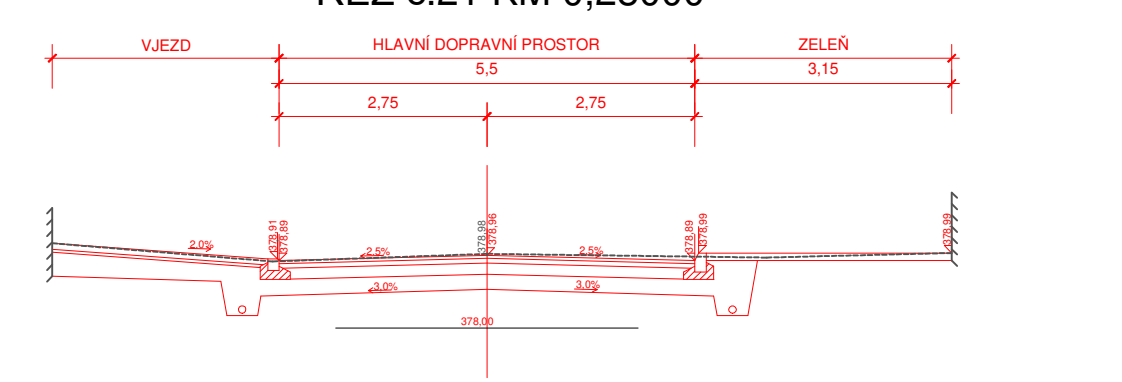
ŘEZ č.12 KM 0,08000



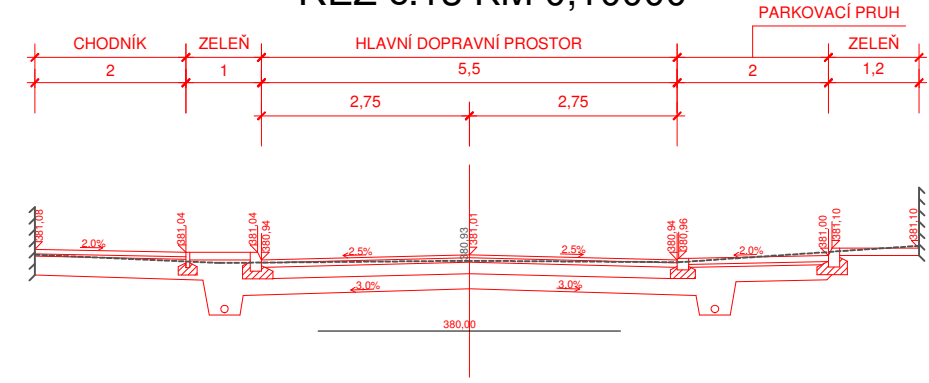
ŘEZ č.17 KM 0,20000



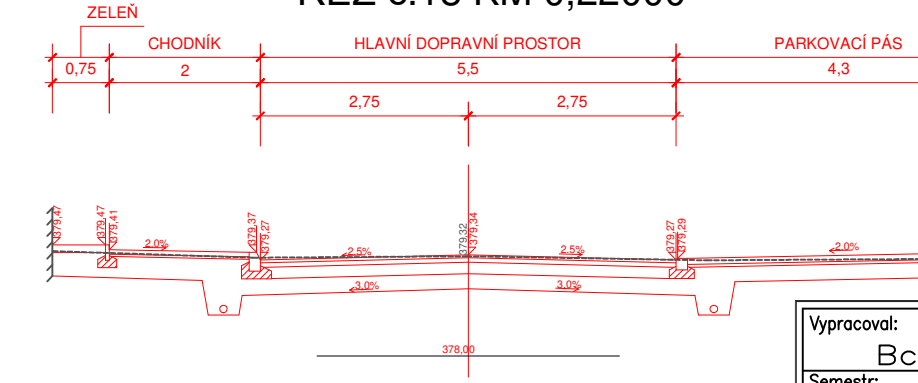
ŘEZ č.21 KM 0,28000



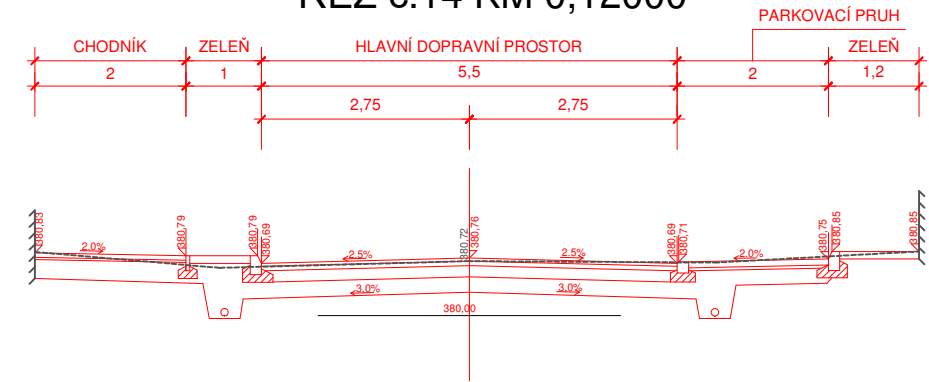
ŘEZ č.13 KM 0,10000



ŘEZ č.18 KM 0,22000



ŘEZ č.14 KM 0,12000



Vypracoval: Bc. MATĚJ BOUKAL	Vedoucí bakalářské práce: Doc. Ing. LUDVÍK VĚBR, CSc.	
Semestr: ZIMNÍ	Akademický rok: 2017/2018	
Katedra: K136 - KATEDRA SILNIČNÍCH STAVEB		
Předmět: 136DPM – DIPLOMOVÁ PRÁCE		
Název projektu: NEZVĚSTICE - REKONSTRUKCE ULIC NÁDRAŽNÍ, SPORTOVNÍ A POŽÁRNÍ		Datum: 12/2017
Název přílohy: CHARAKTERISTICKÉ PŘÍČNÉ ŘEZY - VĚTEV Ba		Formát: 2xA4
		Měřítko: 1:100
		Stupeň PD: Studie
		Číslo přílohy: B.7b