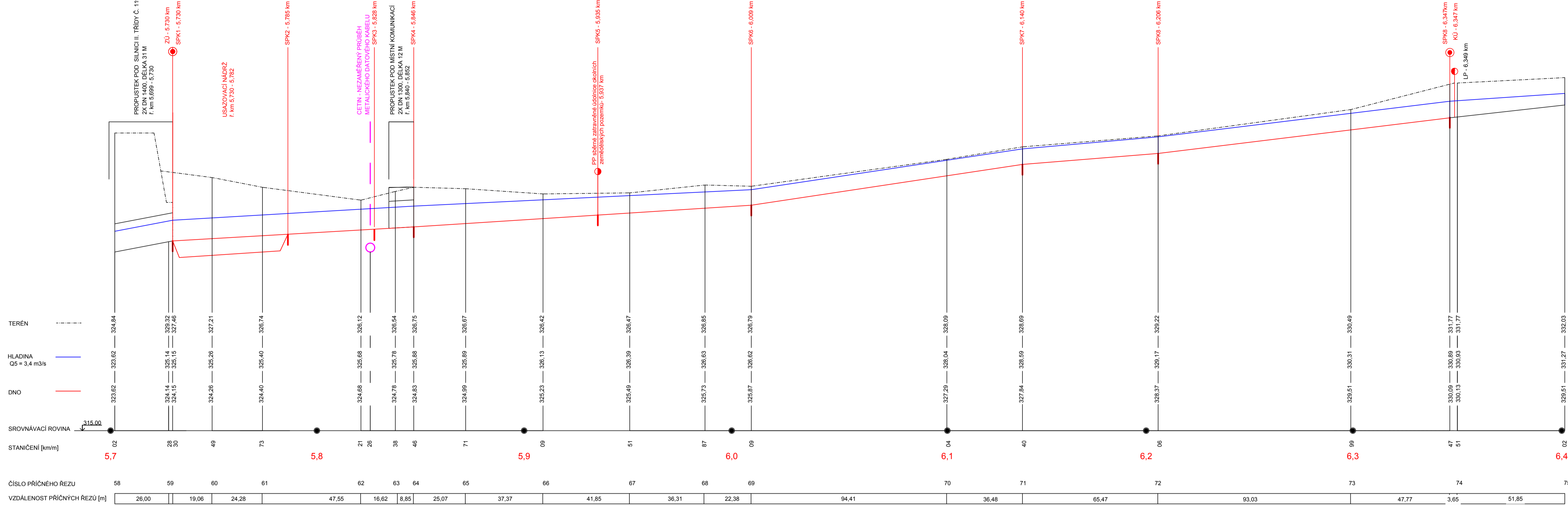
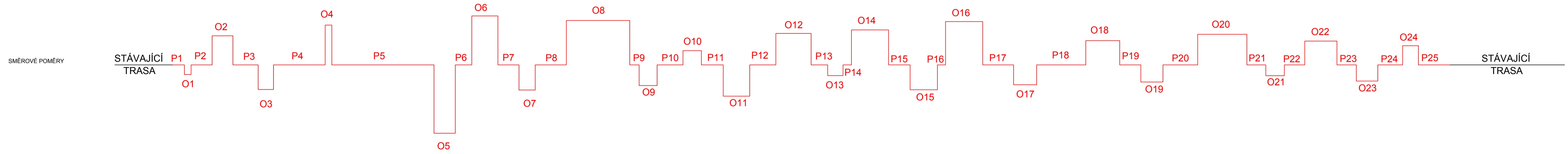


KATASTRÁLNÍ ÚZEMÍ  
PARCELNÍ ČÍSLO  
DRUH POZEMKU

NALŽOVICE 71491										
739	1520	978	979	980	981	982	983	986	987	1520
VODNÍ PLOCHA		VODNÍ PLOCHA	TRVALÝ TRAVNÍ POROST				TRVALÝ TRAVNÍ POROST			VODNÍ PLOCHA



ÚSEKY SKLONŮ NAVRŽENÉ NIVELETY	1	2	3	4	5
SKLONY NAVRŽENÉ TRASY [%]	0,58	0,64	1,51	0,81	1,22
STANIČENÍ ÚSEKŮ [km]	5,730	5,846	6,009	6,140	6,206



Diplomová práce		VÝŠKOVÝ SYSTÉM	BPV	POLOHOPIŠNÝ SYSTÉM	S-JTSK
AKCE		 <b>Studie proveditelnosti revitalizace toku Musík</b>	VYPRACOVAL Bc. Nikola Mláčková		
			PODPIS		
MÍSTO		KATEDRA		K143 - Katedra hydromeliorací a krajinného inženýrství	
Obec Nalžovice (okres Příbram)		VEDOUČÍ DIPLOMOVÉ PRÁCE		Ing. Petr Kouřilka, Ph.D.	
OBSAH VÝKRESU		DATUM	MĚŘÍTKO	FORMÁT	ČÍSLO PŘÍLOHY
Podélný profil nová trasa- varianta 2		12/2017	1:1000/100	A1	D.2.c