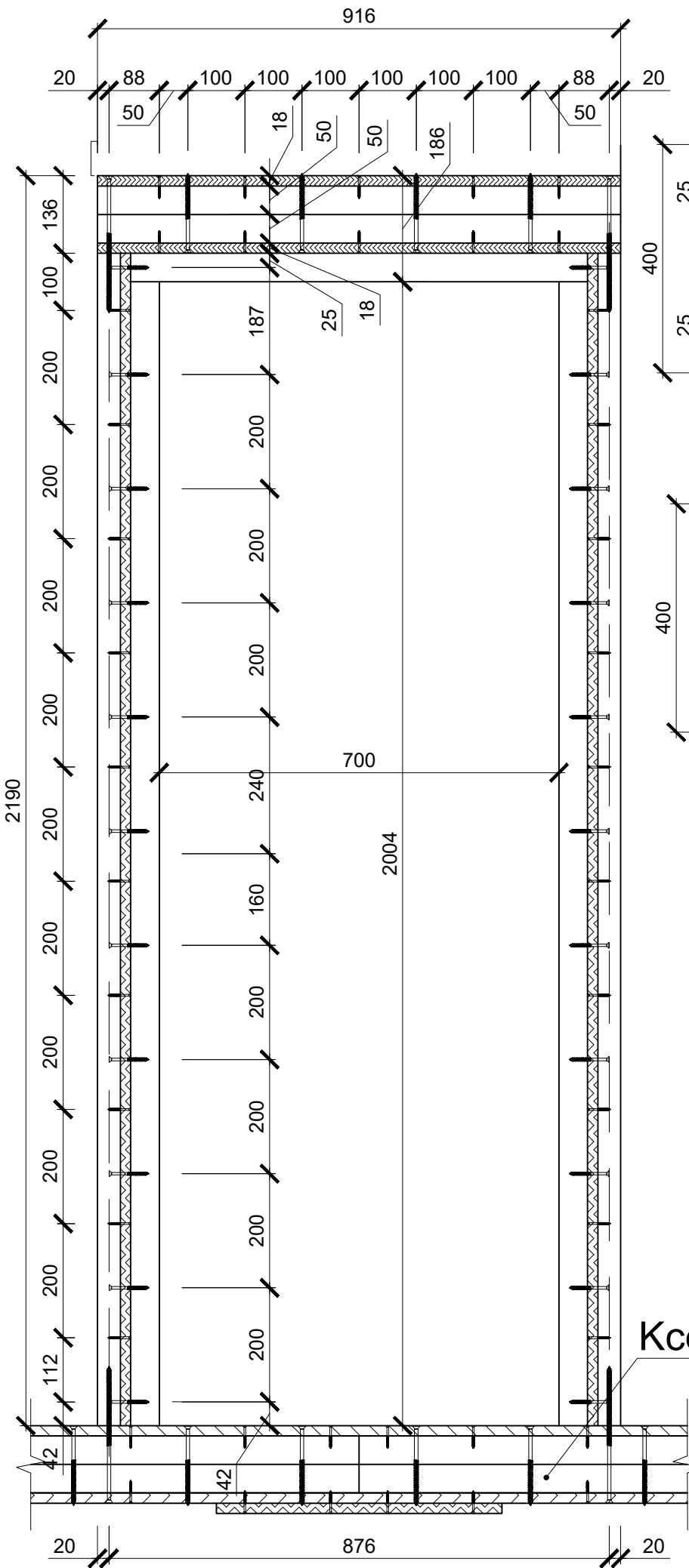
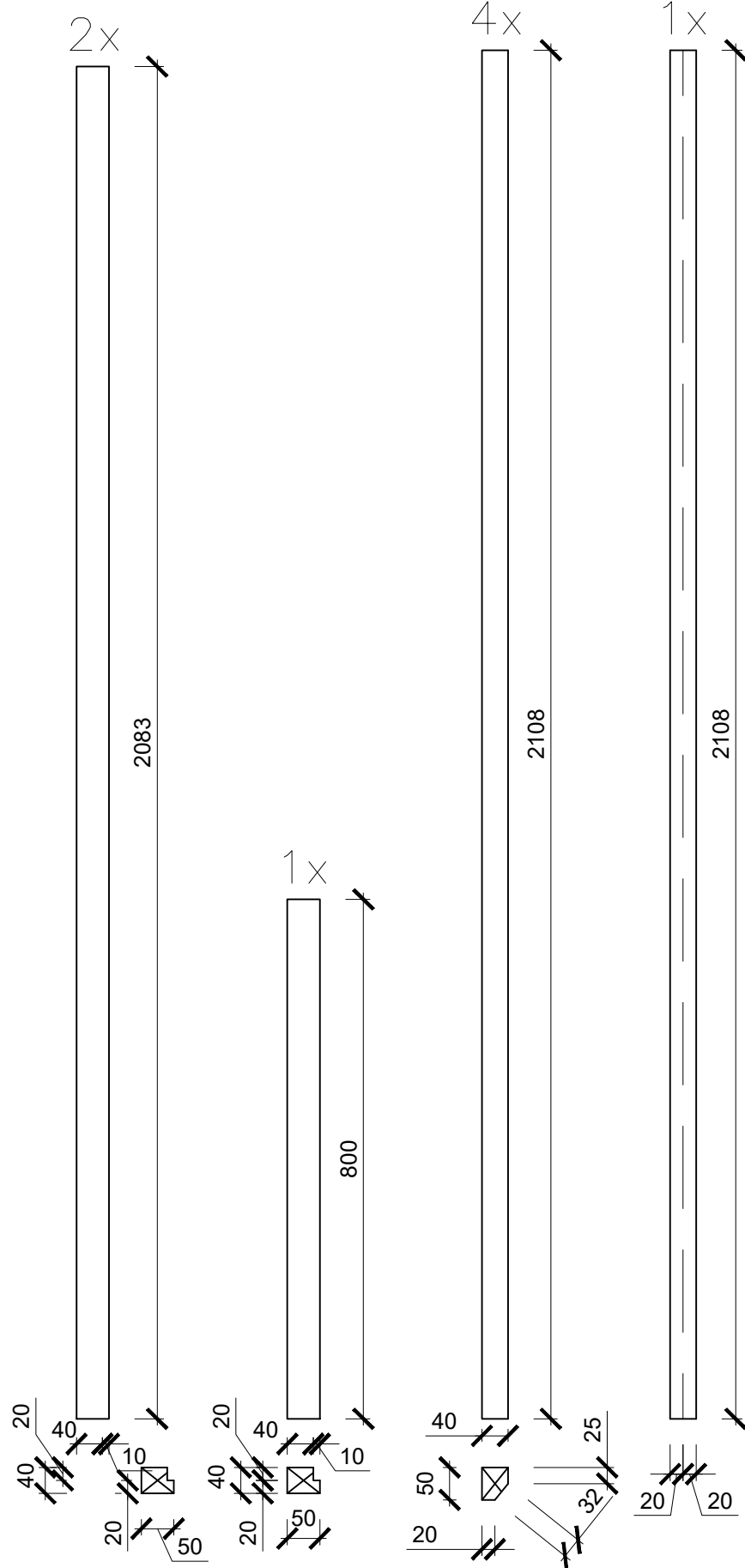
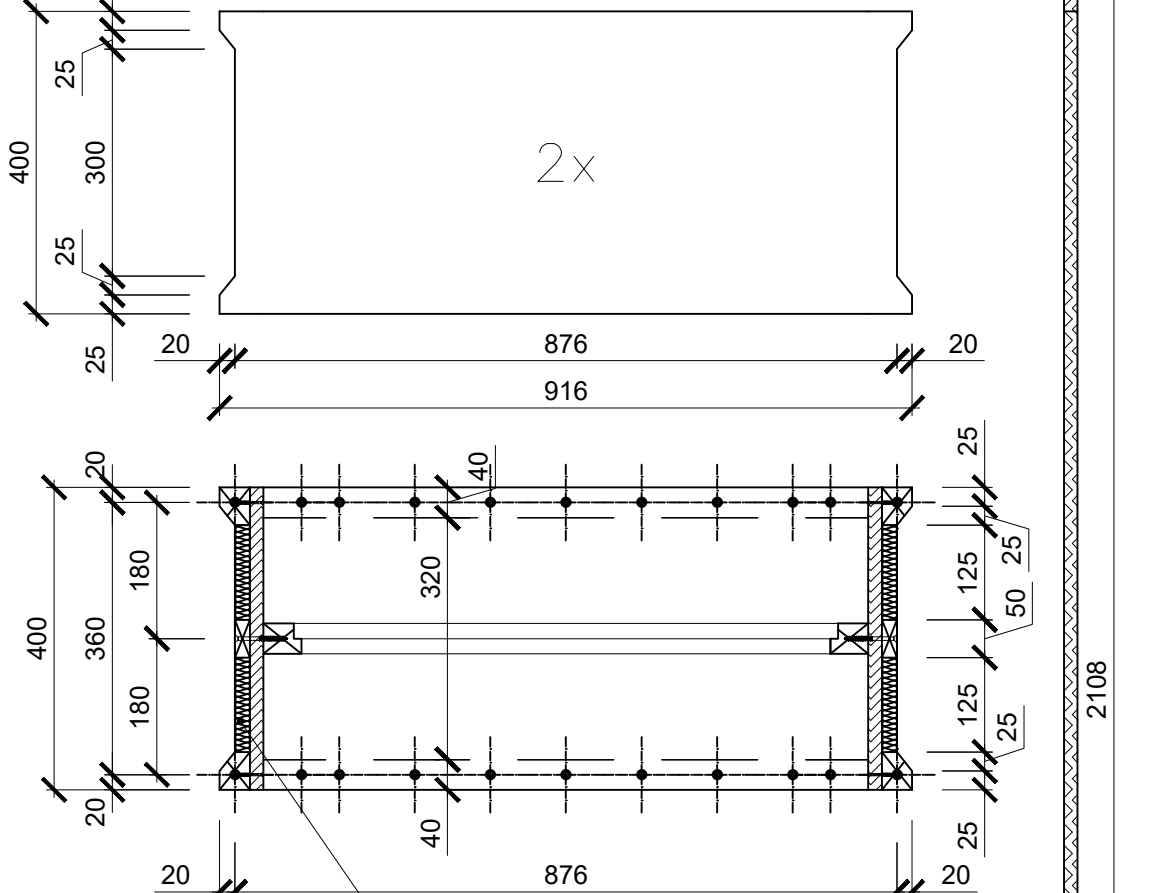


# RÁM DVEŘÍ

LATĚ 50x40 :



OSB desky tl. 18 mm :



Minerální vata


60x | Vrut 3,0x40mm TX10

22x | Vrut 4,5x70mm TX20

8x | Vrut 6,0x140mm TX30

8x | Vrut 6,0x240mm TX30

Kce. spodního věnce

VYPRACOVAL	České vysoké učení technické v Praze	
Bc. Jan Holeček	FAKULTA STAVEBNÍ 	
<b>SLAMÁK</b>	FORMÁT	A3
RÁM DVEŘÍ	DATUM	7.3.2017
	MĚŘÍTKO 1:10	Č.PŘÍLOHY 8.0