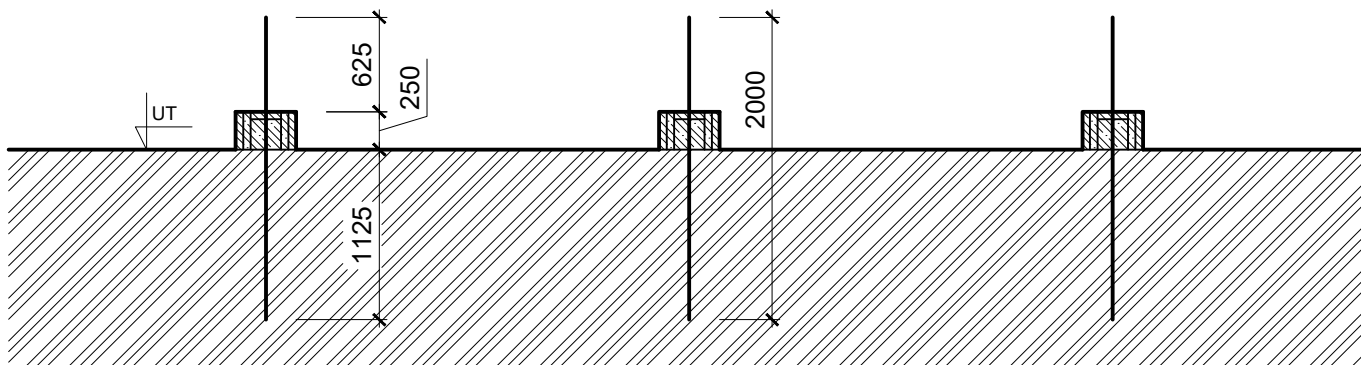
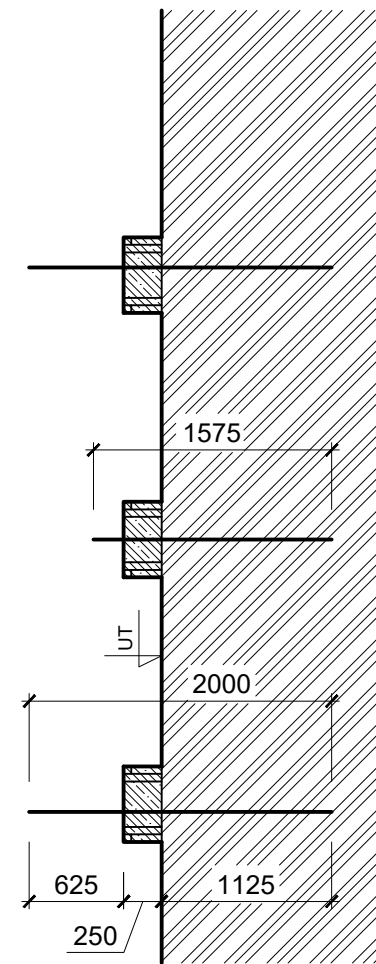
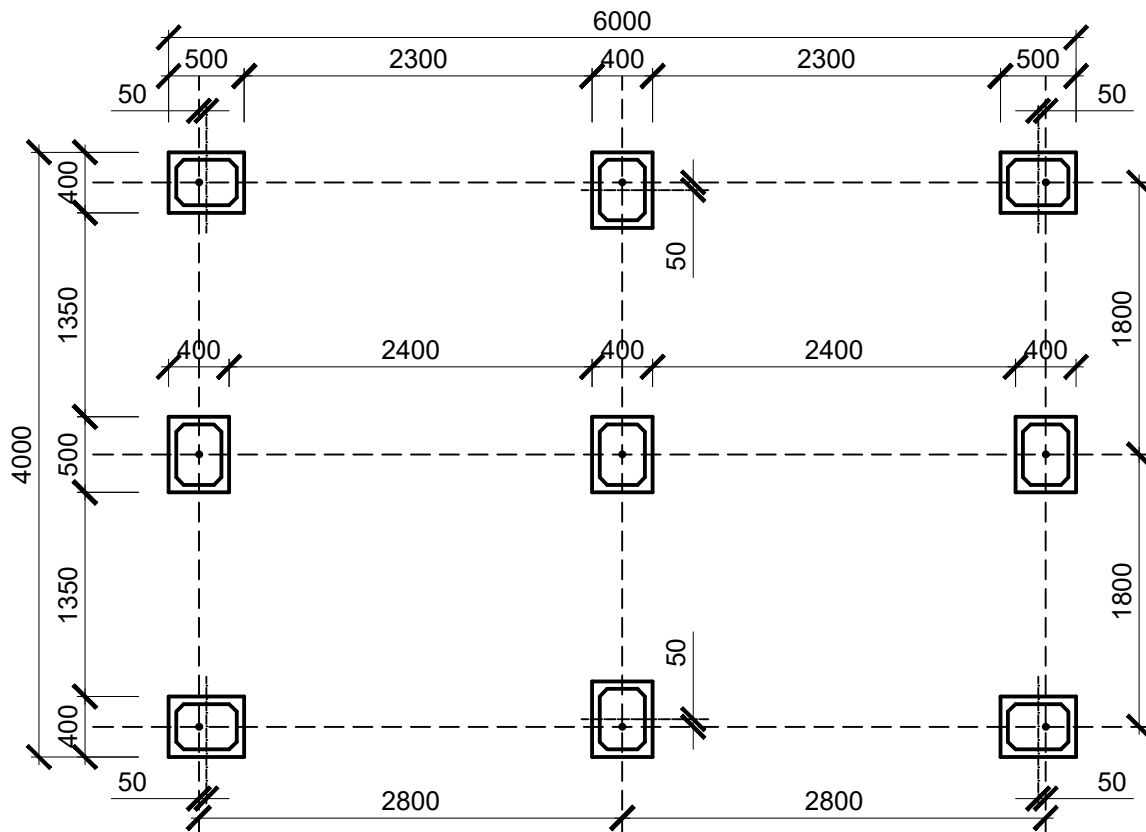


PŮDORYS - ZÁKLADY



VYPRACOVAL	České vysoké učení technické v Praze	
Bc. Jan Holeček	FAKULTA STAVEBNÍ	
SLAMÁK	FORMÁT	A4
PŮDORYS: ZÁKLADY	DATUM	7.3.2017
	MĚŘÍTKO	Č.PŘÍLOHY
	1:50	8.A