

Tab.1 : Priestorové členenie - SO06, SO08, SO07, SO14, SO13

A. ZÁKLADOVÁ DOSKA				
A1. ZÁKLADOVÁ DOSKA				
Stavebný objekt	Oblasť	Konštrukcia	Výmera betonu [m ³]	Počet záberov betonáže
SO06.01	LINKA 4, LINKA 3, KOLEKTOR L3,L4	Základová doska	10202,91	46
SO06.02	LINKA 2, LINKA 1, KOLEKTOR L1,L2	Základová doska	12319,38	53
SO08/SO07	DMÝCHARNA JUH/SEVER	Základová doska	1431,50	4
SO14/SO13	ROZVODŇA JUH/SEVER	Základová doska	328,48	2
A1. ZÁKLADOVÁ DOSKA - CELKOM			24282,27	105

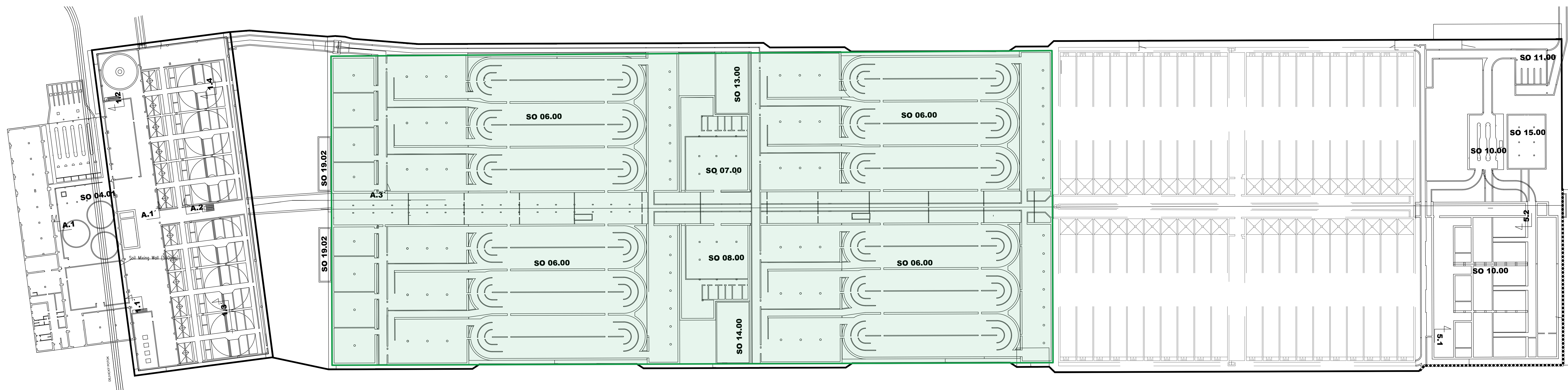
B. STENA				
B1. STENA				
Stavebný objekt	Oblasť	Konštrukcia	Výmera betonu [m ³]	Počet záberov betonáže
SO06.01	LINKA 4, LINKA 3, KOLEKTOR L3,L4	Stena	12533,62	332
SO06.02	LINKA 2, LINKA 1, KOLEKTOR L1,L2	Stena	15129,19	373
SO08/SO07	DMÝCHARNA JUH/SEVER	Stena	1751,32	66
SO14/SO13	ROZVODŇA JUH/SEVER	Stena	332,52	31
B1. STENA - CELKOM			29746,65	802

C. STROPNÁ DOSKA				
C1. STROPNÁ DOSKA				
Stavebný objekt	Oblasť	Konštrukcia	Výmera betonu [m ³]	Počet záberov betonáže
SO06.01	LINKA 4, LINKA 3, KOLEKTOR L3,L4	Stropná doska	4869,04	113
SO06.02	LINKA 2, LINKA 1, KOLEKTOR L1,L2	Stropná doska	5982,28	142
SO08/SO07	DMÝCHARNA JUH/SEVER	Stropná doska	1357,42	7
SO14/SO13	ROZVODŇA JUH/SEVER	Stropná doska	142,06	3
C1. STROPNÁ DOSKA - CELKOM			12350,80	265

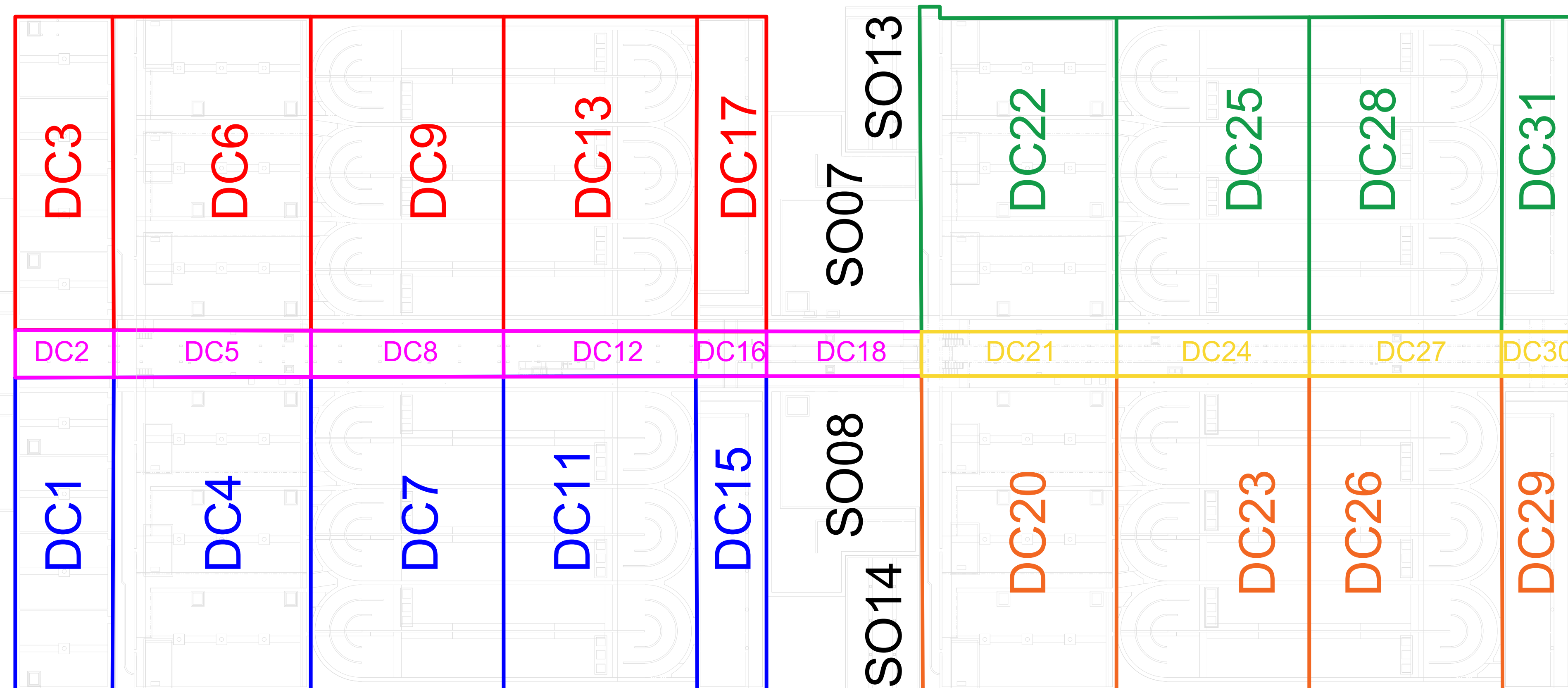
D. VÝPLŇOVÝ BETON				
D1. VÝPLŇOVÝ BETON				
Stavebný objekt	Oblasť	Konštrukcia	Výmera betonu [m ³]	Počet záberov betonáže
SO06.01	LINKA 4, LINKA 3, KOLEKTOR L3,L4	Výplňový beton	3540,15	46
SO06.02	LINKA 2, LINKA 1, KOLEKTOR L1,L2	Výplňový beton	4207,95	48
SO08/SO07	DMÝCHARNA JUH/SEVER	Výplňový beton	627,84	2
SO14/SO13	ROZVODŇA JUH/SEVER	Výplňový beton	288,38	3
D1. VÝPLŇOVÝ BETON - CELKOM			8664,32	99

SÚHRN - SO06, SO08, SO07, SO14, SO13		
Súčet A1+B1+C1+D1	Výmera betonu [m ³]	Počet záberov betonáže
CELKOM	75036,04	1271

Vypracoval: Juraj Giba

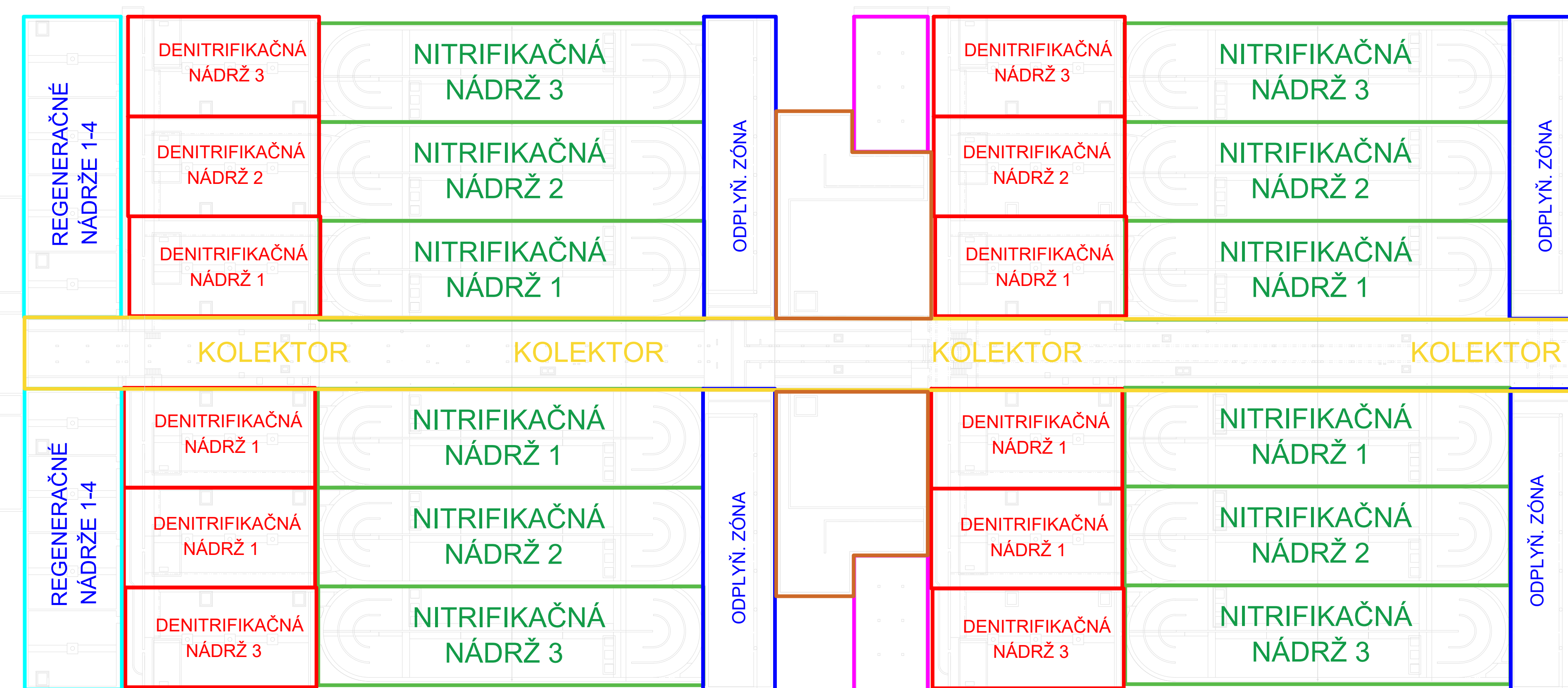


B-001B ČLENENIE BIOLOGICKEJ VODNEJ LINKY : STAVEBNÉ OBJEKTY / DILATÁCIE

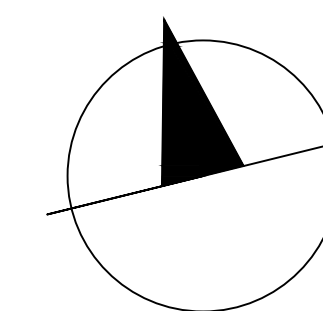


- LEGENDA
- BIOLOGICKÁ VODNÁ LINKA 1
 - BIOLOGICKÁ VODNÁ LINKA 4
 - BIOLOGICKÁ VODNÁ LINKA 2
 - BIOLOGICKÁ VODNÁ LINKA 3
 - KOLEKTOR L1,L2
 - KOLEKTOR L3,L4

B-001C FUNKČNÉ ČLENENIE BIOLOGICKEJ VODNEJ LINKY : TECHNOLOGICKÉ CELKY



- SÚHRN
- 12 x DENITRIFIKAČNÁ NÁDRŽ
 - 2 x DMÝCHARNA
 - 4 x ODPLYŇOVACIA ZÓNA
 - 8 x REGENERAČNÁ NÁDRŽ
 - 12 x NITRIFIKAČNÁ NÁDRŽ
 - KOLEKTOR
 - 2 x ROZVODŇA



Výškový systém : Bpv		Súradnicový systém: S-JTSK	
UNIVERZITA / FAKULTA			
ČESKÉ VYSOKÉ UČENÍ TECHNICKÉ V PRAZE FAKULTA STAVEBNÍ Thákurova 7/2077, 166 29 Praha 6; www.fsv.cvut.cz			
KATEDRA / ODBOR			
k122 - KATEDRA TECHNOLOGIE STAVEB Příprava, realizace a provoz staveb			
VEDÚCI DIPLOMVEJ PRÁCE			
Ing. Rostislav Šulc, Ph.D.			
VYPRACOVAL			
Bc. Juraj GIBA			
AKCIA	DIPLOMOVÁ PRÁCA STP: Biologická vodní linka NVL ÚČOV Praha		DATUM
			7.01.2018
OBSAH	B-001A : Schéma NVL ÚČOV Praha B-001B : Členenie na SO / DC B-001C : Funkčné členenie SO		MIERKA
			-
			FORMÁT
			13xA4
			Č.VÝKRESU
			B-001