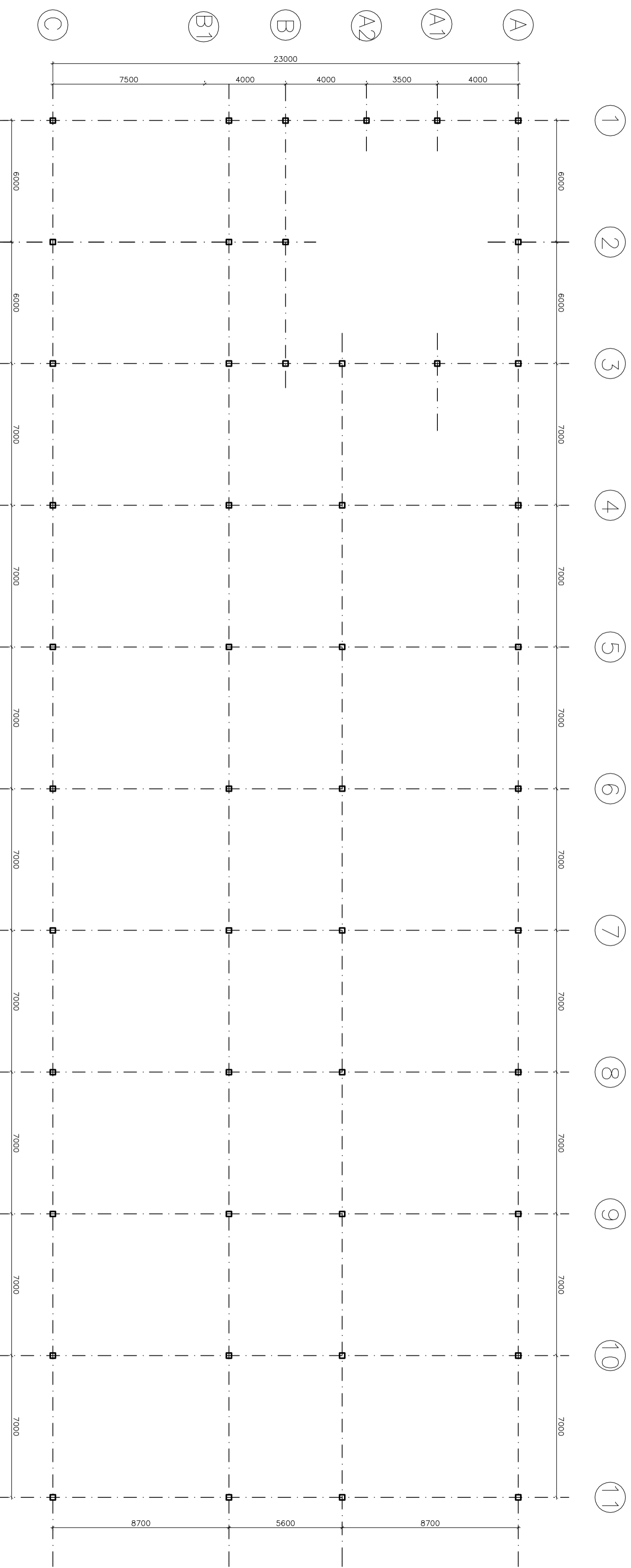



ŽB PREFA KONSTRUKCE
SLOUPY: 250 x 250

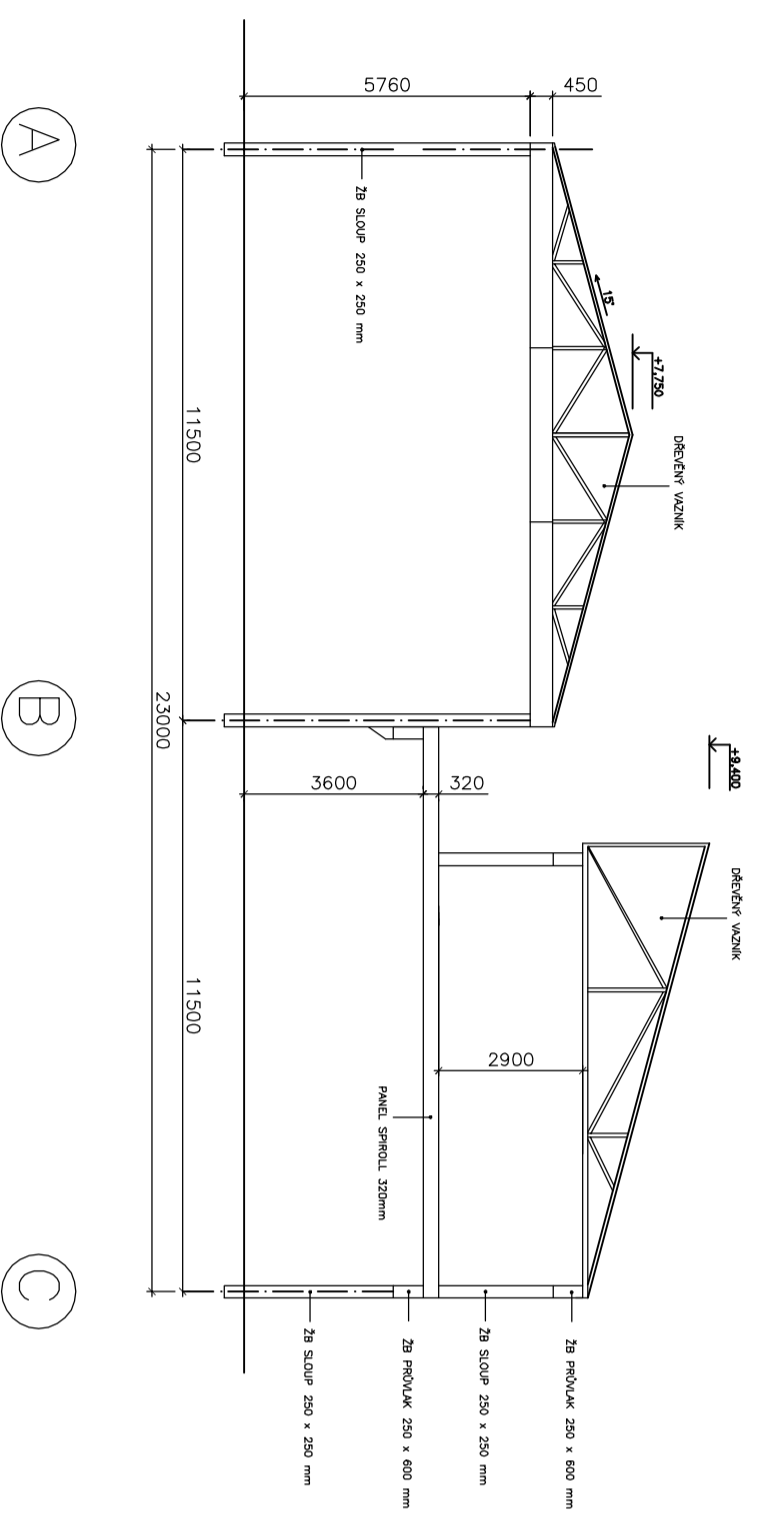
Zpracoval:		Vedoucí diplomové práce:		Školní rok:	Fakulta stavební
Bc. Tomáš Fait		Ing. Tomáš Váchal		2017/2018	
Předmět:			Diplomová práce		
Název úlohy:		ŽB PREFA KONSTRUKCE 1NP - PŮDORYS SLOUPŮ			
Datum:	12/2017				
Měřítko:	1:150				
Formát:	4 A4 (A2)				
C. výkresu	9				



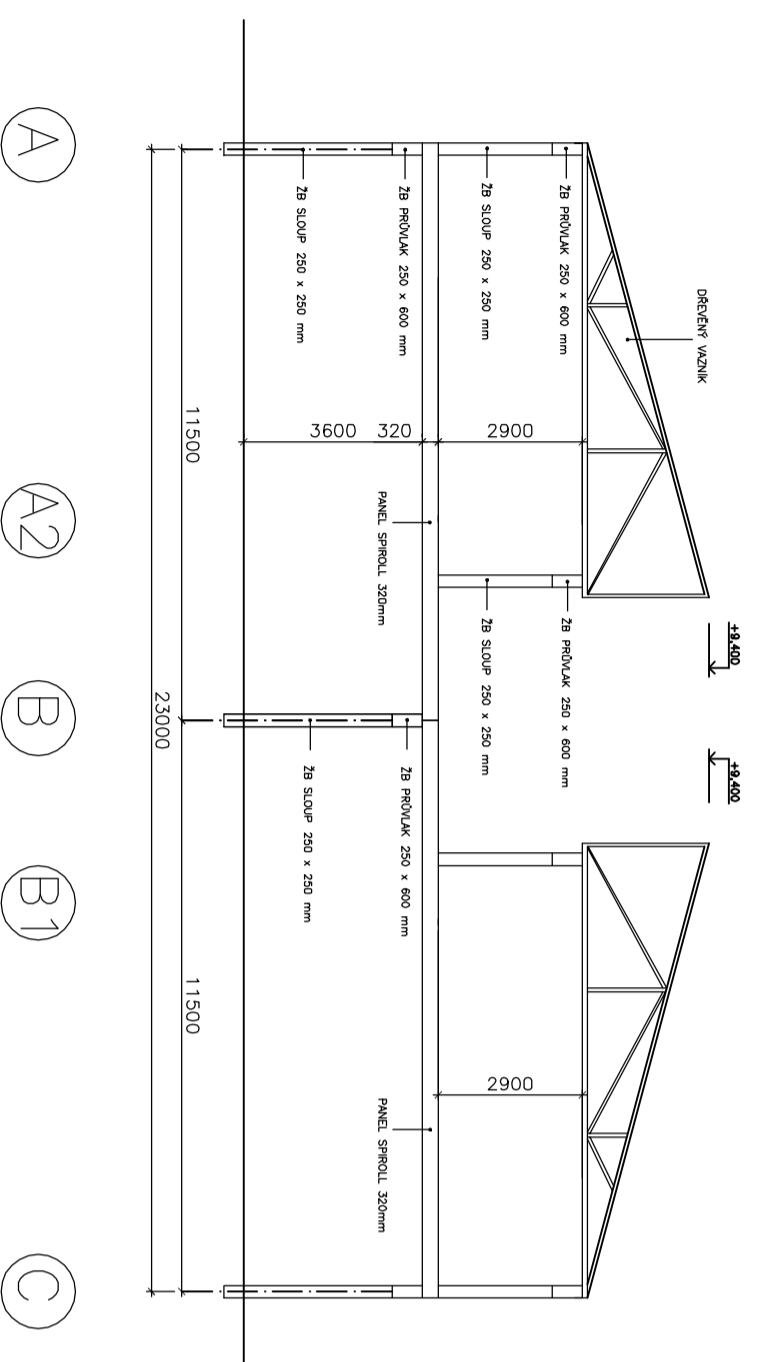
ŽB PREFA KONSTRUKCE
SLOUPY: 250 x 250

Zpracoval:		Vedoucí diplomové práce:		Školní rok:	
Bc. Tomáš Fait		Ing. Tomáš Váchal		2017/2018	
Předmět:		Diplomová práce			
Název dílohy:		ŽB PREFA KONSTRUKCE ZNP - PŮDORYS SLOUPŮ			
Datum:		12/2017			
Měřítko:		1:150			
Formát:		4 A4 (A2)			
C. výkresu		10			
 Fakulta stavební ČVUT					

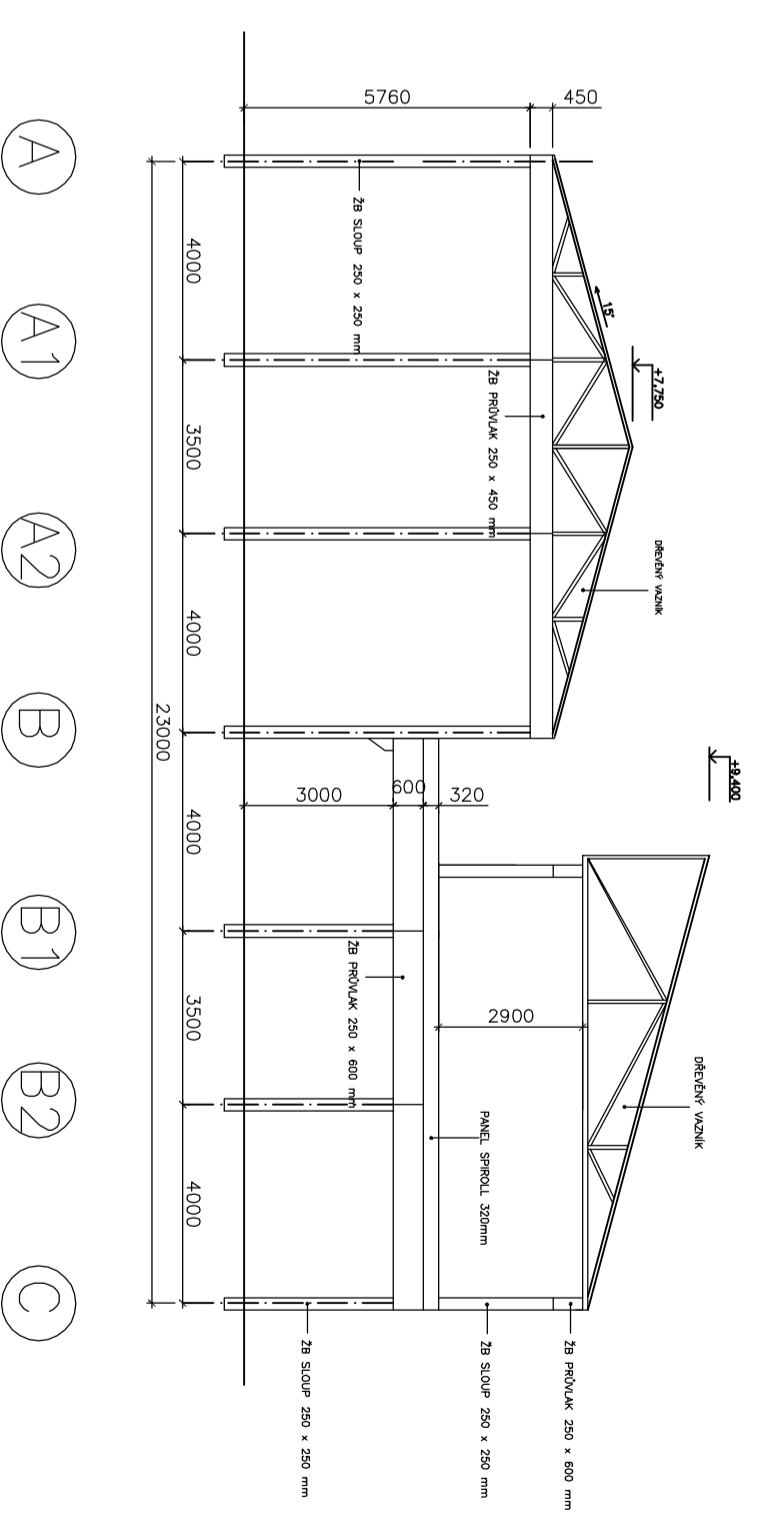
ŘEZ – ŘADA 2



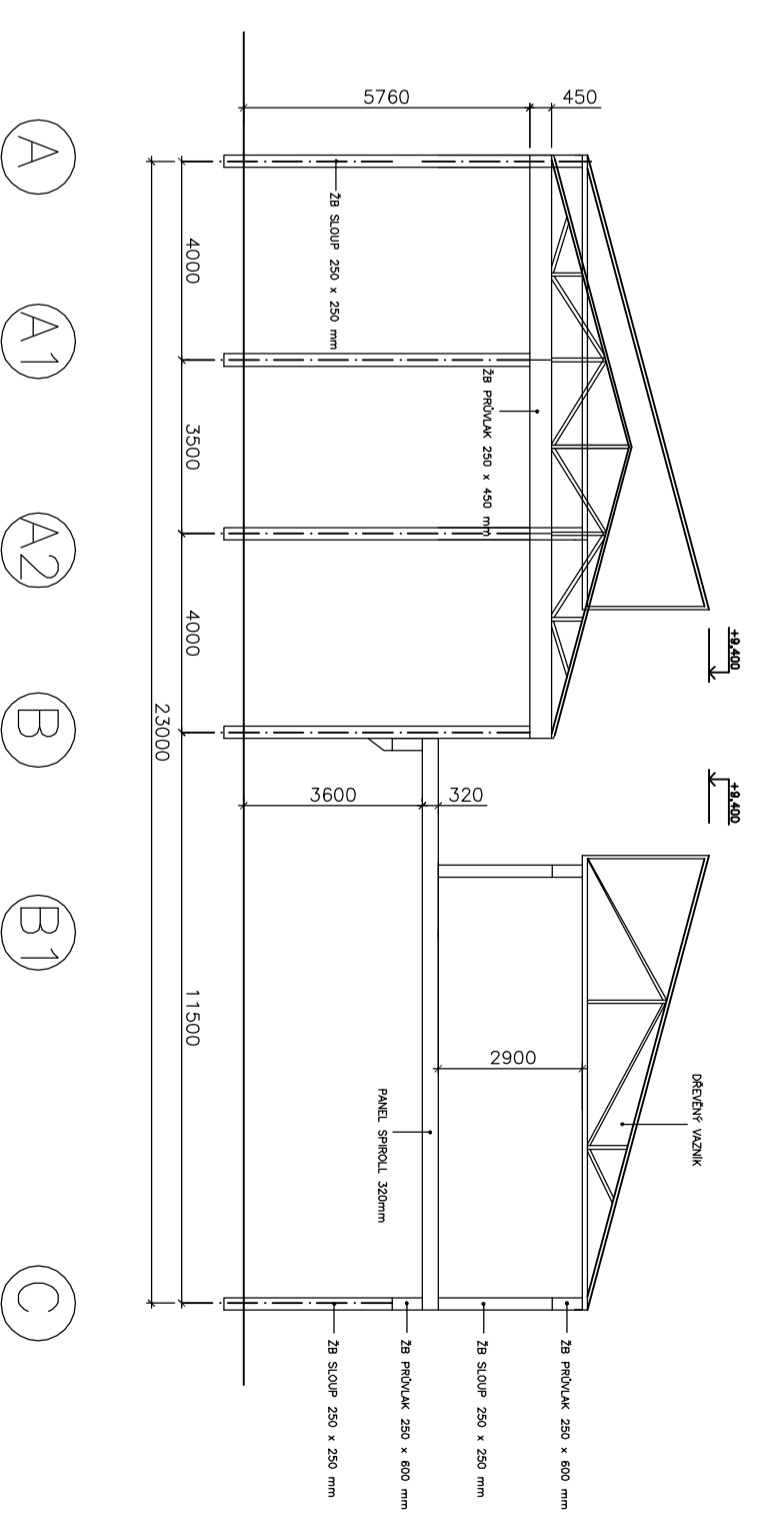
ŘEZ – TYPICKÁ PŘÍČNÁ VAZBA



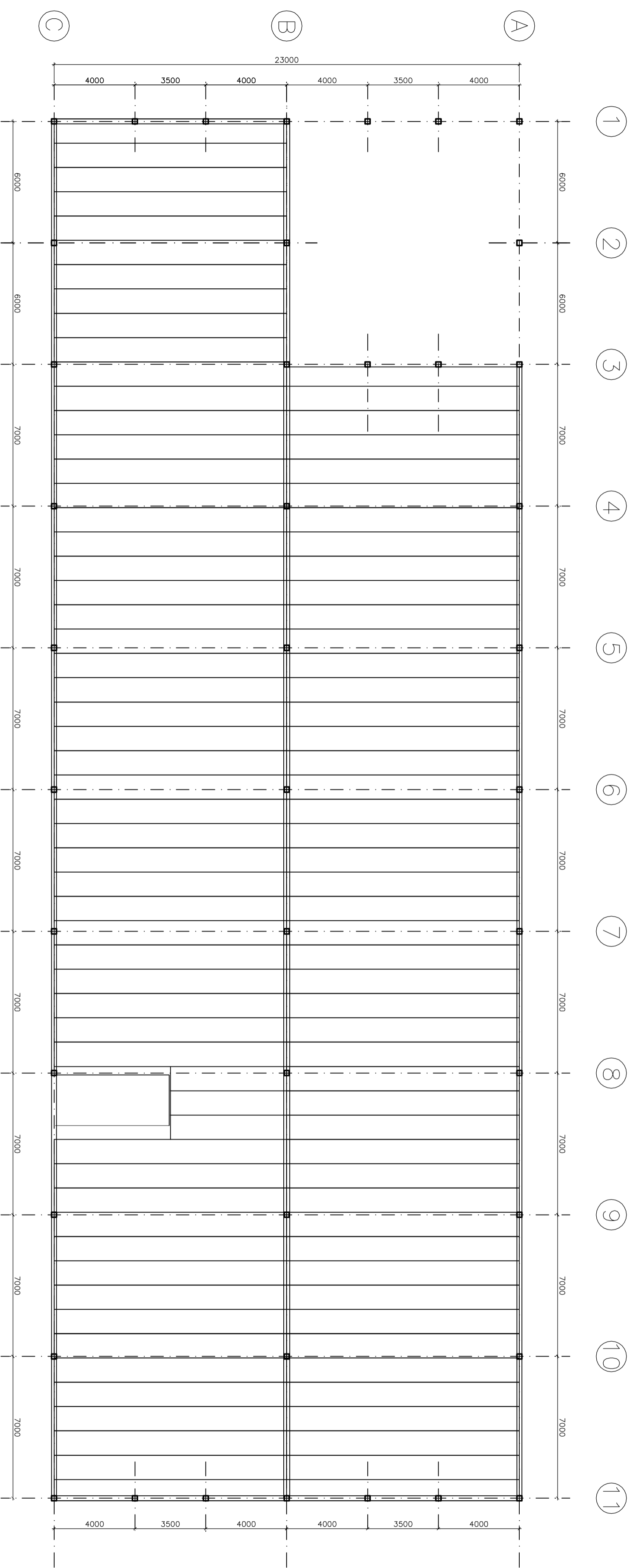
ŘEZ – ŘADA 1



ŘEZ – ŘADA 3

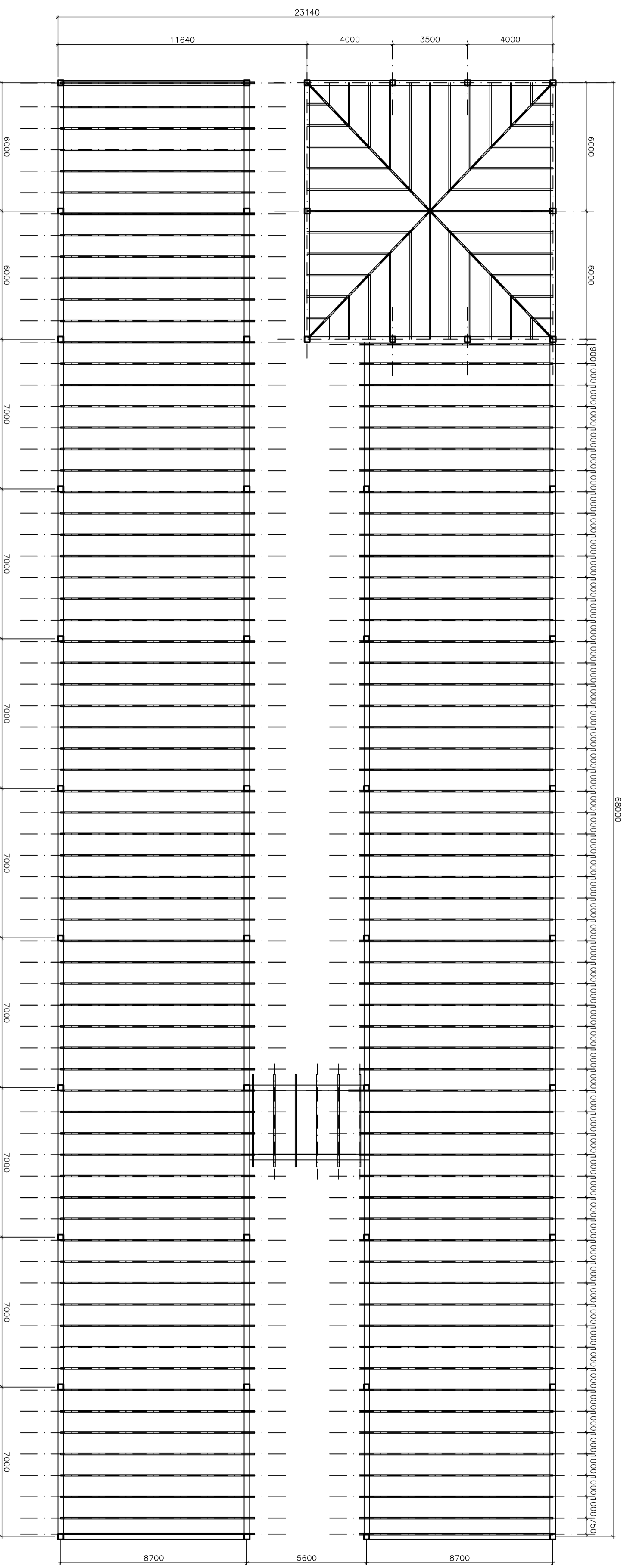


Zpracoval:	Bc. Tomáš Fait	Vedoucí diplomové práce:	Ing. Tomáš Váchal	Školní rok:	2017/2018
Přednět:	Diplomová práce				
Název úlohy:	ŽB PREFA KONSTRUKCE ŘEZY				
Datum:	12/2017	Fakulta stavební ČVUT			
Měřítko:	1:150				
Formát:	4 A4 (A2)				
C. výkresu	11				



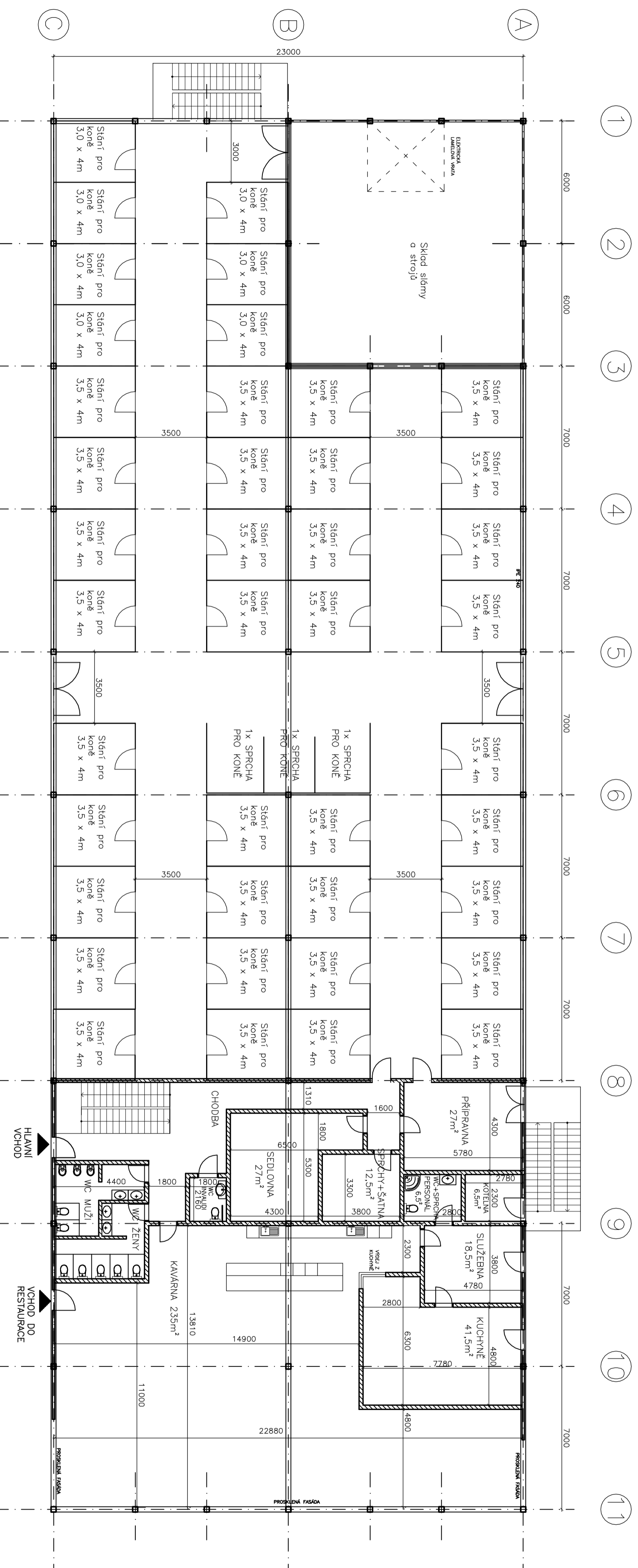
ŽB PREFA KONSTRUKCE
 PRŮVLAKY: 250 mm x 600 mm, 300 mm x 600 mm
 STROPNÍ KONSTRUKCE: PŘEDPŮJATÉ PANELE SYSPRILL 320 mm
 DÉLKY 11,5 m, 108 ks

Zpracoval:		Vedoucí diplomové práce:		Školní rok:	
Bc. Tomáš Fait		Ing. Tomáš Váchal		2017/2018	
Předmět: Diplomová práce					
Název dílchy: ŽB PREFA KONSTRUKCE PŮDORYS PATRA, ULOŽENÍ PANELEŮ					
Datum:		Fakulta stavební			
Měřítko:		ČVUT			
Formát:		12/2017			
C. výkresu:		1:150			
		4 A4 (A2)			
		12			

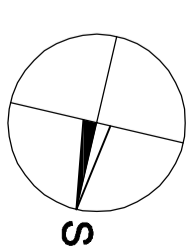


ŽB PREFA KONSTRUKCE
 PRŮVLAKY: 250 mm x 600 mm
 STŘEŠNÍ KONSTRUKCE: DŘEVĚNÉ VAZNIKY,
 STŘEŠNÍ PANELE KINGSPAN K31000 RW

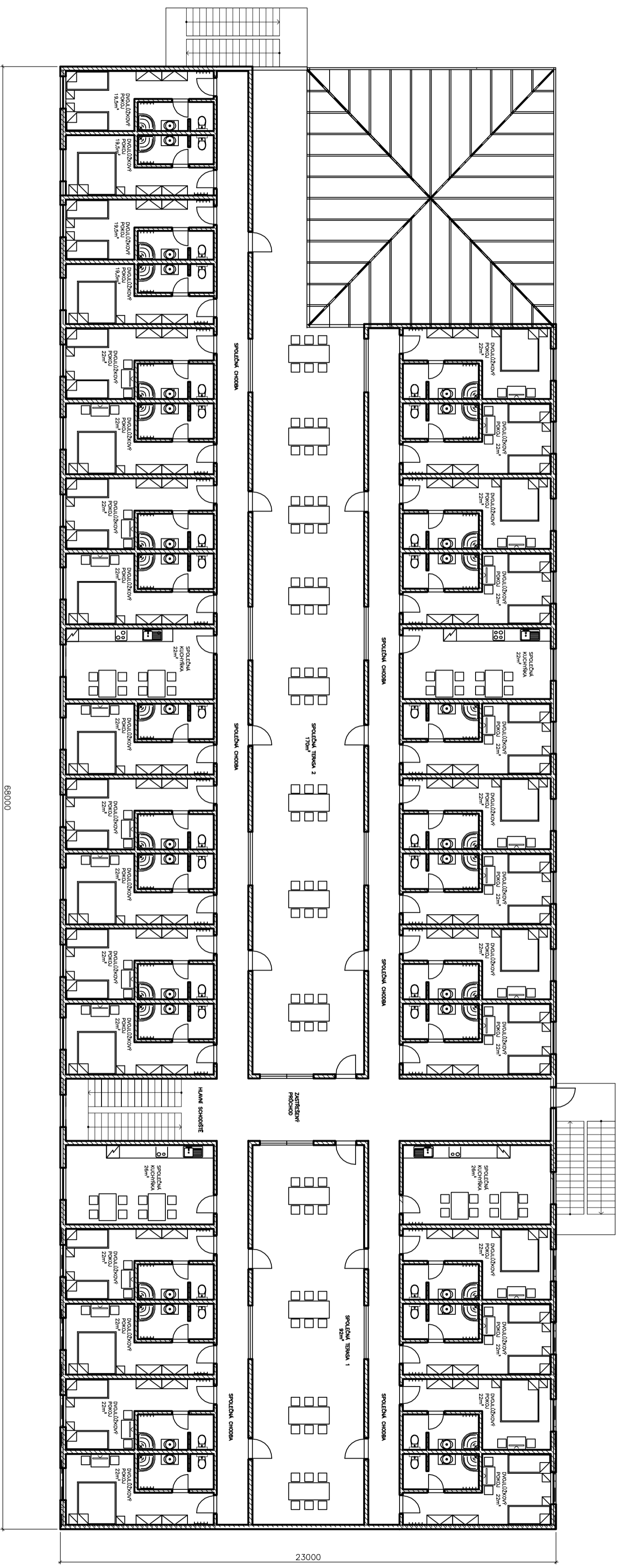
Zpracoval:	Bc. Tomáš Fait	Vedoucí diplomové práce:	Ing. Tomáš Váchal	Školní rok:	2017/2018	Fakulta stavební
Přednět:	Diplomová práce					
Název úlohy:	ŽB PREFA KONSTRUKCE PŮDORYS STŘECHY					Datum: 12/2017 Měřítko: 1:150 Formát: 4 A4 (A2) Č. výkresu: 13



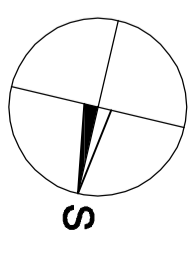
FASÁDA: STĚNOVÉ PANELE KINGSPAN KS 1000 AWP TL. 120 mm
 VNITŘNÍ PŘÍČKY: TVÁRNICE YTONG TL. 250 mm



Zpracoval:		Vedoucí diplomové práce:		Školní rok:	
Bc. Tomáš Fait		Ing. Tomáš Váchal		2017/2018	
Diplomová práce					
Přednášet: ŽB PREFAB KONSTRUKCE					
Název úlohy: DISPOZICE 1NP					
Datum:	12/2017				
Měřítko:	1:150				
Formát:	4 A4 (A2)				
C. výkresu	14				



FASÁDA: STĚNOVÉ PANELE KINGSPAN KS 1000 AWP TL. 120 mm
 VNITŘNÍ PŘÍČKY: SDK



Zpracoval:	Bc. Tomáš Fait	Vedoucí diplomové práce:	Ing. Tomáš Váchal	Školní rok:	2017/2018
Předmět:	Diplomová práce				
Název dílchy:	ŽB PREFABIKOVANÁ KONSTRUKCE DISPOZICE 2NP				
Datum:	12/2017	Fakulta stavební ČVUT			
Měřítko:	1:150				
Formát:	4 A4 (A2)				
C. výkresu	14				

VÝPIS MATERIÁLU - ŽB PREFA KONSTRUKCE					LIST
KS	PRVEK	ROZMĚR [mm]	OBJEM [m3]		POZN
			JEDN.	CELKEM	
10	Sloup 250x250	6000	0,375	3,75	
31	Sloup 250x250	3000	0,19	5,83	
8	Průvlak 250x600	6000	0,90	7,20	
10	Průvlak 250x600	4000	0,60	6,00	
5	Průvlak 250x600	3500	0,53	2,63	
16	Průvlak 250x600	7000	1,05	16,80	
8	Průvlak 300x600	7000	1,26	10,08	
108	Panel Spiroll 320x1200	11,5			
40	Sloup 250x250	3000	0,19	7,60	
5	Průvlak 250x600	7500	1,13	5,63	
32	Průvlak 250x600	7000	1,05	33,60	
4	Průvlak 250x600	6000	0,90	3,60	
	REKAPITULACE				
	SLOUPY			17,18	
	PRŮVLAKY			85,53	
			Celkem	102,71	

KRYCI LIST ROZPOCTU

Název stavby	STONE RANCH ŽB PREFA KCE	JKSO	
Název objektu		EČO	
		Místo	
		IČ	DIČ
Objednatel			
Projektant			
Zhotovitel			
Zpracoval			
	Rozpočet číslo		Dne
			10.12.2017

Měrné a účelové jednotky

Počet	Náklady / 1 m.j.	Počet	Náklady / 1 m.j.	Počet	Náklady / 1 m.j.
0	0,00	0	0,00	0	0,00

Rozpočtové náklady v CZK

A		B		C						
Základní rozp. náklady		Doplňkové náklady		Náklady na umístění stavby						
1	HSV	Dodávky	9 048 283,30	8	Práce přesčas	0,00	13	Zařízení staveniště		0,00
2		Montáž	3 208 707,62	9	Bez pevné podl.	0,00	14	Projektové práce		0,00
3	PSV	Dodávky	1 730 012,00	10	Kulturní památka	0,00	15	Územní vlivy		0,00
4		Montáž	1 071 971,94	11		0,00	16	Provozní vlivy		0,00
5	"M"	Dodávky	0,00				17	Jiné VRN		0,00
6		Montáž	0,00				18	VRN z rozpočtu		0,00
7	ZRN (ř. 1-6)		15 058 974,86	12	DN (ř. 8-11)		19	VRN (ř. 13-18)		0,00
20	HZS		0,00	21	Kompl. činnost	0,00	22	Ostatní náklady		0,00

Projektant, Zhotovitel, Objednatel				D Celkem bez DPH 15 058 974,86																			
				<table border="1" style="width: 100%; border-collapse: collapse;"> <thead> <tr> <th>DPH</th> <th>%</th> <th>Základ daně</th> <th>DPH celkem</th> </tr> </thead> <tbody> <tr> <td>snížená</td> <td>15,0</td> <td>0,00</td> <td>0,00</td> </tr> <tr> <td>základní</td> <td>21,0</td> <td>15 058 974,86</td> <td>3 162 384,72</td> </tr> <tr> <td colspan="3">Cena s DPH</td> <td>18 221 359,58</td> </tr> </tbody> </table>				DPH	%	Základ daně	DPH celkem	snížená	15,0	0,00	0,00	základní	21,0	15 058 974,86	3 162 384,72	Cena s DPH			18 221 359,58
DPH	%	Základ daně	DPH celkem																				
snížená	15,0	0,00	0,00																				
základní	21,0	15 058 974,86	3 162 384,72																				
Cena s DPH			18 221 359,58																				
				E Přípočty a odpočty																			
				<table border="1" style="width: 100%; border-collapse: collapse;"> <tbody> <tr> <td>Dodá zadavatel</td> <td style="text-align: right;">0,00</td> </tr> <tr> <td>Klouzavá doložka</td> <td style="text-align: right;">0,00</td> </tr> <tr> <td>Zvýhodnění</td> <td style="text-align: right;">0,00</td> </tr> </tbody> </table>				Dodá zadavatel	0,00	Klouzavá doložka	0,00	Zvýhodnění	0,00										
Dodá zadavatel	0,00																						
Klouzavá doložka	0,00																						
Zvýhodnění	0,00																						

ROZPOČET S VÝKAZEM VÝMĚR

Stavba: STONE RANCH ŽB PREFA KCE

Objekt:

Objednatel:

Zhotovitel:

Místo:

Zpracoval:

Datum: 10.12.2017

Č.	KCN	Kód položky	Popis	MJ	Množství celkem	Cena jednotková	Dodávka celkem	Montáž celkem	Cena celkem	Hmotnost	Hmotnost celkem
HSV Práce a dodávky HSV							9 048 283,30	3 480 248,64	12 528 531,94		2 155,895
1 Zemní práce							0,00	34 544,20	34 544,20		0,000
11	001	121101102	Sejmutí ornice nebo lesní půdy s vodorovným přemístěním na hromady v místě upotřebené nebo na dočasné či trvalé skládky se složením, na vzdálenost přes 50 do 100 m	m3	312,000	36,60	0,00	11 419,20	11 419,20	0,000	0,000
42	001	131101101	Hloubení nezapažených jam a zářezů s urovnáním dna do předepsaného profilu a spádu v horninách tř. 1 a 2 do 100 m3	m3	185,000	125,00	0,00	23 125,00	23 125,00	0,000	0,000
2 Zakládání							1 669 009,30	590 761,70	2 259 771,00		802,082
12	011	271532212	Podsyp pod základové konstrukce se zhuštěním a urovnáním povrchu z kameniva hrubého, frakce 16 - 32 mm	m3	0,700	1 050,00	539,70	195,30	735,00	2,160	1,512
79	011	273313711	Základy z betonu prostého desky z betonu kamenem neprokládaného tř. C 20/25	m3	245,000	2 540,00	588 000,00	34 300,00	622 300,00	2,453	601,056
80	011	273351215	Bednění základových stěn desek svislé nebo šikmé (odkloněné), půdorysně přímé nebo zalomené ve volných nebo zapažených jámách, rýhách, šachtách, včetně případných vzpěr zřízení	m2	100,000	209,00	11 200,00	9 700,00	20 900,00	0,001	0,103
81	011	273351216	Bednění základových stěn desek svislé nebo šikmé (odkloněné), půdorysně přímé nebo zalomené ve volných nebo zapažených jámách, rýhách, šachtách, včetně případných vzpěr odstranění	m2	100,000	49,90	0,00	4 990,00	4 990,00	0,000	0,000
84	011	273361221	Výztuž základů desek z betonářské oceli 10 216 (E)	t	36,000	38 200,00	878 400,00	496 800,00	1 375 200,00	1,059	38,130
13	011	275313811	Základy z betonu prostého patky a bloky z betonu kamenem neprokládaného tř. C 25/30	m3	35,000	2 650,00	87 500,00	5 250,00	92 750,00	2,453	85,865
49	015	275356021	Bednění základů z betonu prostého nebo železového patek pro plochy rovinné zřízení	m2	48,000	274,00	3 681,60	9 470,40	13 152,00	0,005	0,220
50	015	275356022	Bednění základů z betonu prostého nebo železového patek pro plochy rovinné odstranění	m2	48,000	68,00	0,00	3 264,00	3 264,00	0,000	0,000
83	011	279113123	Základové zdi z tvárnice ztraceného bednění včetně výplně z betonu bez zvláštních nároků na vliv prostředí (X0, XC) třídy C 12/15, tloušťky zdiva přes 200 do 250 mm	m2	136,000	930,00	99 688,00	26 792,00	126 480,00	0,553	75,196

ROZPOČET S VÝKAZEM VÝMĚR

Stavba: STONE RANCH ŽB PREFA KCE

Objekt:

Objednatel:

Zhotovitel:

Místo:

Zpracoval:

Datum: 10.12.2017

Č.	KCN	Kód položky	Popis	MJ	Množství celkem	Cena jednotková	Dodávka celkem	Montáž celkem	Cena celkem	Hmotnost	Hmotnost celkem
3 Svislé a kompletní konstrukce							2 238 424,00	486 272,00	2 724 696,00		146,449
56	012	331123901	Montáž sloupů ze železobetonu osazených do dutiny patky, v budovách výšky do 18 m, hmotnosti do 1,5 t	kus	81,000	1 790,00	36 288,00	108 702,00	144 990,00	0,407	33,004
60		55513	ŽB Sloup	m3	18,000	13 500,00	243 000,00	0,00	243 000,00	2,500	45,000
48	011	342272523	Příčky z pórobetonových přesných příčkovek (YTONG) hladkých, objemové hmotnosti 500 kg/m3 na tenké maltové lože, tloušťky příčky 150 mm	m2	438,000	762,00	272 436,00	61 320,00	333 756,00	0,104	45,648
40	R	5555	Montáž stěnových izolačních panelů KINGSPAN	m2	1 240,000	230,00	0,00	285 200,00	285 200,00	0,000	0,000
41		5556	Stěnový izolační panel KINGSPAN AWP	m2	1 240,000	950,00	1 178 000,00	0,00	1 178 000,00	0,014	16,827
86		55522	Střešní vazník dřevěný	m2	1 240,000	260,00	322 400,00	0,00	322 400,00	0,003	3,720
87	R	5558	Montáž prosvětlovacích panelů KINGSPAN	m2	135,000	230,00	0,00	31 050,00	31 050,00	0,000	0,000
88		5559	Prosvětlovací panel KINGSPAN KS 1000 WL	m2	135,000	1 200,00	162 000,00	0,00	162 000,00	0,014	1,844
89		55510	Příslušenství k panelům KINGSPAN	m2	135,000	180,00	24 300,00	0,00	24 300,00	0,003	0,405
4 Vodorovné konstrukce							4 404 844,00	617 876,00	5 022 720,00		874,943
61	012	411133904	Montáž stropních panelů z předpjatého betonu bez závěsných háků, v budovách výšky do 18 m, hmotnosti přes 5 do 7 t	kus	108,000	1 710,00	47 196,00	137 484,00	184 680,00	0,398	42,989
57	012	413123921	Montáž trámů, průvlaků, ztužidel a obdobných dílců vodorovných konstrukcí se svařovanými spoji do 18 m, hmotnosti do 1,5 t	kus	88,000	1 890,00	15 928,00	150 392,00	166 320,00	0,024	2,126
58		5551	ŽB PRŮVLAK	m3	86,000	13 500,00	1 161 000,00	0,00	1 161 000,00	2,500	215,000
62		55515	Panely Spiroll 320mm	m	1 242,000	1 360,00	1 689 120,00	0,00	1 689 120,00	0,482	598,644
11,5*108					1 242,000						
38	R	5553	Montáž střešních panelů KINGSPAN	m2	1 320,000	250,00	0,00	330 000,00	330 000,00	0,000	0,000
39		5554	Střešní panel Kingspan KS1000 RW	m1	1 320,000	950,00	1 254 000,00	0,00	1 254 000,00	0,012	16,183
90		555656	Příslušenství k panelům KINGSPAN	m2	1 320,000	180,00	237 600,00	0,00	237 600,00	0,000	0,000
6 Úpravy povrchů, podlahy a osazování výplní							566 006,00	221 685,00	787 691,00		325,422
85	011	612321111	Omítka vápenocementová vnitřních ploch nanášená ručně jednovrstvá, tloušťky do 10 mm hrubá zatřená svislých konstrukcí stěn	m2	876,000	146,00	53 436,00	74 460,00	127 896,00	0,016	13,797
438*2					876,000						

ROZPOČET S VÝKAZEM VÝMĚR

Stavba: STONE RANCH ŽB PREFA KCE

Objekt:

Objednatel:

Zhotovitel:

Místo:

Zpracoval:

Datum: 10.12.2017

Č.	KCN	Kód položky	Popis	MJ	Množství celkem	Cena jednotková	Dodávka celkem	Montáž celkem	Cena celkem	Hmotnost	Hmotnost celkem
54	011	631311116	Mazanina z betonu prostého tl. přes 50 do 80 mm tř. C 25/30	m3	80,000	3 370,00	207 200,00	62 400,00	269 600,00	2,453	196,263
55	011	632441215	Potěr anhydritový samonivelační litý (Anhyment) tř. C 20, tl. přes 45 do 50 mm	m2	1 131,000	345,00	305 370,00	84 825,00	390 195,00	0,102	115,362

7 Ostatní konstrukce

170 000,00

70 000,00

240 000,00

7,000

45	R	55510	Montáž ocelového schodiště	ks	2,000	35 000,00	0,00	70 000,00	70 000,00	0,000	0,000
46		55511	Ocelové schodiště	ks	2,000	85 000,00	170 000,00	0,00	170 000,00	3,500	7,000

998 Přesun hmot

0,00

1 459 109,74

1 459 109,74

0,000

76	012	998014021	Přesun hmot pro budovy a haly občanské výstavby, bydlení, výrobu a služby s nosnou svislou konstrukcí montovanou z dílců betonových plošných nebo tyčových s jakýmkoliv obvodovým pláštěm kromě vyzdívaného, i bez pláště vodorovná dopravní vzdálenost do 100 m, pro budovy a haly vícepodlažní, výšky do 18 m	t	2 155,895	130,00	0,00	280 266,35	280 266,35	0,000	0,000
77	012	998014094	Přesun hmot pro budovy a haly občanské výstavby, bydlení, výrobu a služby s nosnou svislou konstrukcí montovanou z dílců betonových plošných nebo tyčových s jakýmkoliv obvodovým pláštěm kromě vyzdívaného, i bez pláště Příplatek k cenám za zvětšený přesun přes vymezenou největší dopravní vzdálenost do 5000 m	t	2 155,895	365,00	0,00	786 901,68	786 901,68	0,000	0,000
78	012	998014095	Přesun hmot pro budovy a haly občanské výstavby, bydlení, výrobu a služby s nosnou svislou konstrukcí montovanou z dílců betonových plošných nebo tyčových s jakýmkoliv obvodovým pláštěm kromě vyzdívaného, i bez pláště Příplatek k cenám za zvětšený přesun přes vymezenou největší dopravní vzdálenost za každých dalších i započatých 5000 m	t	4 311,790	90,90	0,00	391 941,71	391 941,71	0,000	0,000

PSV Práce a dodávky PSV

1 730 012,00

800 430,92

2 530 442,92

60,393

713 Izolace tepelné

613 581,00

55 394,08

668 975,08

10,934

91	713	713121111	Montáž tepelné izolace podlah rohožemi, pásy, deskami, dílci, bloky (izolační materiál ve specifikaci) kladenými volně jednovrstvá	m2	1 550,000	16,10	0,00	24 955,00	24 955,00	0,000	0,000
94		7777	Isover EPS 100 - 160mm	m2	1 581,000	235,00	371 535,00	0,00	371 535,00	0,004	6,324

ROZPOČET S VÝKAZEM VÝMĚR

Stavba: STONE RANCH ŽB PREFA KCE

Objekt:

Objednatel:

Zhotovitel:

Místo:

Zpracoval:

Datum: 10.12.2017

Č.	KCN	Kód položky	Popis	MJ	Množství celkem	Cena jednotková	Dodávka celkem	Montáž celkem	Cena celkem	Hmotnost	Hmotnost celkem
1550 * 1,02					1 581,000						
92	713	713121111	Montáž tepelné izolace podlah rohožemi, pásy, deskami, dílci, bloky (izolační materiál ve specifikaci) kladenými volně jednovrstvá	m2	1 130,000	16,10	0,00	18 193,00	18 193,00	0,000	0,000
93	631	631509460	Vlákna skleněná izolační ISOVER - příčkové desky podlahová deska TDPT 1200 x 600 mm, TDPT 35/35	m2	1 152,600	210,00	242 046,00	0,00	242 046,00	0,004	4,610
1130 * 1,02					1 152,600						
95	713	998713102	Přesun hmot pro izolace tepelné stanovený z hmotnosti přesunovaného materiálu vodorovná dopravní vzdálenost do 50 m v objektech výšky přes 6 m do 12 m	t	10,934	798,00	0,00	8 725,33	8 725,33	0,000	0,000
96	713	998713192	Přesun hmot pro izolace tepelné stanovený z hmotnosti přesunovaného materiálu Příplatek k cenám za zvětšený přesun přes vymezenou největší dopravní vzdálenost do 100 m	t	10,934	322,00	0,00	3 520,75	3 520,75	0,000	0,000
762 Konstrukce tesařské							481 994,00	29 514,12	511 508,12	11,491	
65	762	762321901	Vazníky, zavětrování a ztužení konstrukcí (materiál v ceně) podepření vazníků fošnami a hranolky průřezové plochy do 100 cm2	m	120,000	143,00	11 664,00	5 496,00	17 160,00	0,004	0,518
66	762	762321911	Vazníky, zavětrování a ztužení konstrukcí (materiál v ceně) zavětrování a ztužení konstrukcí prkny tl. do 32 mm	m	250,000	65,10	7 425,00	8 850,00	16 275,00	0,003	0,673
68	605	605141120	Řezivo jehličnaté drobné, neopracované (lišty a latě), (ČSN 49 1503, ČSN 49 2100) jehličnaté - latě střešní latě délka 4 - 5 m latě surové	m3	8,500	5 930,00	50 405,00	0,00	50 405,00	0,550	4,675
73		55522	Střešní vazník dřevěný	ks	125,000	3 300,00	412 500,00	0,00	412 500,00	0,045	5,625
74	762	998762102	Přesun hmot pro konstrukce tesařské stanovený z hmotnosti přesunovaného materiálu vodorovná dopravní vzdálenost do 50 m v objektech výšky přes 6 do 12 m	t	11,491	1 320,00	0,00	15 168,12	15 168,12	0,000	0,000
763 Konstrukce suché výstavby							634 437,00	715 522,72	1 349 959,72	37,967	
47	763	763111318	Příčka ze sádkartonových desek s nosnou konstrukcí z jednoduchých ocelových profilů UW, CW jednoduše opláštěná deskou standardní A tl. 12,5 mm, příčka tl. 125 mm, profil 100 TI tl. 100 mm, EI 30, Rw 48 dB	m2	1 413,000	786,00	634 437,00	476 181,00	1 110 618,00	0,027	37,967
63	763	763732114	Montáž střešní konstrukce do 10 m výšky římsy opláštění střechy, štítů, říms, dýmníků a světlíkových obrub z vazníků příhradových, konstrukční délky přes 9,0 do 12,5 m	m	1 116,000	175,00	0,00	195 300,00	195 300,00	0,000	0,000

ROZPOČET S VÝKAZEM VÝMĚR

Stavba: STONE RANCH ŽB PREFA KCE

Objekt:

Objednatel:

Zhotovitel:

Místo:

Zpracoval:

Datum: 10.12.2017

Č.	KCN	Kód položky	Popis	MJ	Množství celkem	Cena jednotková	Dodávka celkem	Montáž celkem	Cena celkem	Hmotnost	Hmotnost celkem
75	763	998763101	Přesun hmot pro dřevostavby stanovený z hmotnosti přesunovaného materiálu vodorovná dopravní vzdálenost do 50 m v objektech výšky přes 6 do 12 m	t	37,967	1 160,00	0,00	44 041,72	44 041,72	0,000	0,000

Celkem

10 778 295,30

4 280 679,56

15 058 974,86

2 216,288

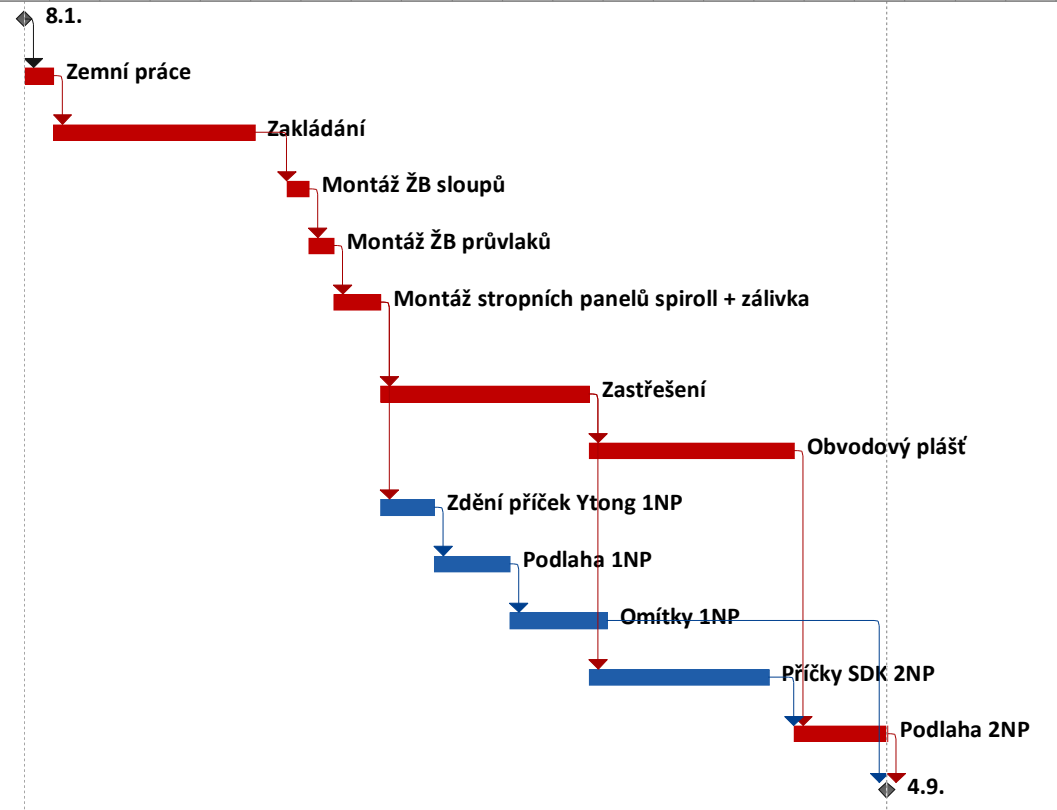
Rozborový list - ŽB Prefa kce

Technologická etapa	Pořadí činností	Sled činností	Měrná jednotky	Množství [Q]	Pracnost [Nh]	Celková pracnost [Nh]	Stroje, zařízení	Začlenění do dílčího pr
Zemní práce								
	1	Sejmutí ornice	m ³	312	0,02	6,6	Dozer na pásovém podvozku	1
	2	Hloubení jámy včetně hloubení zeminy pro zákl. patky	m ³	185	0,43	80,1	Rypadlo na kolovém podvozku	1
Základání								
	3	Podsyp pod zákl. patky se zkuťněním	m ³	0,7	1,03	0,7	Vibrační deska, vibrační pěk	2
	4	Zřizení bednění základových patek	m ²	48	0,72	34,6		2
	5	Betonáž základových patek	m ³	8,1	0,58	4,7	Ponorný vibrátor	2
	6	Odstranění bednění základových patek	m ²	48	0,28	13,5		2
	7	Základová zeď	m ²	136	0,78	106,1		2
	8	Zřizení bednění základové desky	m ²	100	0,36	36,4		2
	9	Výztuž základové desky	t	36	34,5	1240,6		2
	10	Betonáž základové desky	m ³	245	0,58	143,1	Ponorný vibrátor	2
	11	Odstranění bednění základové desky	m ²	100	0,2	20,1		2
Hrubá vrchní stavba								
	12	Montáž ŽB sloupů	kus	81	2,2	177,8	Mobilní jeřáb	3
	13	Montáž ŽB průvlaků	kus	88	2,63	231,2	Mobilní jeřáb	4
	14	Montáž stropních panelů Spiroll včetně zálivky	kus	108	1,98	213,9	Mobilní jeřáb	5
Zastřešení								
	15	Montáž dřevěných střešních vazníků + podepření a zavětrování	m	1116	0,59	658,4	Mobilní jeřáb	6
	16	Montáž střešních panelů Kingspan	m ²	1320	1,03	1354,3	Mobilní jeřáb	6
Obvodový plášť								
	17	Montáž stěnových izolačních panelů Kingspan	m ²	1240	1,42	1760,8		7
	18	Montáž prosvětlovacích panelů Kingspan	m ²	135	1,42	191,7		7
Vnitřní konstrukce								
	19	Zdění příček Ytong 1NP	m ²	438,0	0,56	243,5		8
	20	Tepelná izolace podlahy 1NP	m ²	1550,0	0,06	93,0		9
	21	Betonová mazanina 1NP	m ³	80,0	3,21	257,0		9
	22	Omítky hrubé 1NP	m ²	876,0	0,35	306,6		10
	23	Omítky tenkovrstvé 1NP	m ²	876,0	0,34	299,6		10
	24	Montáž sádkokartonových příček 2NP	m ²	1413,0	1	1411,6		11
	25	Kročeiová izolace podlahy 2NP	m ²	1130,0	0,06	67,8		12
	26	Anhydritový potěr 2NP	m ²	1131,0	0,31	345,0		12

Technologický normál - ŽB PREFA konstrukce

Technologická etapa	Pořadí činností	Sled činností	Celková pracnost [Nh]	Stroje, zařízení	Označení čety	Pracovní kolektivy [počet]	Časový fond čety [h/den]	Trvání dílč. procesu [dny]	Skutečná doba [dny]	Vazba k procesu
ZEMNÍ PRÁCE	1	Zemní práce	86,7	Dozer, rypadlo	5	2	16	5,42	6	
ZAKLÁDÁNÍ	2	Zakládání	1599,9	Vibrační deska, pých, ponorný vibrátor	3,4	5	40	40,00	40	1
HRUBÁ VRCHNÍ STAVBA	3	Montáž ŽB sloupů	177,8	Mobilní jeřáb	1	6	48	3,70	4	2
	4	Montáž ŽB průvlaků	231,2	Mobilní jeřáb	1	6	48	4,82	5	3
	5	Montáž stropních panelů spiroll + zálivk	213,9	Mobilní jeřáb	3	3	24	8,91	9	4
ZASTŘEŠENÍ	6	Zastřešení	2012,4	Mobilní jeřáb	2	6	48	41,93	42	5
OBVODOVÝ PLÁŠŤ	7	Obvodový plášť	1952,5		2	6	48	40,68	41	6
VNITŘNÍ KONSTRUKCE	8	Příčky Ytong 1NP	345		4	4	32	10,78	11	5
	9	Podlaha 1NP	350		3	3	24	14,58	15	8
	10	Omítky 1NP	606,2		4	4	32	18,94	19	9
	11	Příčky SDK 2NP	1411,6		4	5	40	35,29	36	6
	12	Podlaha 2NP	412,8		3	3	24	17,20	18	11

ID	Název úkolu	Doba trvání	Zahájení	Dokončení	Předchůdci	1. leden	1. únor	1. březen	1. duben	1. květen	1. červen	1. červene	1. srpen	1. září	1. říjen														
1	Začátek etapy	0 dny	8.1. 2018 9:00	8.1. 2018 9:00		8.12	1.1.	15.1.	29.1.	12.2.	26.2.	12.3.	26.3.	9.4.	23.4.	7.5.	21.5.	4.6.	18.6.	2.7.	16.7.	30.7.	13.8.	27.8.	10.9.	24.9.	8.10.	22.10.	
2	Zemní práce	6 dny	8.1. 2018 9:00	15.1. 2018 18:00	1																								
3	Zakládání	40 dny	16.1. 2018 9:00	12.3. 2018 18:00	2																								
4	Montáž ŽB sloupů	4 dny	22.3. 2018 9:00	27.3. 2018 18:00	3FS+7 dny																								
5	Montáž ŽB průvlaků	5 dny	28.3. 2018 9:00	3.4. 2018 18:00	4																								
6	Montáž stropních panelů spiroll + zálivka	9 dny	4.4. 2018 9:00	16.4. 2018 18:00	5																								
7	Zastřešení	42 dny	17.4. 2018 9:00	13.6. 2018 18:00	6																								
8	Obvodový plášť	41 dny	14.6. 2018 9:00	9.8. 2018 18:00	7																								
9	Zdění příček Ytong 1NP	11 dny	17.4. 2018 9:00	1.5. 2018 18:00	6																								
10	Podlaha 1NP	15 dny	2.5. 2018 9:00	22.5. 2018 18:00	9																								
11	Omítky 1NP	19 dny	23.5. 2018 9:00	18.6. 2018 18:00	10																								
12	Příčky SDK 2NP	36 dny	14.6. 2018 9:00	2.8. 2018 18:00	7																								
13	Podlaha 2NP	18 dny	10.8. 2018 9:00	4.9. 2018 18:00	12;8																								
14	Konec etapy	0 dny	4.9. 2018 18:00	4.9. 2018 18:00	11;13																								



Projekt: ŽB Prefa konstrukce Datum: 5.1. 2018 20:48	Úkol		Ruční úkol	
	Rozdělení		Pouze s dobou trvání	
	Milník		Ruční úkoly zahrnuté v souhrnném úkolu	
	Souhrnný		Ruční souhrn	
	Souhrn projektu		Pouze zahájení	
	Vnější úkoly		Pouze s datem dokončení	
	Vnější milník		Konečný termín	
	Neaktivní úkol		Kritický	
	Neaktivní milník		Kritické rozdělení	
	Neaktivní souhrn		Průběh	