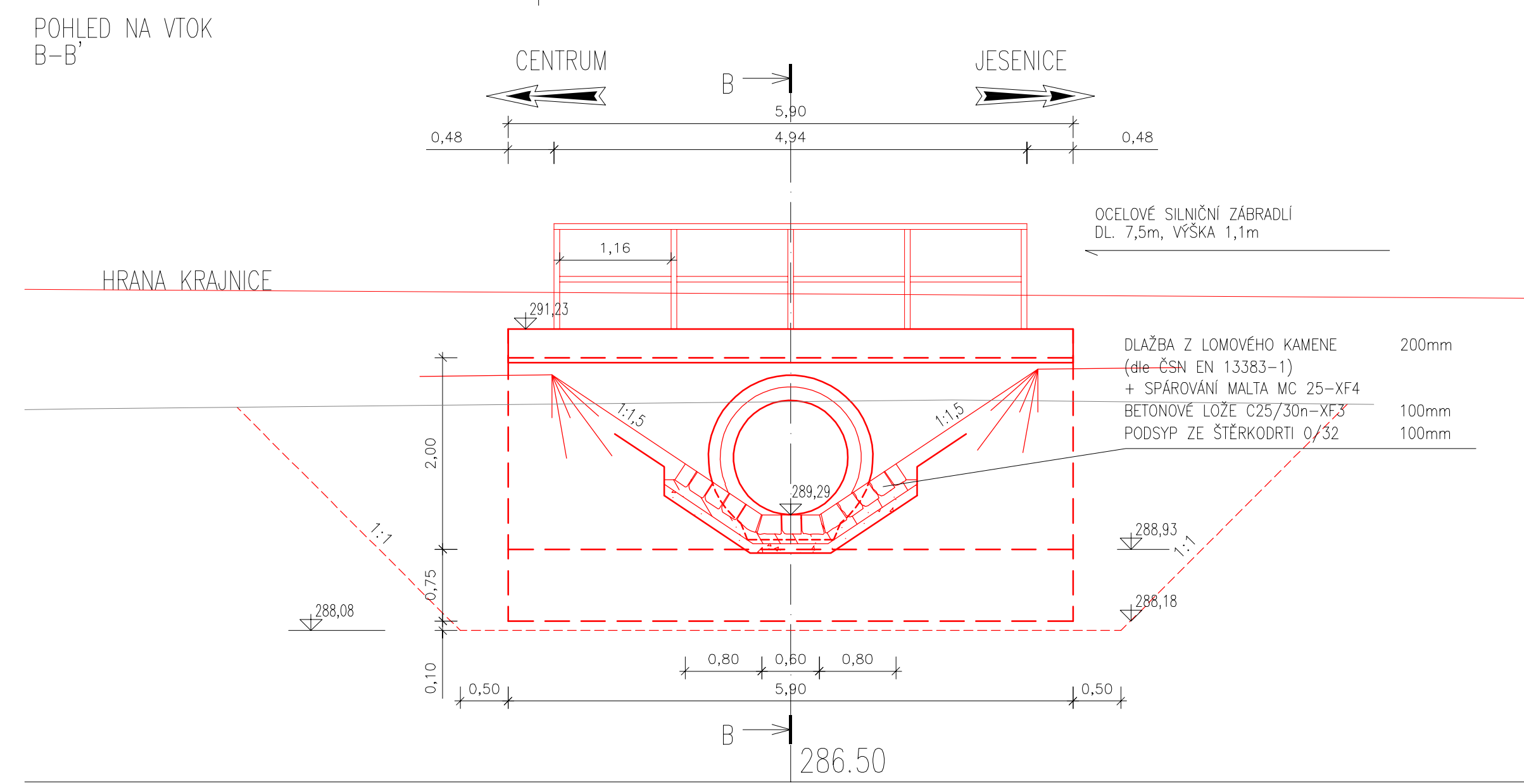
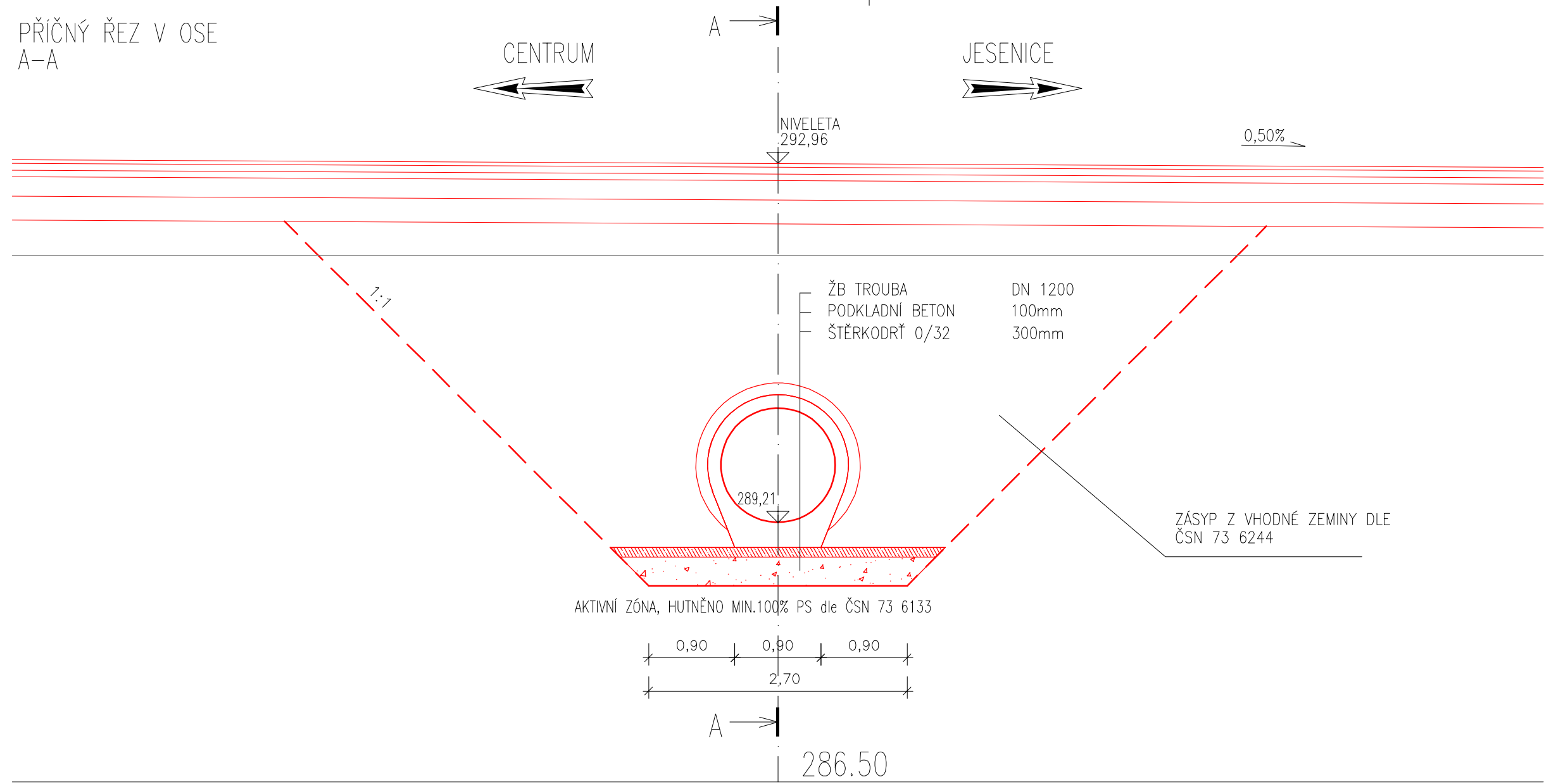
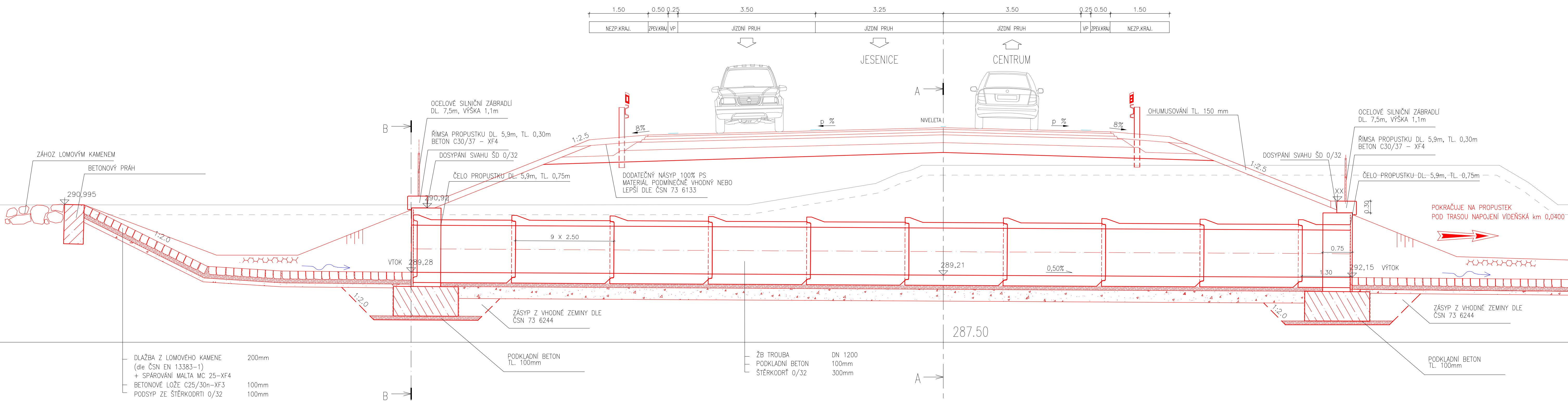


VZOROVÉ ŘEŠENÍ KOMUNIKACE S TRUBNÍM PROPUSTKEM DN 1200
SO 101 km 0,190



Souřadnicový systém JTSK		Výškový systém Bpv	
ČESKÉ VYSOKÉ UČENÍ TECHNICKÉ V PRAZE			
FAKULTA DOPRAVNÍ			
K612 Ústav dopravních systémů			
Datum: 11/2017	Vypracoval: Bc. Kateřina Mašínová		Vedoucí: Doc. Ing. Jiří Čarský, Ph.D. Ing. Ondřej Nováček
DIPLOMOVÁ PRÁCE			
Název: Návrh přeložky ulice Vídeňská v Praze (úsek Kunratická spojka - Zelené domky)	Měřítko: 1:50	Formát: 8x A4	
Příloha: VZOROVÉ ŘEŠENÍ KOMUNIKACE S TRUBNÍM PROPUSTKEM	Číslo přílohy: C.3		