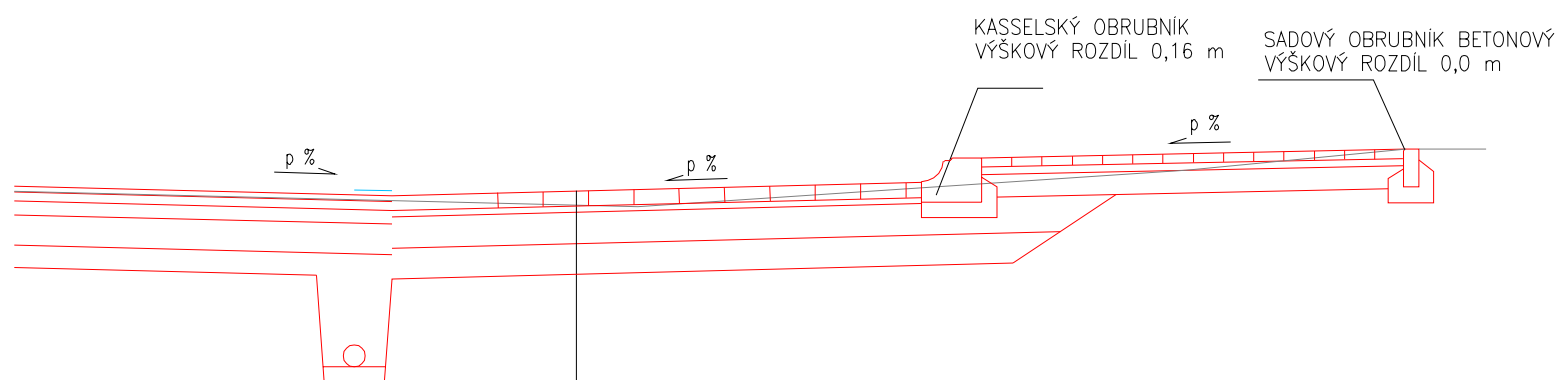


VZOROVÝ ŘEZ Č.6
 ŘEZ AUTOBUSOVOU ZASTÁVKOU UL. DOBRONICKÁ, VÍDEŇSKÁ




KONSTRUKCE AUTOBUSOVÉ ZASTÁVKY (ZÁLIVU), SRPOVITÉ KRAJNICE D1-D-1 TŘ. IV:

— DLAŽBA	DL100	100MM	ČSN 73 6131, TP 192
— LOŽE	L40	40MM	ČSN 73 6131, TP 192
— SMĚS Z KAMENIVA STMELENÉ CEMENTEM	SC C8/10	210MM	ČSN 736124-1
— MECHANICKY ZPEVNĚNÁ ZEMINA	MZ	min. 200MM	ČSN EN 13285, ČSN 736126-1
CELKEM		min. 550MM	

Souřadnicový systém JTSK

Výškový systém Bp

ČESKÉ VYSOKÉ UČENÍ TECHNICKÉ V PRAZE FAKULTA DOPRAVNÍ K612 Ústav dopravních systémů		
Datum: 11/2017	Vypracoval: Bc. Kateřina Mašínová	
DIPLOMOVÁ PRÁCE		Vedoucí: Doc. Ing. Jiří Čarský, Ph.D. Ing. Ondřej Nováček
Název: Návrh přeložky ulice Vídeňská v Praze (úsek Kunratická spojka - Zelené domky)	Měřítko: 1:50	Formát: 2x A4
Příloha: VZOROVÝ PŘÍČNÝ ŘEZ Č.6	Číslo přílohy: C.2.6	