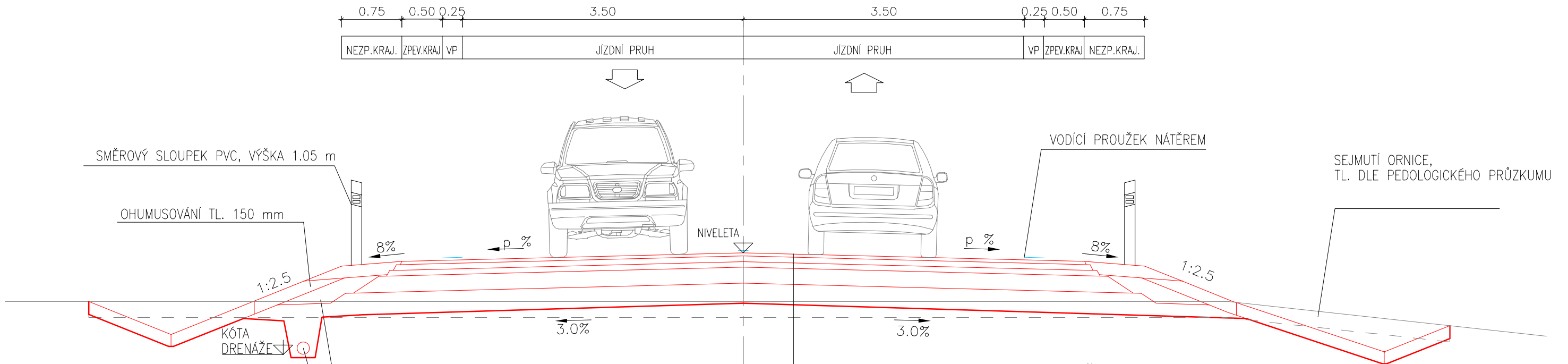


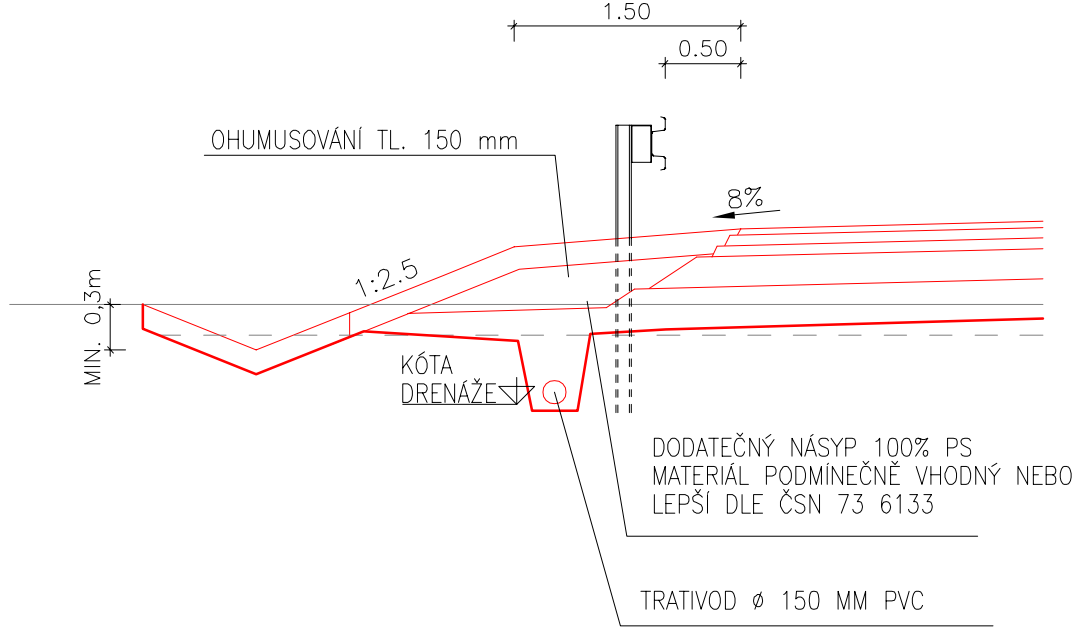
VZOROVÝ ŘEZ Č.1 MS 2c -/9,5/60, V PŘÍMÉ, SO 101 ČÁST I



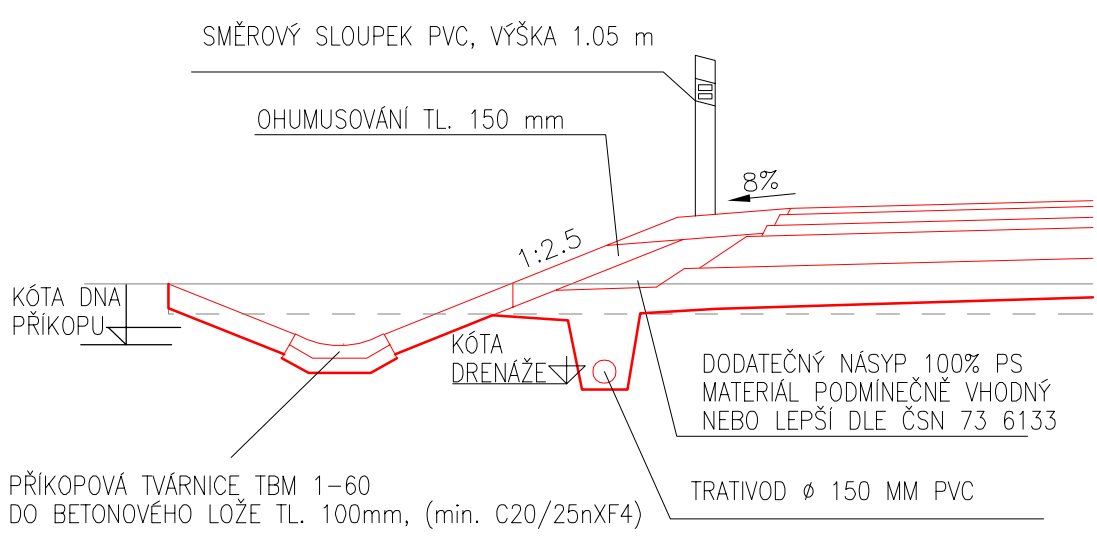
KONSTRUKCE VOZOVKY DO-N-2 TŘ. II:

ASFALTOVÝ KOBEC MASTIXOVÝ PRO OBRUSNOU VRSTVU SMA 11S	40MM	ČSN EN 13108-1, ČSN 73 6121
SPOJOVACÍ POSTŘÍK EMULZNÍ PS-EP	0,20-0,30kg/m ²	ČSN EN 13808, ČSN 73 6129
ASFALTOVÝ BETON PRO LOŽNÍ VRSTVU ACL 22S	70MM	ČSN EN 13108-1, ČSN 73 6121
SPOJOVACÍ POSTŘÍK EMULZNÍ PS-EP	0,20-0,30kg/m ²	ČSN EN 13808, ČSN 73 6129
PODKLADNÍ VRSTVA S ASFALTOVOU SMĚSÍ S VYSOKÝM MODULEM TUHOSTI VMT 22	70MM	TP 151
V PŘÍPADĚ, ŽE BUDE POKLÁDKA PROVÁDĚNA VE DVOU VRSTVÁCH, BUDE MEZI OBĚMA VRSTVAMI VMT PROVEDEN SPOJOVACÍ POSTŘÍK EMULZNÍ PS-EP 0,20-0,30kg/m ²		
INFILTRAČNÍ POSTŘÍK EMULZNÍ PI-E	0,60-1,3kg/m ²	ČSN EN 13808, ČSN 73 6129
MECHANICKY ZPEVNĚNÉ KAMENIVO FRAKCE 0/32 MZK 0/32 G _c 200MM		ČSN EN 13285, ČSN 736126-1
VRSTVA ZE ŠTĚRKODRTI FRAKCE 0/63 ŠD _c 0/63 G _c min. 250MM		ČSN EN 13285, ČSN 736126-1
CELKEM	630MM	

DETAIL UMÍSTĚNÍ SVODIDLA



DETAIL ZPEVNĚNÉHO PŘÍKOPU



Souřadnicový systém JTSK		Výškový systém Bp
ČESKÉ VYSOKÉ UČENÍ TECHNICKÉ V PRAZE		
FAKULTA DOPRAVNÍ		
K612 Ústav dopravních systémů		
Datum: 11/2017	Vypracoval: Bc. Kateřina Mašíňová	
DIPLOMOVÁ PRÁCE		
Vedoucí: Doc. Ing. Jiří Čarský, Ph.D. Ing. Ondřej Nováček		
Název: Návrh přeložky ulice Vídeňská v Praze (úsek Kunratická spojka - Zelené domky)	Měřítko: 1:50	Formát: 2x A4
Příloha: VZOROVÝ PŘÍČNÝ ŘEZ Č.1	Číslo přílohy: C.2.1	