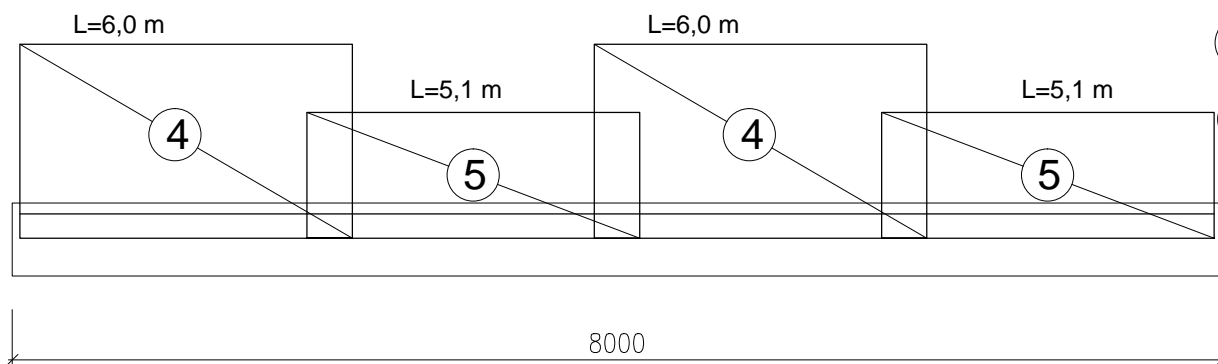
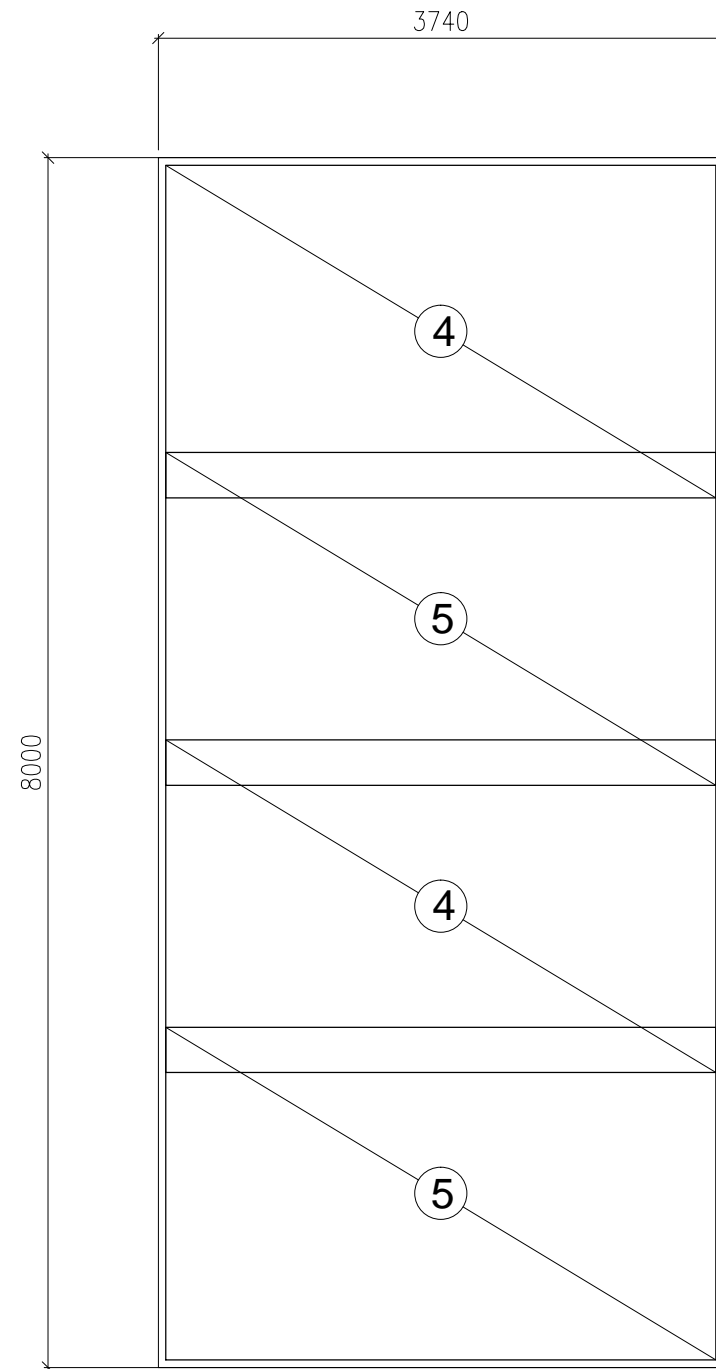
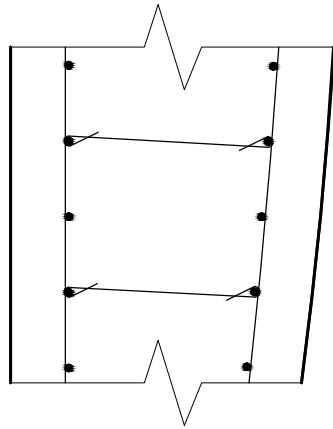


DETAIL PROVÁZÁNÍ VÝZTUŽE

1:10



				plocha / profil [m ²]
Položka	Profil [mm]	plocha [m ²]	počet [ks]	10
4	10 á 100/100	13,200	2	26,400
5	10 á 100/100	11,200	2	22,400
Plocha celkem [m ²]				48,800
Jednotková hmotnost [kg/m ²]				12,25
Hmotnost celkem [kg]				597,8
Prořez [%]				10
Celkem oceli [kg]				657,6

BETON C33/37 - FRC 3,2/2,8/0,8 XC2,XA1
 OCEL B500B
 KRYTÍ c=45mm

SÍŤE BUDOU POUŽITY V KOMBINACI S VÁZANOU VÝZTUŽÍ, VIZ 3b

Zpracoval: Michal Šourek	Vedoucí práce: Ing. Hana Hanzlová CSc	Školní rok: 2017/2018	Fakulta stavební ČVUT	
Předmět: DIPLOMOVÁ PRÁCE			Datum:	19/12/2017
Název úlohy: NÁVRH PRIMÁRNÍHO A SEKUNDÁRNÍHO OSTĚNÍ KOLEKTORU			Meřítko:	1:50
Název výkresu: PŘÍLOHA Č. 3d - VÝKRES SÍŤI V PODLAZE - SPODNÍ POVRCH			Číslo výkresu:	3d