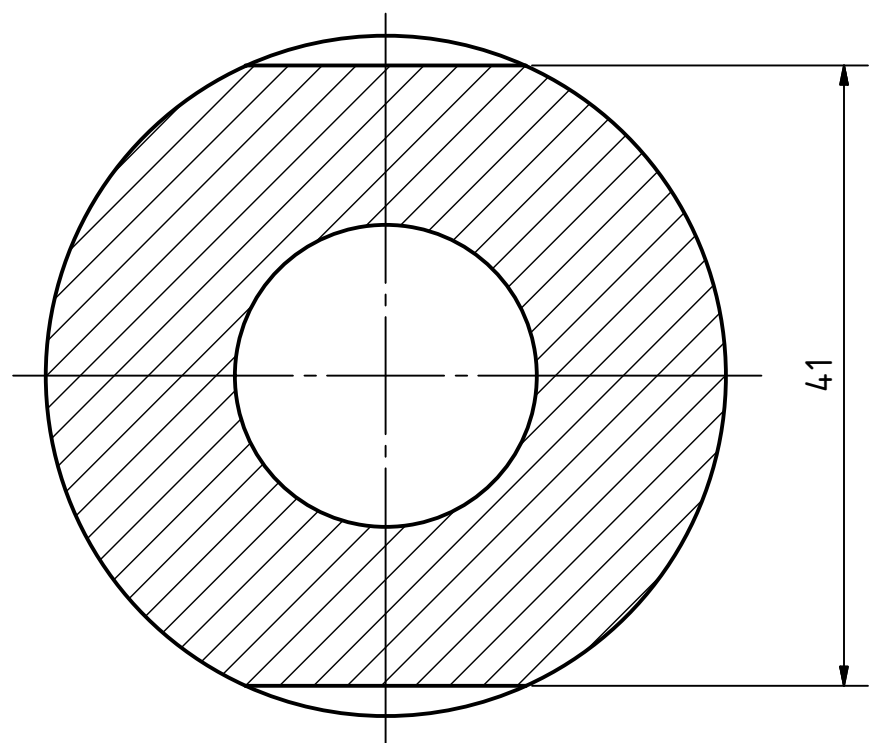


A-A (2 : 1)



Ra 1,6 (✓)

KR Ø45x190		Materiál PLEXI		Jakub Tauer		
				Diplomová práce - Návrh ejektoru		
		Datum	Jméno	Směšovací trubice		
		Nakreslen	19.11.2017			Jakub Tauer
		Zkontrolován				
		Norma				
				2:1		
				DP 005		
				1		
				A3		
Stav	Změny	Datum	Jméno			

