

# HAN DI

Bakalářská  
práce

Pomůcka pro  
handicapované

Kateřina Farková

Ateliér Streit  
Mg.A. Filip Streit  
Ústav průmyslového designu  
FA ČVUT  
2016/2017/6

# PODĚKOVÁNÍ

Poděkování

Díky patří mému vedoucímu bakalářské práci Mg.A. Filipu Streitovi Mg.A. Tomáši Polákovi, kteří mě po celou dobu zpracování bakalářské práce vedli správným směrem. Dále panu Mg.A. Martinu Tvarůžkovi, vedoucímu ateliéru Tvarůžek za cenné rady ve druhém ročníku bakalářského studia.

Děkuji paní Janě Prokopové, která mi poskytla úhel pohledu ze strany vozíčkáře a panu Ing. Martinu Kubešovi za pohled ergoterapeuta.

V neposlední řadě patří velký dík Ondřeji Štádlíkovi za konstrukční řešení.

# OBSAH

1 Úvod	5
2 Rešerše	6
2.1. Žehlící prkno jako takové	6
2.2. Druhy žehlících prken	7
2.3. Žehlící prkno jako součást interiéru	8
2.4. Příklad designu	9
2.5. Žehlící potřeby	10
2.6. Výškové možnosti	11
2.7. Rozměry invalidního vozíku	12
2.8. Handicap	13
2.9. První návrhy	14
2.9. Výstup rešerše	15
3 Technické výkresy	16
4.1. Technický výkres	16
4.2. Rozměrový výkres	17
4.3. konstrukční řešení	18
4 Způsob vyklápění	19
5 Výsledné řešení	20
6 Popis detailů	21
7 vizualizace	22
8 závěr	24
9 zdroje	25

České vysoké učení technické v Praze, Fakulta architektury  
**2/ ZADÁNÍ bakalářské práce**

jméno a příjmení: *KATEŘINA FARKOVÁ*datum narození: *4. 12. 1994*akademický rok / semestr: *2016/2017 / 6*obor: *PRŮMYŠLOVÝ DESIGN*ústav: *PRŮMYŠLOVÉHO DESIGNU*

vedoucí bakalářské práce:

*FILIP STREIT*

téma bakalářské práce:

viz přihláška na BP

*POMŮCKA PRO HENDIKEPOVANÉ*

zadání bakalářské práce:

1/ popis zadání projektu a očekávaného cíle řešení

*Návrh žehlicího prkna pro osoby tělesně postižené!*

2/ popis závěrečného výsledku, výstupy a měřítko zpracování

*Výsledkem bude zpracování konceptu žehlicího prkna a komplexní řešení detailů estetických a technických aspektů.  
Model a měřítko 1:1*

3/ seznam případných dalších dohodnutých částí BP

Datum a podpis studenta

*27.2.2017*

Datum a podpis vedoucího DP

*27.02.17**27.02.17*

registrováno studijním oddělením dne

České vysoké učení technické v Praze, Fakulta architektury

Autor: Kateřina Farková

Akademický rok / semestr: 2016/2017/6

Ústav číslo / název: 15150/ Ústav průmyslového designu

Téma bakalářské práce - český název:

POMŮCKA PRO HENDIKEPOVANÉ

Téma bakalářské práce - anglický název:

HANDICAPPED ACCESSORY

Jazyk práce: český

Vedoucí práce:

Mg.A. Filip Streit

Oponent práce:

Ing. Martin Kubeš

Klíčová slova  
(česká):

Žehlicí prkno, vozíčkář, hendikepovaný

Anotace  
(česká):

Předmětem této bakalářské práce je návrh žehlicího prkna pro handicapované osoby na invalidním vozíku. Tento předmět by měl postiženému usnadnit běžný život v domácnosti a proto byl kladen důraz na splnění ergonomických, funkčních a zároveň estetických požadavků.

Anotace  
(anglická):

The subject of this bachelor thesis is the design of the ironing board for handicapped persons on the wheelchair. This product would make life of the disabled easier in the household therefore it was necessary to fulfill ergonomic, functional and aesthetic requirements.

Prohlášení autora

Prohlašuji, že jsem předloženou bakalářskou práci vypracoval samostatně a že jsem uvedl veškeré použité informační zdroje v souladu s „Metodickým pokynem o etické přípravě vysokoškolských závěrečných prací.“

V Praze dne

Podpis autora bakalářské práce

Tento dokument je nedílnou, povinnou součástí bakalářské práce i portfolia (titulní list)

# ÚVOD

05

Osmdesát procent handicapovaných žije v běžném bytě, bezbariérově upravené byty obývá pouze necelých sedm procent lidí. Kompenzační pomůcky a začlenění do společnosti mají rozhodující úlohu v životě postižených lidí. Potřebují speciální přizpůsobení prostředí a předmětů, které používají, ale to je zároveň odlišuje od zdravého člověka. Předměty určené pro handicapované, ať už rehabilitační nebo věci všedního života, jsou často sice plně funkční, avšak tvarově nevýrazná.

Po rozhovoru s Janou Prokopovou, paraplegičkou upoutanou na invalidní vozík, jsem se rozhodla pro téma bakalářské práce „Pomůcka pro handicapované“. Od začátku jsem měla jasno, že by se mělo jednat se o běžný předmět denního života každé ženy, nebo muže v domácnosti. Mým cílem bylo navrhnout ho tak, aby to byl designový prvek interiéru a nesignalizoval na první pohled, že se jedná o pomůcku pro handicapované osoby.

Na základě toho jsem se rozhodla pro návrh žehlícího prkna. Žehlení patří bezpochyby k jedné z našich nejméně oblíbených avšak zcela nezbytných domácích činností. Design žehlících prken se od chvíle jejich vzniku celkově nijak výrazně nevyvíjel. Na současném trhu je k dostání pouze několik obdobných variant, žádná z nich však plně nevyhovuje nárokům handicapovaných lidí. Zaměřila jsem se konkrétně na osoby na invalidním vozíku, kteří jsou zcela samostatní a potřebují pomoc druhé osoby jen ve výjimečných případech. Mezi činnostmi, při kterých mohou potřebovat tuto druhou osobu, podle mého názoru může patřit i manipulace s tak rozměrným předmětem jako je žehlící prkno, proto jsem se snažila tyto problémy eliminovat a umožnit tak handicapovanému větší samostatnost.

Tento produkt byl vytvořen pro specifickou skupinu uživatelů s vysokými nároky, proto bylo nutné se při navrhování zaměřit nejen na estetickou stránku věci, ale také se pokusit splnit všechny požadavky na ergonomii a funkčnost daného výrobku.

# REŠERŠE

## Žehlicí prkno jako takové

Zdánlivě tak obyčejná věc, jakou se žehlicí prkno může zdát, může do jisté míry ovlivňovat úroveň našeho života, obzvláště pak, máme-li nějaká zdravotní omezení, která nám práci s ním znesnadňují. Proto je potřeba i o takto „bezvýznamných“ věcech přemýšlet a vyvíjet je dál, stejně jako dále vyvíjíme i židle a stoly. I u žehlení totiž můžeme strávit až několik hodin týdně.

U žehlicího prkna záleží na spoustě prvků, na které je potřeba se při konstruování produktu zaměřit, aby bylo žehlení rychlé a efektivní a zároveň, aby vinou špatné ergonomie nezpůsobovalo bolesti zad atd. Velikost žehlicí plochy je do značné míry ovlivněna rozměry žehličky a žehleného materiálu. Běžně se vyrábí prkna o rozměrech 1200x400 mm – tyto rozměry se staly výchozími pro dimenzování žehlicí plochy mého návrhu.

Plocha musí být co nejvíce propustná. Neměla by být zhotovena z plechu, který je jednoduše děrován vyvrtáním či z nějaké obyčejné dřevotřísky. Je důležité si uvědomit, že je potřeba, aby pára lehce prošla žehleným materiálem a potahem prkna aniž by se někde zastavila a srážela. Pokud je tohle zajištěno,

prádlo je ihned po žehlení suché. Prkno by mělo být silné konstrukce s pevným šroubem v kříži. Je důležité si uvědomit, že se bude skládat a uklízet a že na prkno se bude žehličkou vyvíjet značný tlak a odkládat na něj těžší věci.

Dále je prkno tvořeno potahem a nábalem na žehlicí ploše. Některé potahy jsou většinou tvořeny z absolutně nevhodného materiálu, který se po několika dnech užívání začne kroutit, hnědnout a přestane plnit funkci potahu, který má bez problémů propouštět páru na druhou stranu. U kvalitního prkna by tento horní nábal měl být z materiálu, který odolá teplotám, tlaku páry a vlhkosti. Je také důležité, aby byl pod horním nábalem podkladový filc, který zajistí tzv. změkčení žehlicí plochy. Zabraňuje prolisování spodní mřížky plochy na žehlený materiál a hlavně je při žehlení bočních švů dokážete vmáčkнуть do povrchu a tím docílit perfektního vyžehlení na celé ploše. Spodní filc musí také odolávat teplotám, vlhkosti a tlaku páry, a přitom páru musí umět dobře propouštět.



## Skládací žehlící prkna

Klasická skládací prkna s kovovou konstrukcí jsou v mnoha směrech nevhodná pro osoby na vozíku. V první řadě je to přístupnost vozíku - kovová konstrukce ve tvaru kříže zabraňuje vozíku a nohám člověka přiblížit se k žehlící ploše ve vhodné vzdálenosti tak, aby odpovídala ergonomickým požadavkům. Mezi produkty na trhu můžeme najít žehlící prkna i taková, která mají kovovou konstrukci ve tvaru písmen X vychýlenou z jeho osy, ale ani toto řešení stále plně nevyhovuje vozíčkáři.

Další základní nedostatek je vysoká hmotnost, pohybující se kolem 8 kg a velikost žehlícího prkna. Tyto faktory dělají pro člověka na vozíku téměř nemožné skládací prkno přemístit, složit a rozložit.

## Výklopná žehlící prkna

Oproti tomu výklopná žehlící prkna přidělaná na zeď, tyto nedostatky skládacího prkna nemají. Výklopná nebo sklopná prkna poskytují snadnou manipulaci jak pro zdravého člověka, tak pro vozíčkáře. K této variantě jsem se po výzkumu trhu přiklonila i já ve svém návrhu Handi žehlícího prkna.

U výklopného prkna musíte počítat s tím, že se žehlící prkno stane nedílnou součástí interiéru i ve své sklopené podobě.



3



4

# Žehlící prkno jako součást interiéru

Žehlící prkno máme možnost umístit v podstatě do jakékoliv místnosti.

Varianta menšího výklopného prkna v šatně, kde si pohodlně na poslední chvíli před odchodem můžeme vyžehlit některé kusy oblečení a nemusíme složitě vyndávat těžké kovové prkno.

V další variantě je prkno zabudováno do kuchyňské linky. Tuto variantu využívá mnoho vozičkářů i nyní. Výška je optimální díky výšce pracovního prostoru linky. Je však nutné počítat s tím, že kuchyně je místo primárně určené pro přípravu jídla, nikoliv pro žehlení prádla. Je tedy možné, že si vyprané prádlo můžete ušpinit například o neočištěnou kuchyňskou linku, kde jste předtím vařili.

Vozičkář musí mít při žehlení dostatečný prostor pro pohyb a manipulaci s vozíkem, proto budeme umisťovat prkno do dostačujícího prostoru.





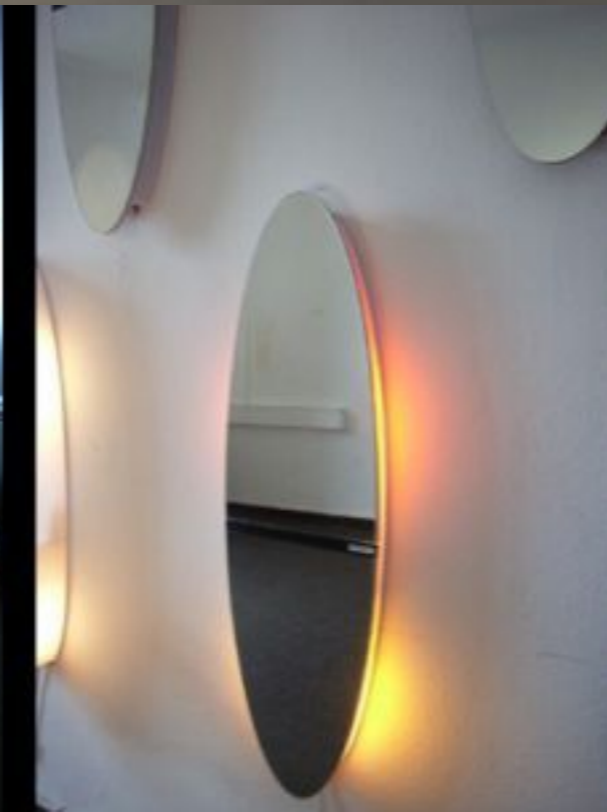


## Příklad designu

Žehlící prkno vyvinuto pro německého výrobce Konzept Design. "Mirror ironing board closet" navrženo designérem Nilsemem Wodzajem. Je to kompaktní instalace, která slouží zároveň jako zrcadlo, úložný prostor nebo jako osvětlení.

Tento design nepovažuji za příliš povedený. Spojit zrcadlo, žehlení a osvětlení dohromady není nejlepší volba. Jako největší slabinu tohoto návrhu vidím to, že žehlící plocha je vyrobená ze dřeva, které naprosto nepropouští páru ani vlhkost a není tak vhodným materiálem pro žehlící prkna.

Za výhodu považuji zpracování výklopného systému, který pracuje s plochou čelní stěny produktu.





10



11

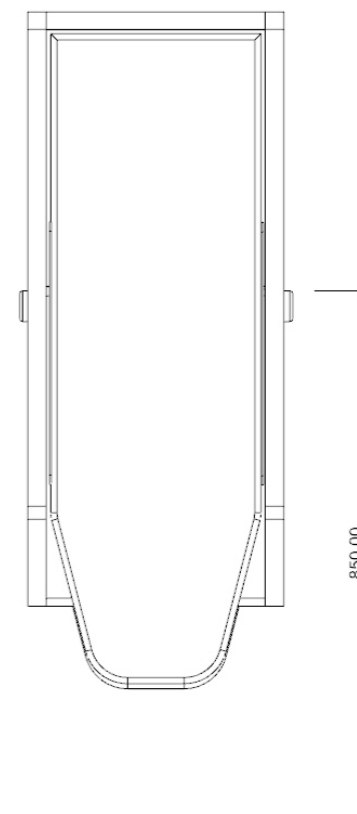
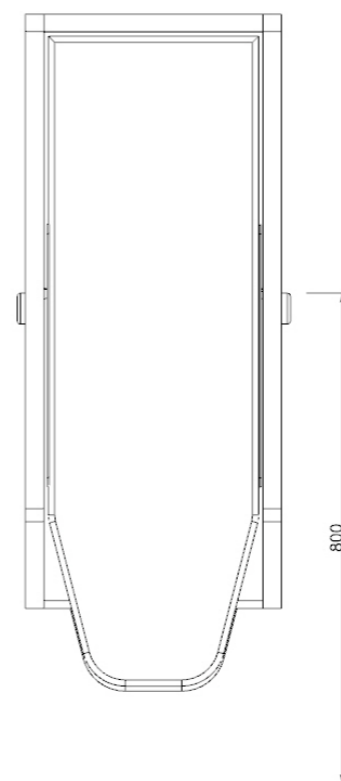
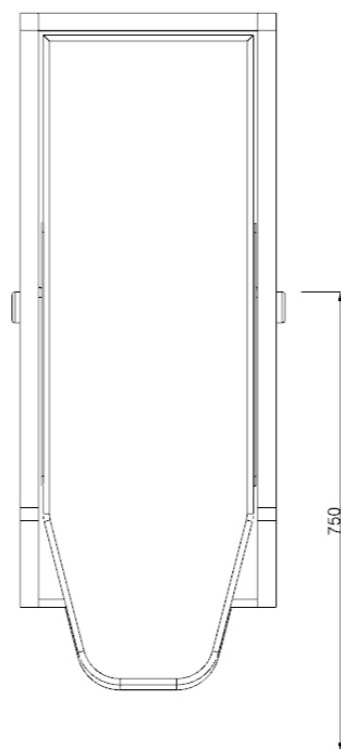
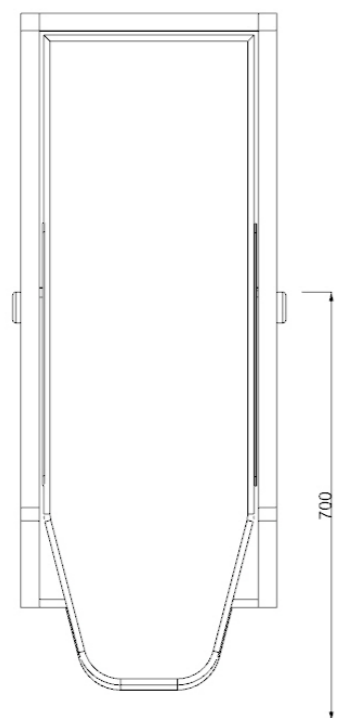


12

10

## Žehlicí potřeby

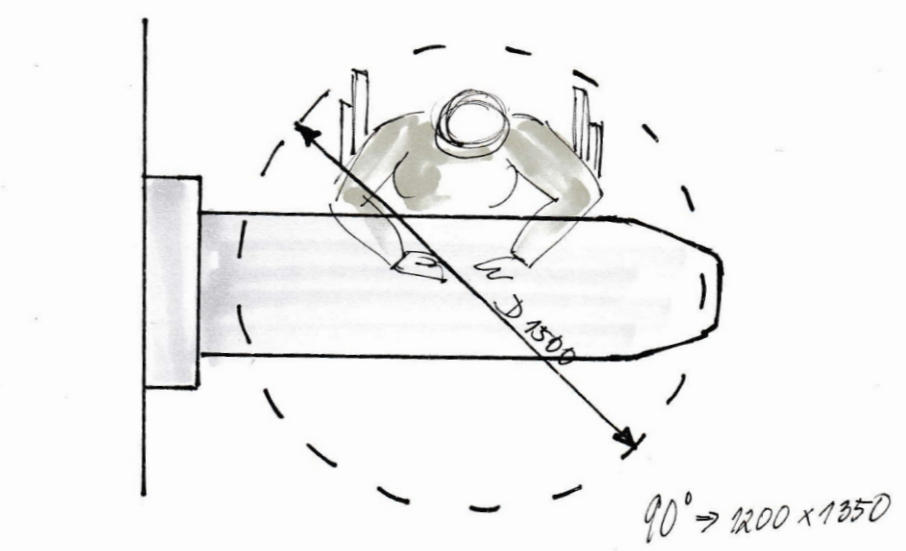
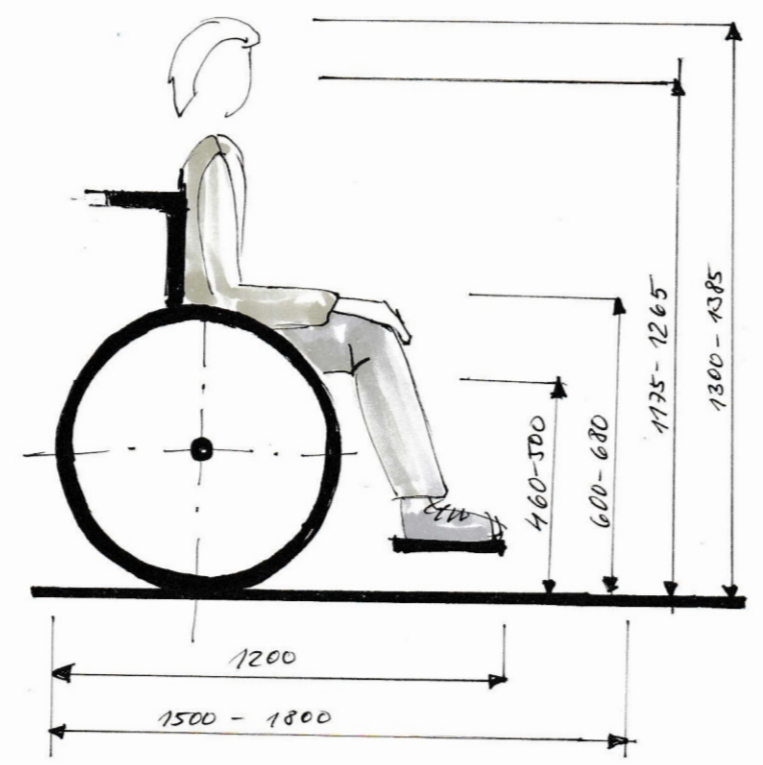
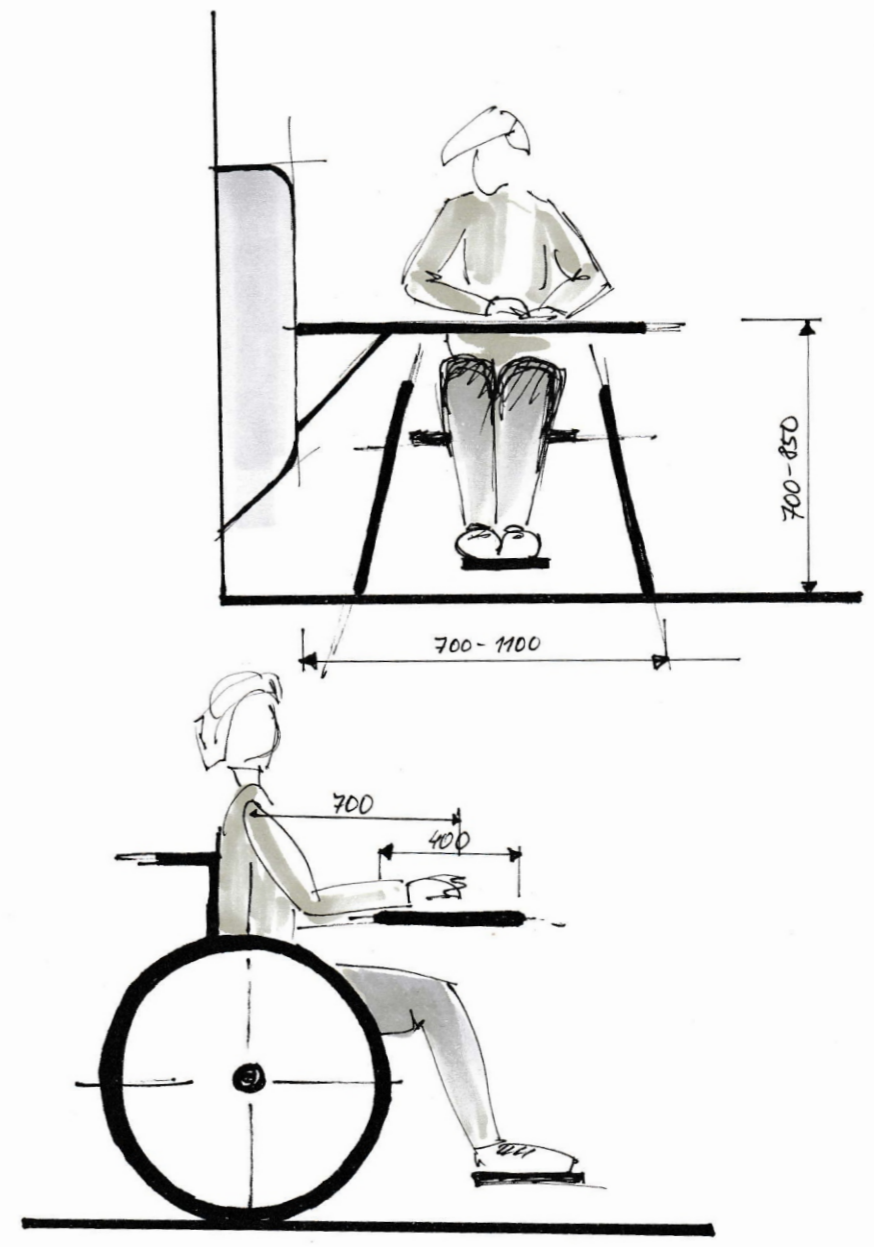
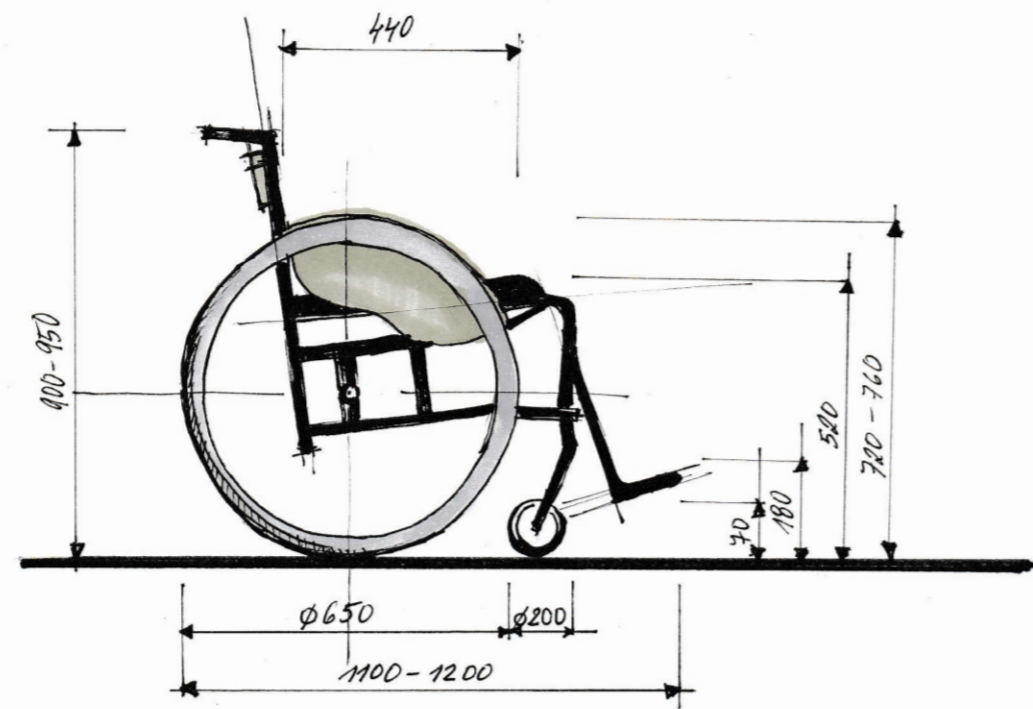
Žehlicí prkno Handi, nabízí úložný prostor pro ukládání potřebných věcí k žehlení. Krom žehličky máme možnost uložit si rozprašovač vody, pro kropení prádla nebo váleček zachycující nečistoty na prádle, například v podobě zapomenutého papírového kapesníku při praní prádla.



## Výškové možnosti

Předpokládá se, že výškové nastavení žehlicí plochy je přizpůsobeno potřebám pouze jedné konkrétní osoby. Tudiž postačí prvotní nastavení výšky formou připevnění prkna na požadované místo.

# ROZMĚRY INVALIDNÍHO VOZÍKU



# HANDICAP

## Kategorizace postižení

K tomu abychom lépe pochopili pojem bezbariérovost z hlediska handicapované osoby, je třeba si uvědomit, že tělesná postižení jsou různá a tudíž zde vznikají i různé nároky na přístupnost domácnosti a její vybavenost. Máme kategorizaci podle druhu postižení. Provést kategorizaci není totiž vůbec jednoduché vzhledem k velkému množství druhů nemocí, úrazů a jejich následků.

V první kategorii jsou lidé s lehčím tělesným postižením. Do této kategorie jsou řazeny osoby pohybující se pomocí hole nebo starší osoby.

Do druhé kategorie můžeme zařadit osoby, které se pohybují pomocí francouzských holí a nezřídka i pomocí různých protetických a ortopedických pomůcek, které jim umožňují stoj a ve větší či menší míře i chůzi.

Do třetí kategorie se řadí vozíčkáři. Ale i mezi nimi existují podstatné rozdíly. Jsou vozíčkáři, kteří potřebují vozík pro pohyb venku, protože nejsou schopni delší dobu stát nebo chodit. Často to jsou osoby s amputací dolní končetiny, mohou to být i starší lidé, kterým pohyb znesnadňuje jejich věk.

Pak jsou vozíčkáři, kteří jsou trvale upoutáni na ortopedický vozík, ale jsou jinak zcela samostatní. Nepotřebují, až na výjimečné situace, pomoc druhé osoby. Žijí životem jako každý jiný. Dojíždí do zaměstnání autem,

vychovávají děti, starají se o své blízké, mají své zájmy a koníčky.

Ve čtvrté kategorii jsou lidé, jejichž nemoc je progresivní. Nemoc se zpočátku razantně neprojevuje, ale později postižený prochází



postupně jednotlivými výše uvedenými kategoriemi. Pokud zařizujeme byt nebo pracovní místo pro takto postiženou osobu, je třeba zcela respektovat potřeby postiženého a pamatovat na jeho nároky, které budou časem narůstat.

(Šatánek, 2009)

## Zaměření produktu

Tato bakalářská práce se bude soustředit svým návrhem na cílovou skupinu handicapovaných osob spadajících do třetí kategorie, tedy vozíčkáři upoutání na invalidní vozík, kteří jsou zcela samostatní a potřebují pomoc druhé osoby jen ve výjimečných případech.

Jedná se o osoby, jejichž postižení je způsobené poškozením míchy. Toto onemocnění se nazývá paraplegie. Jedná se o osoby především po úrazu nebo po automobilové havárii.

## Žehlicí prkno ve vztahu s postiženým

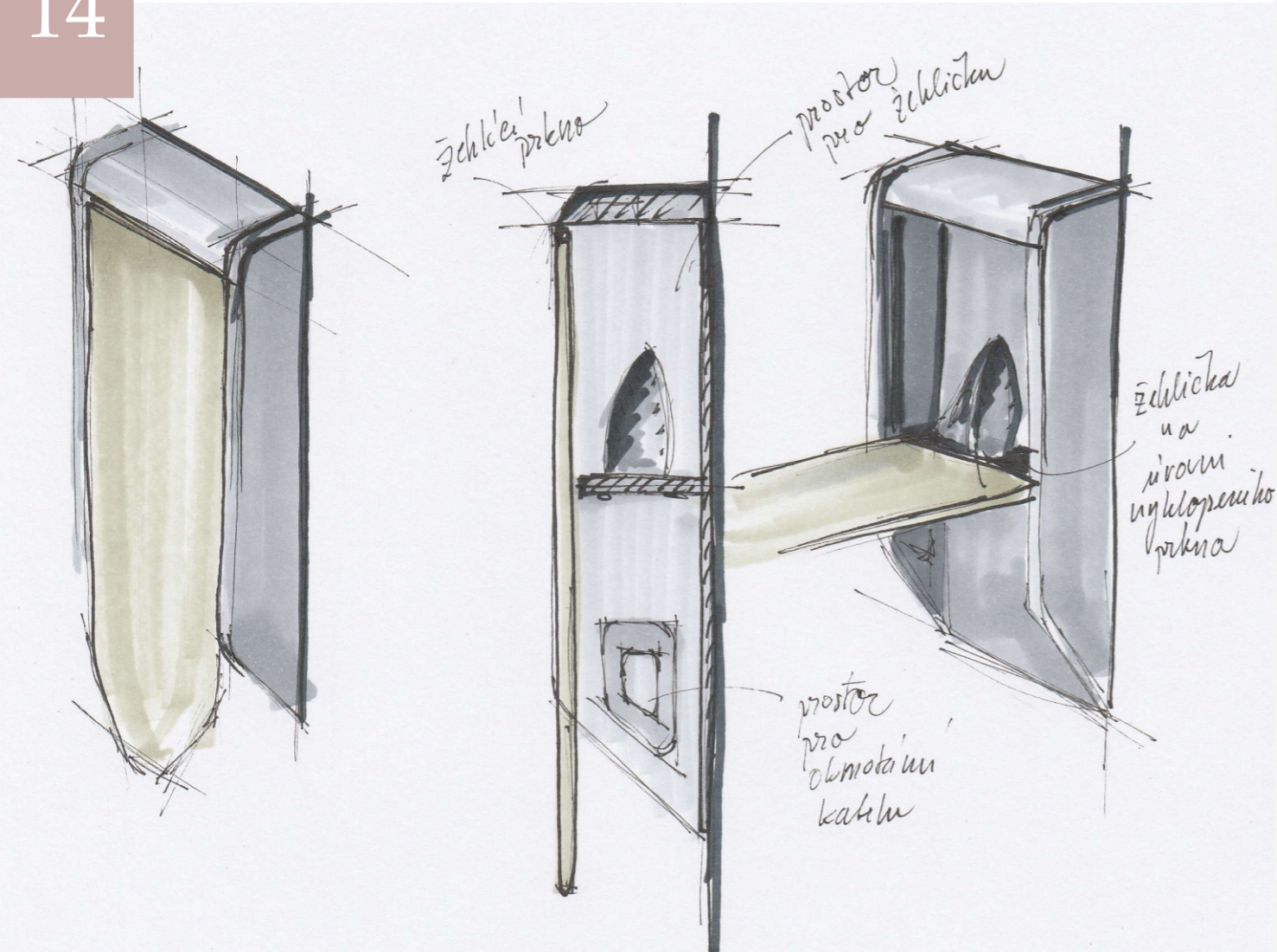
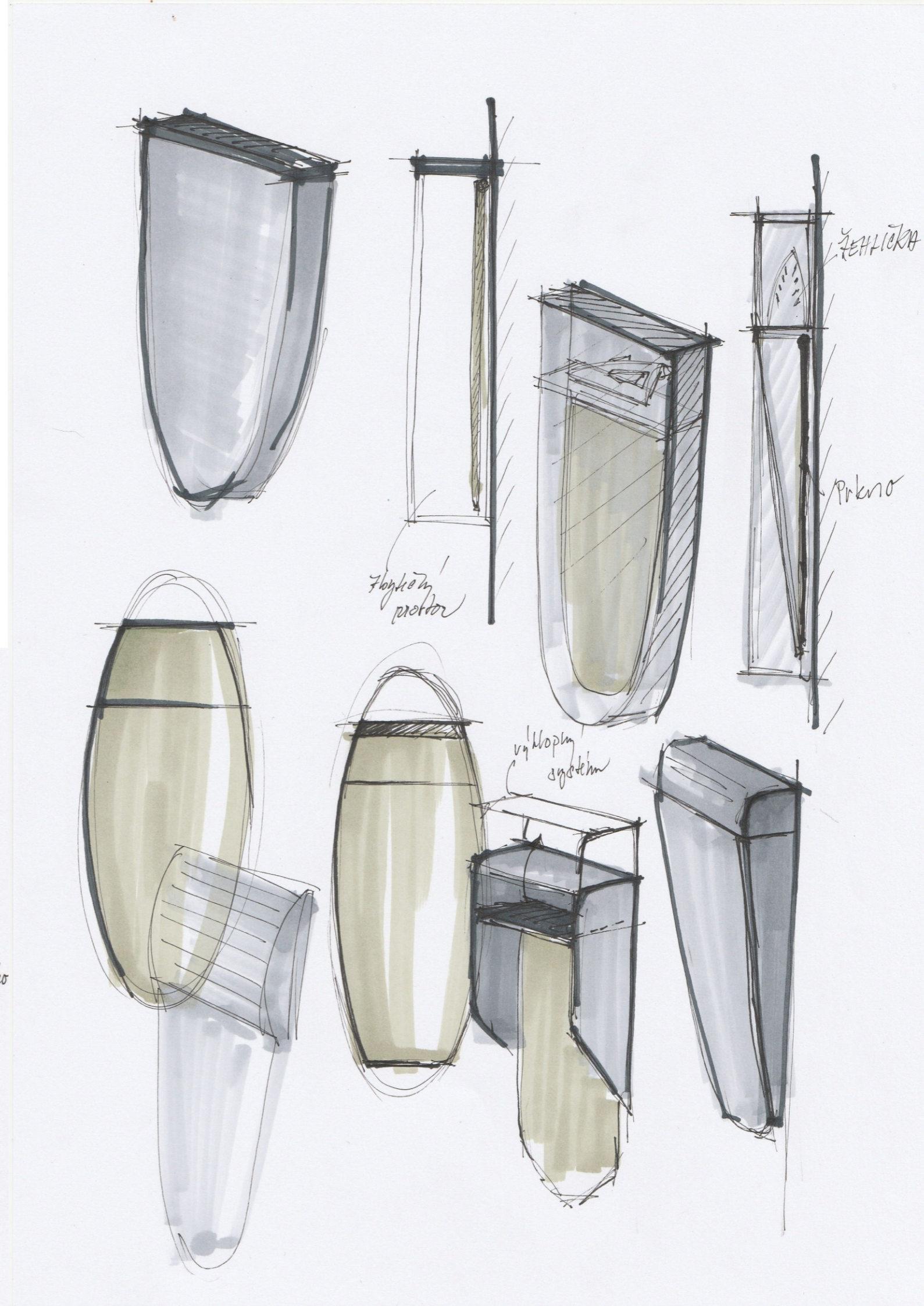
Žehlicí prkno Handi nabízí uživateli jednoduchý a komfortní přístup ze všech stran. Skrývá i úložný prostor pro žehličku a další potřebné věci k žehlení, díky čemuž je vše potřebné na jednom místě ihned při ruce.

Manipulaci při vyklápění a zaklápění zvládne vozíčkář jednoduše sám. Handi je ergonomicky přizpůsobeno velikosti invalidního vozíku.

# PRVNÍ NÁVRHY

V prvních návrzích žehlicího prkna se moje vize ubírala k připevnění prkna k zadní stěně korpusu. V této variantě by se však musel úložný prostor pro žehličku nacházet nad žehlicím prknem, což by představovalo mnoho neefektivně využitého prostoru.

V dalších návrzích jsem upustila od možnosti korpusu uzavřeného dvířky a namísto toho jsem žehlicí prkno využila jako přední stěnu korpusu a díky tomu vznikl prostor pro uložení žehličky a jiných žehlicích potřeb.



# VÝSTUP REŠERŠE

Tato rešerše mi pomohla především v uspořádání myšlenek a poskládání všech možností jak ve výrobě žehlicích prken, tak produktů určených pro handicapované osoby. Produkty pro postižené se ve světě designu vyskytují, ale dle mého výzkumu ne v nedomácnostech pro běžné užívání. Proto jsem chtěla vytvořit produkt, pro „běžného“ uživatele.

Po zpracování rešerše současných možností žehlení pro osoby na invalidním vozíku jsem zjistila, že jsou prakticky nepokryty. Z toho důvodu jsem se rozhodla tuto mezeru zaplnit. Postupně jsem si během práce uvědomovala mnohé klady a zápory již existujících žehlicích prken, díky tomu bylo stále jasnější, jakým směrem se ubírat.

V průběhu hledání podkladů pro tuto rešerši jsem dospěla k jednoznačnému názoru, že žehlicí prkno musí splňovat tyto požadavky: snadnou manipulaci a přístup, dostačující žehlicí plochu a úložný prostor pro žehličku. Tyto funkce pro mě nezbytně musel splňovat můj navržený produkt. Následně jsem se zabývala tím, jakým způsobem tyto funkce skloubit. Soustředila jsem se na potřeby handicapovaného jedince, který by měl výklopné žehlicí prkno obsluhovat samostatně.

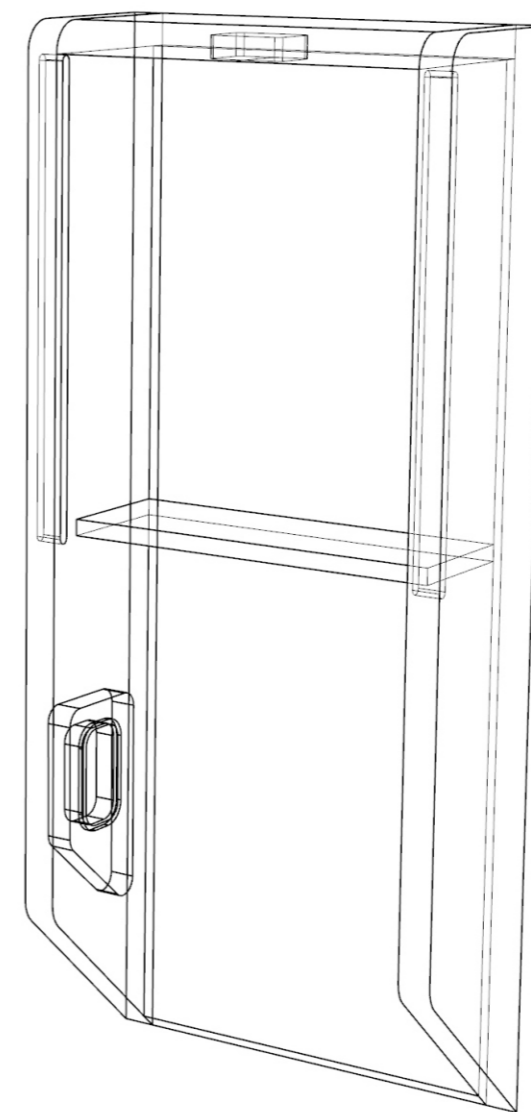
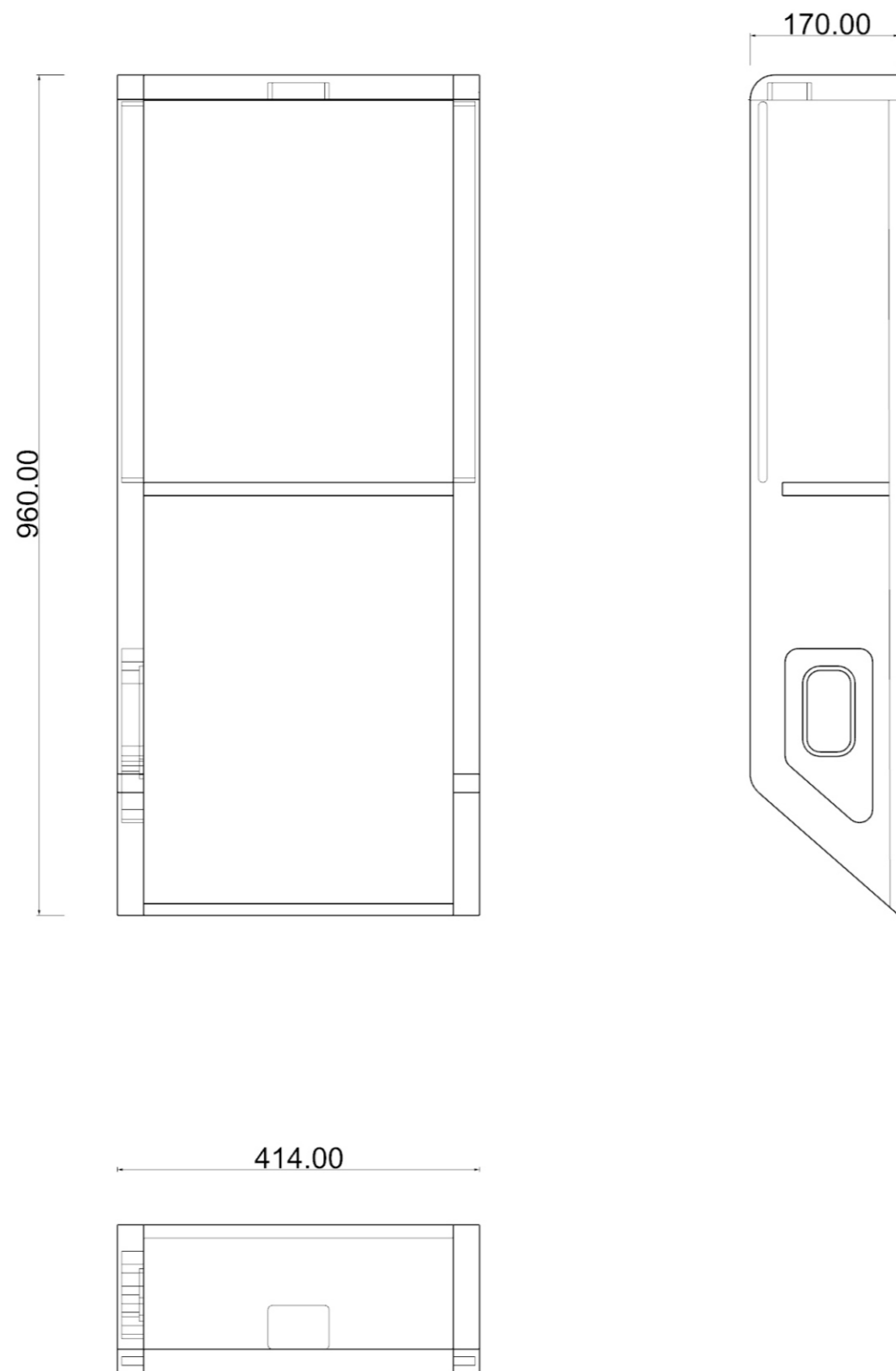
Mým cílem není navrhovat takové žehlicí prkno, které by místnosti vizuálně dominovalo. Naopak je mým záměrem navrhnout takový předmět, který si můžete umístit kamkoliv do interiéru např. do obývacího pokoje nebo do ložnice tak, aby zpříjemňoval domácí činnost jak ženám tak i mužům.

Horní část korpusu může sloužit jako odkladová plocha např. pro vázu s květinami.



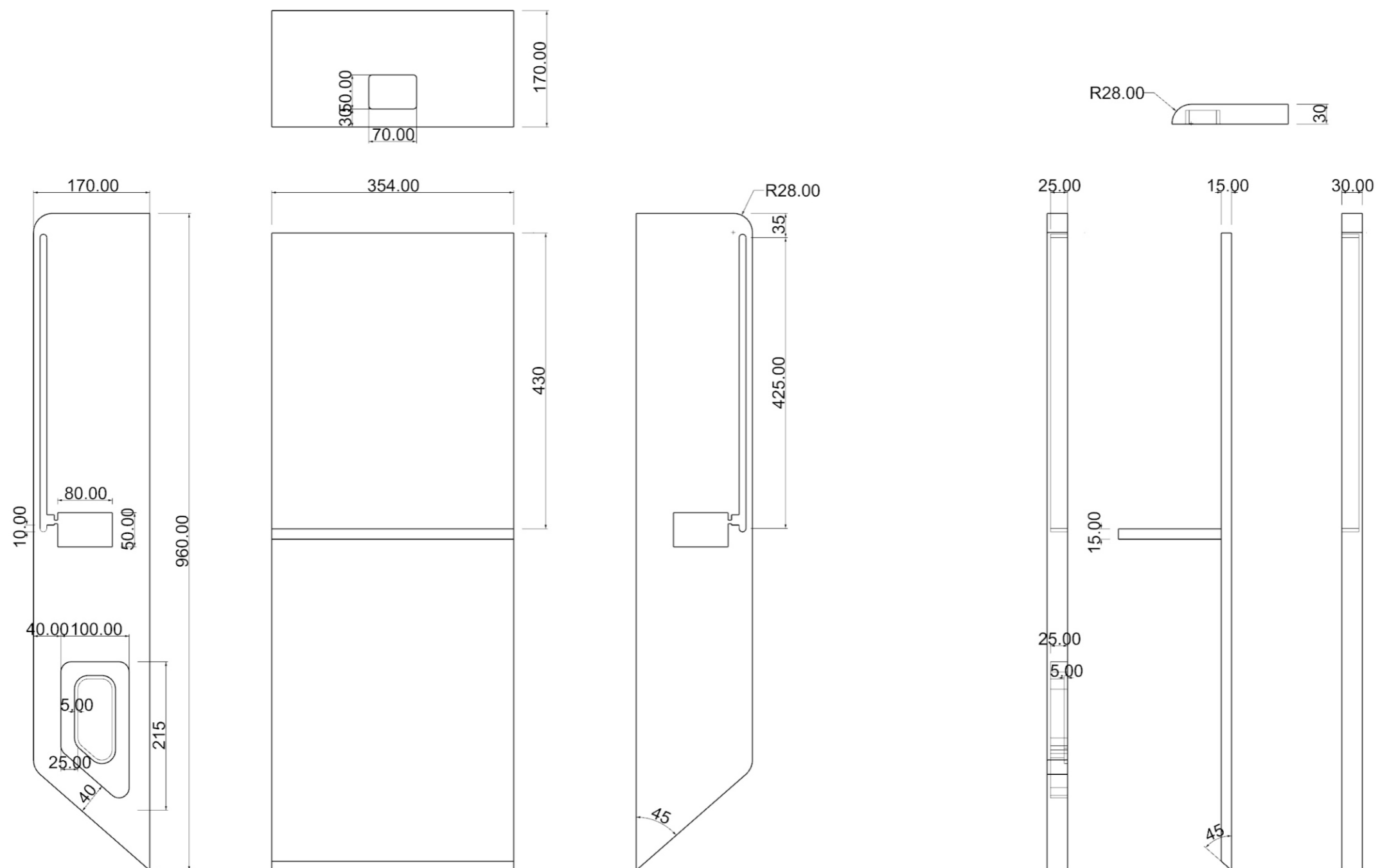
# TECHNICKÝ VÝKRES

16





# ROZMĚROVÝ VÝKRES



# KONSTRUKČNÍ ŘEŠENÍ

Konstrukční řešení na celém tomto projektu bylo nejtěžší záležitostí. Na konstrukci žehlící prkno Handi celé stojí, proto vymýšlení principu vyklápění a sklápění prkna byla nejdůležitější a nejnáročnější část. Proto schůzky a konzultace s konstruktéry, byly velmi časté a náročné.

Samozřejmě se nabízela myšlenka jednoduše prkno vyklopit zespodu nebo shora, přičemž konec prkna by byl uchycen v pevném bodě a prkno by se pouze vyklápělo v úhlu

90°. Tento princip by nám ale umožnil zkonstruovat délku prkna pouze takovou, jako je výška pracovní plochy, tzn. 700 mm. Tento rozměr je ale pro pohodlné žehlení nedostačující, proto jsme museli vymyslet řešení tohoto problému.

Nakonec jsme s pomocí konstruktérů navrhli jednoduchý, ale funkční mechanismus, který je zapuštěn do boků skříňky, aby nenarušoval celkový design.

Mechanismus je vyroben jen ze čtyř částí. První část se skládá

ze dvou pojezdů (viz obrázek **B**), které vedou kovovou kulatinu (viz obrázek **C**). Kulatina je připevněna ke konci konstrukce žehlícího prkna. To zajišťuje svislý pohyb nahoru a dolů. Třetí prvek systému – vzpěry – zajišťují pohyb, který zapříčiňuje vyklopení žehlícího prkna (viz obrázek **A**). Jedním koncem jsou připevněny k vnitřní straně boku korpusu a druhým koncem k boku žehlícího prkna. Na konci vzpěr jsou umístěny šroubky a podložky, které způsobují volný pohyb po ose otáčení.

Sklobení těchto dvou pohybů má za příčinu jednoduchý a plynulý pohyb prkna.

Zajištění prkna ve vodorovné poloze zabezpečuje poslední část mechanismu – tzv. aretace (viz obrázek **D**). Ta se zaklapne za kulatinou, jakmile dojde na konec drážky v pojezdu a dojde tak k zajištění a znemožnění nechtěného sklopení. Pro odjištění aretace slouží malá páčka z vnější strany korpusu. Tu musíme pootočit ve chvíli, kdy chceme prkno sklopit.



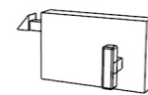
A



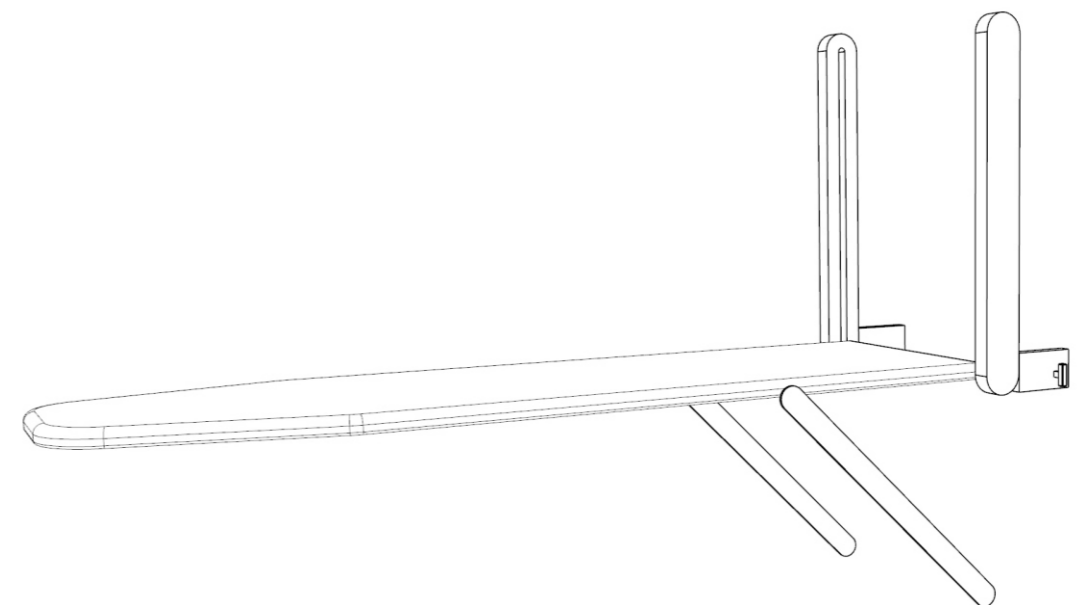
B



C



D



# ZPŮSOB VYKLÁPĚNÍ

- Žehlící prkno stiskneme v dolní části žehlící plochy.

- Pomocí mechanismu pro bezúchytkové otevírání, se žehlící prkno mírně předsadí a my ho můžeme pohodlně uchopit a vyklopit.

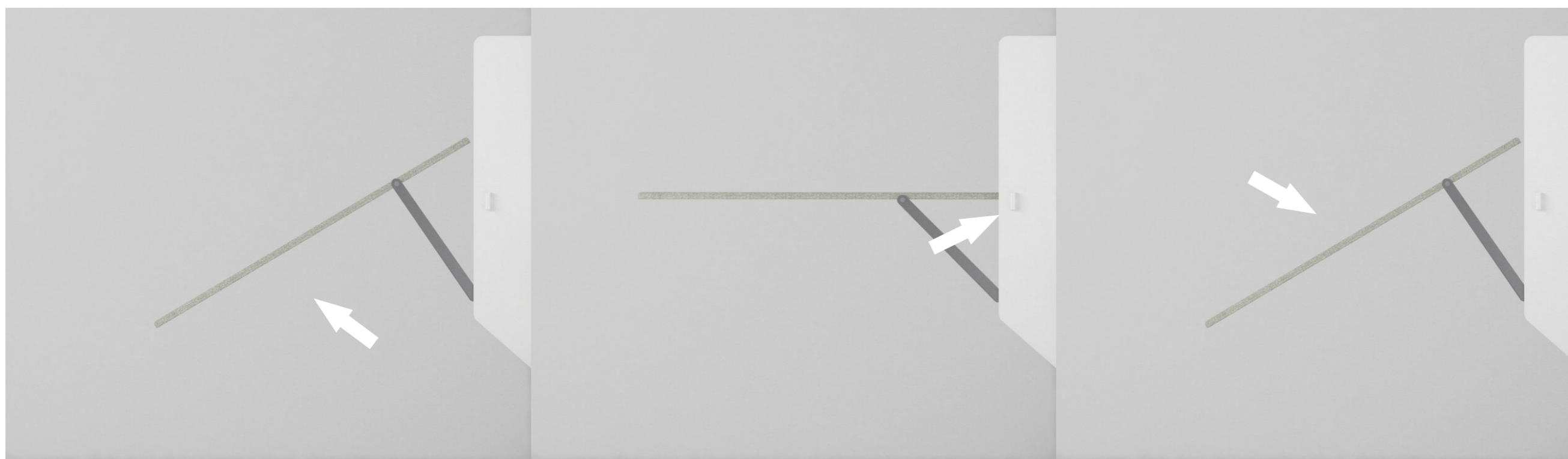
- Vyklápíme mírným tlakem směrem nahoru.



- Jakmile žehlící prkno vyklopíme do vodorovné polohy, zajistí se pomocí aretačního systému, který nám udrží prkno v pracovní poloze.

- Pro sklopení prkna musíme odjistit aretační systém pomocí malé páčky na boku.

- Poté mírným pohybem zaklopíme žehlící prkno do původní polohy.



## VOLBA BAREV

Zvolila jsem neutrální barevnost, která zapadá do mé představy otom, že žehlící prkno by mělo být součástí interiéru, nikoliv dominantním prvkem který by přespříliš na sebe upozorňoval.

Korpus je ve variantě bílé lesklé nebo bílé matné s kombinací šedostříbrného potahu na žehlící ploše, které nám tvoří čelo celého výrobku. Šedostříbrný potah je zde zvolen záměrně, ten je běžně k dostání, což umožňuje snadnou výměnu opotřebovaného potahu při zachování původní barevnosti.



20

## POUŽITÝ MATERIÁL

Žehlící prkno je vyrobeno z pevného kovového rámu s drátěným roštem pro lepší propustnost páry. Rošt doplňuje žehlící plocha vybavená metalickou vrstvou odrážející teplo zpět do prádla, díky čemuž je žehlení snadnější.

Korpus který tvoří úložný prostor je vyroben z masivu, do kterého snadno strojově vyfrézujeme na CNC frézce potřebné otvory pro kování.

Na vyplnění a opravu masivu použijeme kit, poté plnič na uzavření a drobné dorovnání nerovností. nakonec se celý produkt nastříká barvou.



# POPIS DETAILŮ



Polička pro uskladnění žehličky plynule navazuje na žehlící plochu prkna, které se nachází ve sklopené poloze. To nám umožňuje pohodlně žehličku vyndat a začít ji používat. Jako bezpečnostní prvkem je zde vrstva kovové ochranné plochy.



Pokud elektrický kabel nepoužíváme nebo si ho chceme zkrátit, poslouží nám k tomu prostor pro obmotání kabelové šňůry.

Připojení žehličky do elektřiny nám poskytuje integrovaná vlastní zabudovaná zásuvka v poličce. To vozíčkáři zároveň usnadňuje manipulaci s kabelem, nemusí se natahovat k běžné zásuvce zabudované ve zdi.



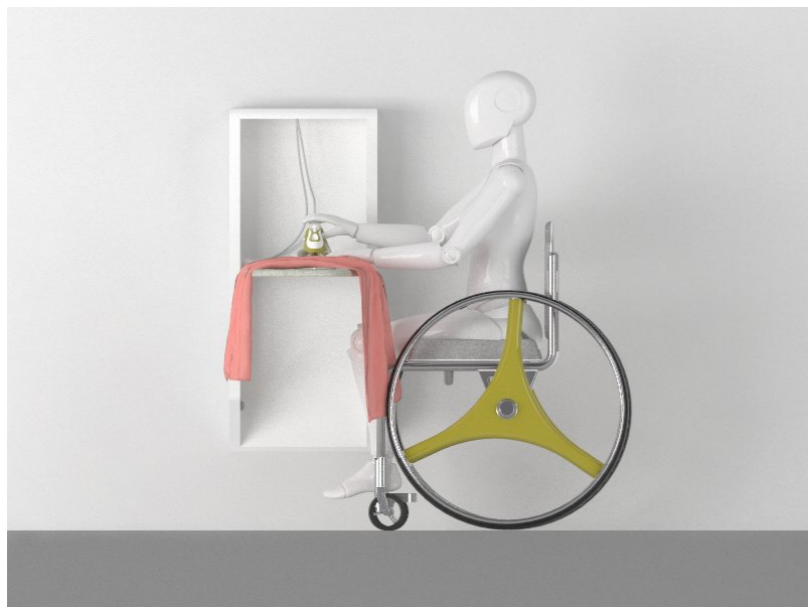
V tomto případě se jedná o systém, který u klasického skládacího žehlícího prkna zastává vodící anténa.

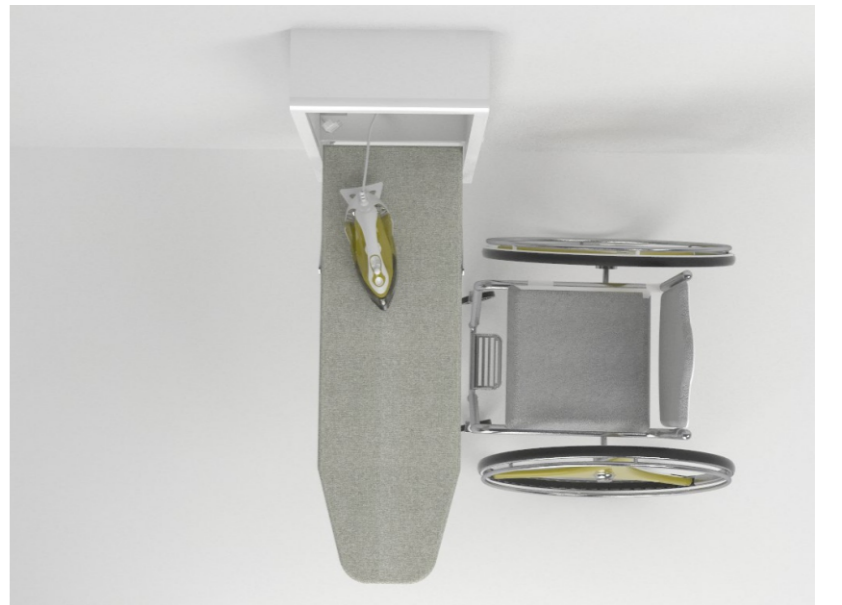
Zde máme jednoduchý a nenápadný systém do kterého provlékneme kabel od žehličky a při žehlení nám nebude překážet.

Pokud kabel od žehličky přepadne přes žehlící prkno, mohl by se zamotat do vozíku a hrozí tak riziko úrazu.



# VIZUALIZACE





## ZÁVĚR

V počátku své práce jsem si na základě důkladné analýzy určila konkrétní cíle, které jsem se snažila splnit. Vznikl design, jehož forma vychází z funkce.

V prvních návrzích žehlícího prkna se moje vize ubírala k připevnění prkna k zadní stěně korpusu. V této variantě by se však musel úložný prostor pro žehličku nacházet nad žehlícím prknem, což by představovalo mnoho neefektivně využitého prostoru. V konečném návrhu jsem upustila od možnosti korpusu uzavřeného dvířky a namísto toho jsem žehlící prkno využila jako přední stěnu korpusu a díky tomu vznikl prostor pro uložení žehličky a jiných žehlících potřeb.

Mým záměrem bylo vytvořit takový produkt, který bude splňovat jak svou funkci, tak i tvořit nenápadný designový prvek v interiéru. Pojmout ho tak, aby neupozorňoval na fakt, že je určen pro handicapovanou osobu, což je dle mého názoru na tomto produktu zachováno.

Design žehlících prken se od chvíle jejich vzniku celkově nijak výrazně nevyvíjel. Na současném trhu je k dostání pouze několik obdobných variant, žádná z nich však plně nevyhovuje nárokům handicapovaných lidí. Proto je potřeba i o takto „bezvýznamných“ věcech přemýšlet a vyvíjet je dál, stejně jako dále vyvíjíme i židle a stoly.



## ZDROJE

- 1 <https://www.zehlicky.cz/zehlici-prkno-brabantia-b-dunes-solid-steam-unit-holder-103506/>
- 2 <https://zehlici-prkna.heureka.cz/vyhrivane-zehlici-prkno-becker-a6-s-funkci-odsavani-a-foukani-plus-zehlicka-s-vyvijecem-pary/?s=6#reviews>
- 3 [http://www.robinhood.co.nz/images/product/large/IC1300\\_Robinhood\\_Ironing\\_Centre.jpg](http://www.robinhood.co.nz/images/product/large/IC1300_Robinhood_Ironing_Centre.jpg)
- 4 <http://www.decoralia.es/soluciones-para-esconder-la-tabla-de-planchar/>
- 5 <http://www.decorahoy.com/2009/12/01/consejos-sobre-tablas-de-planchar/>
- 6 <https://www.remodelista.com/posts/domestic-science-built-in-ironing-boards/>
- 7 <https://www.ebay.com.au/itm/PULL-OUT-DRAWER-IRONING-BOARD-Vauth-Sagel-Convenient-and-Compact-Storage-/121756667061?hash=item1c59434cb5>
- 8 [http://www.hbt.cl/tienda/imagenes/productos/20160204041204\\_TABLA\\_PLANCHAR.jpg](http://www.hbt.cl/tienda/imagenes/productos/20160204041204_TABLA_PLANCHAR.jpg)
- 9 <http://www.designbuzz.com/mirror-ironing-board-closet-becomes-a-lamp-to-glow-your-room/>
- 10 <http://www.moje-ariete.cz/domaci-spotrebice/male-spotrebice/zehlicky-ariete/ariete-6224-travel-chic>
- 11 <https://www.nehty-profesional.cz/cz-detail-4979-kadernicky-rozprasovac-na-vodu-360-ml-b-zeleny.html>
- 12 <https://www.prozeny.cz/clanek/zbavte-se-zvirecich-chlupu-na-nabytku-i-obleceni-21756>

