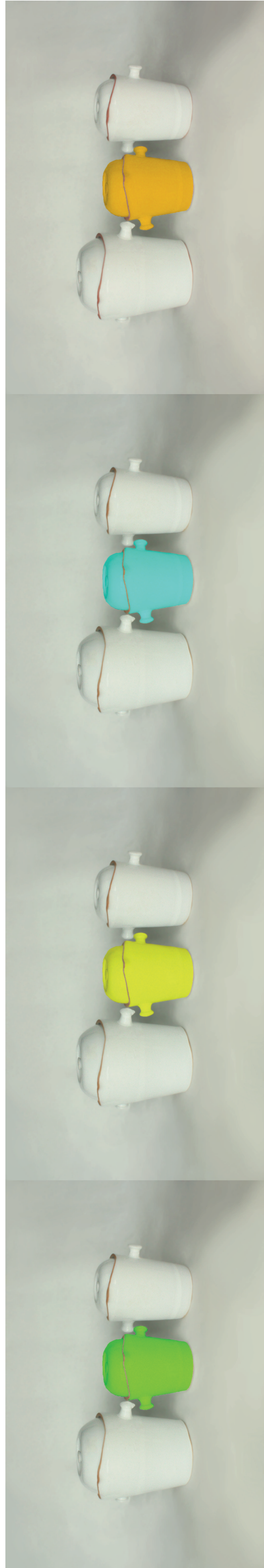


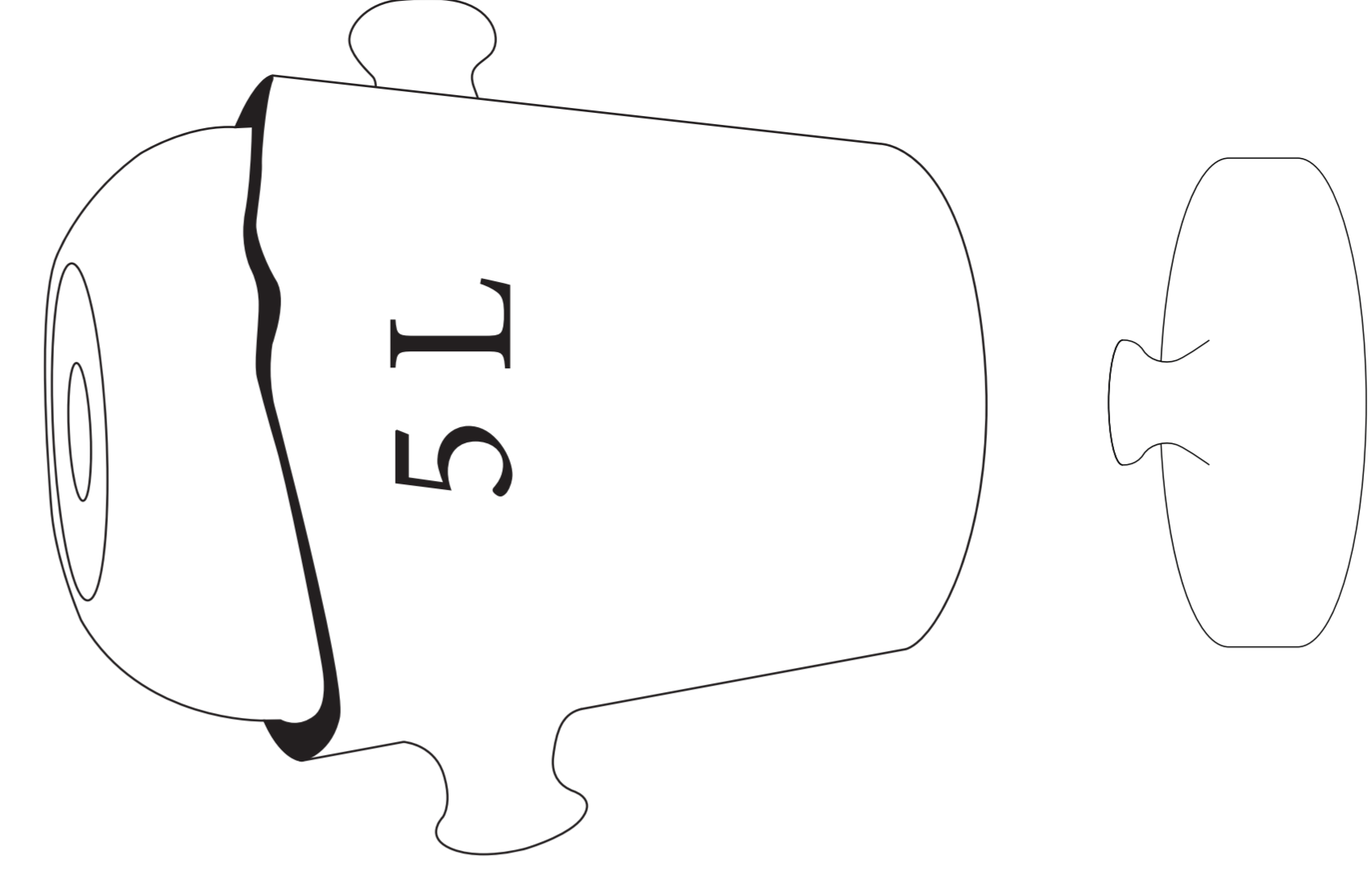
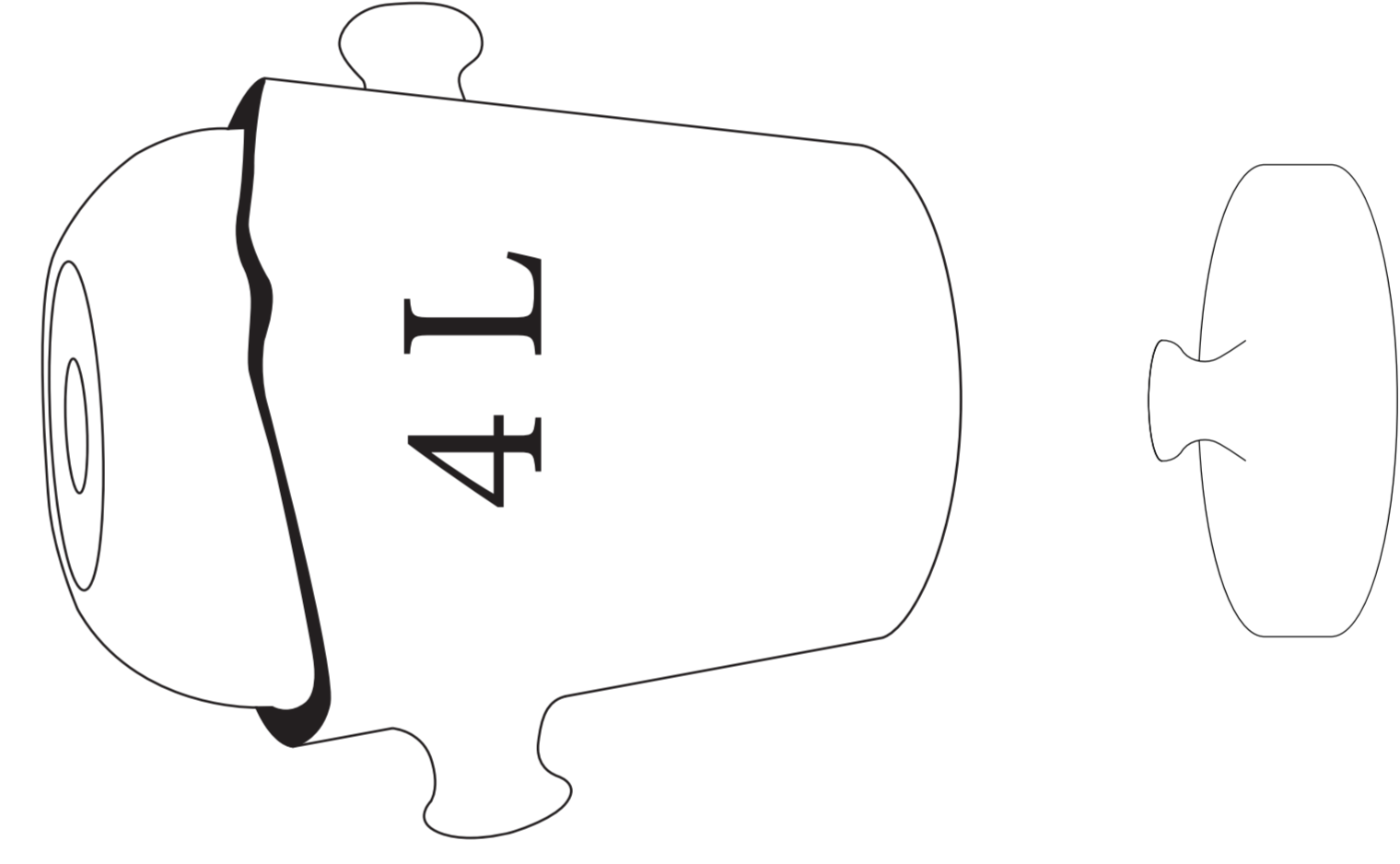
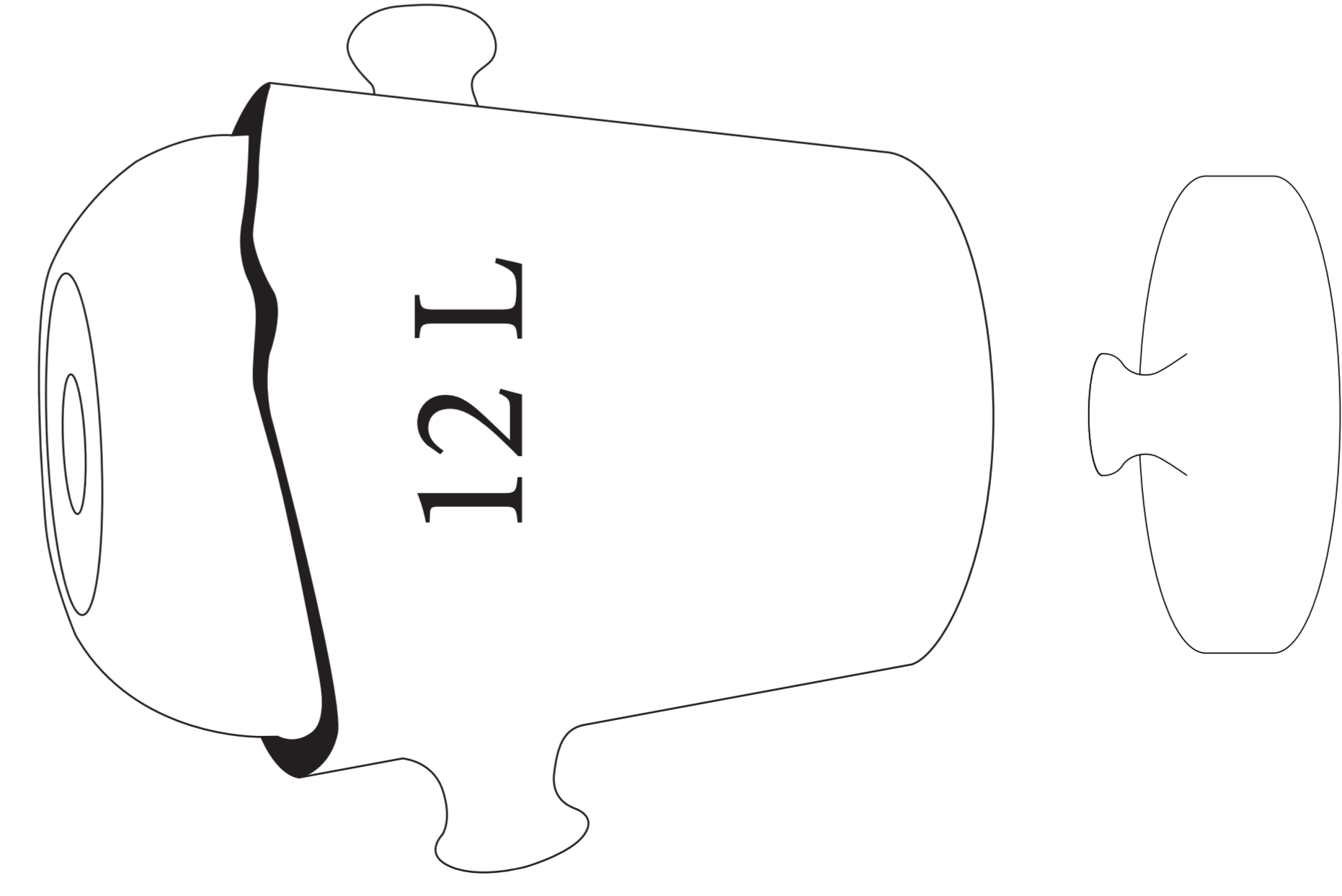


Keramika na kvašení

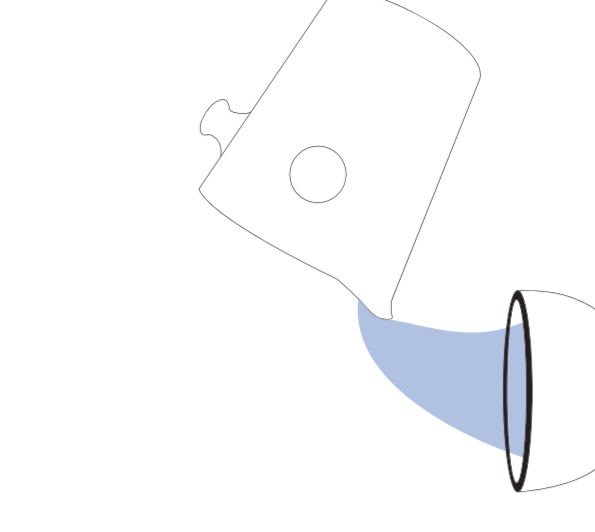
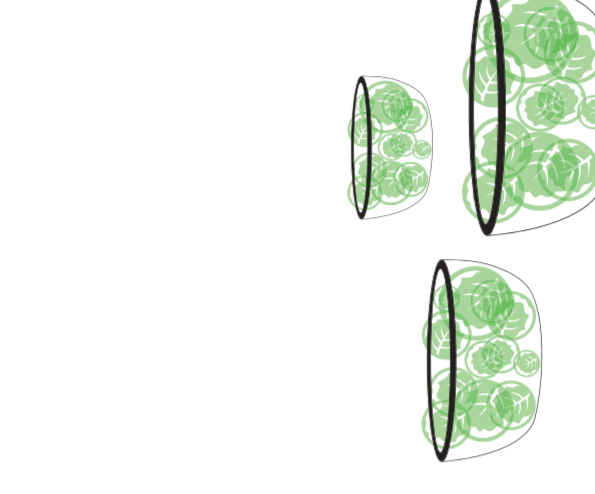
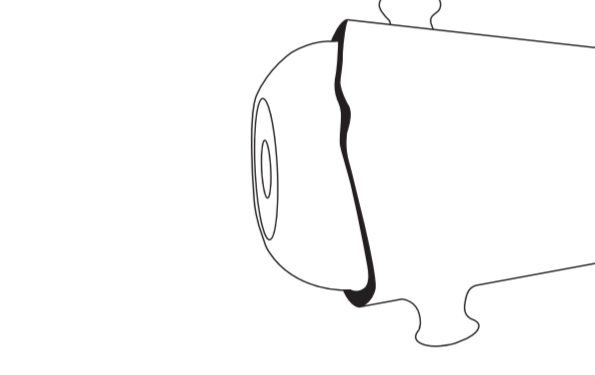
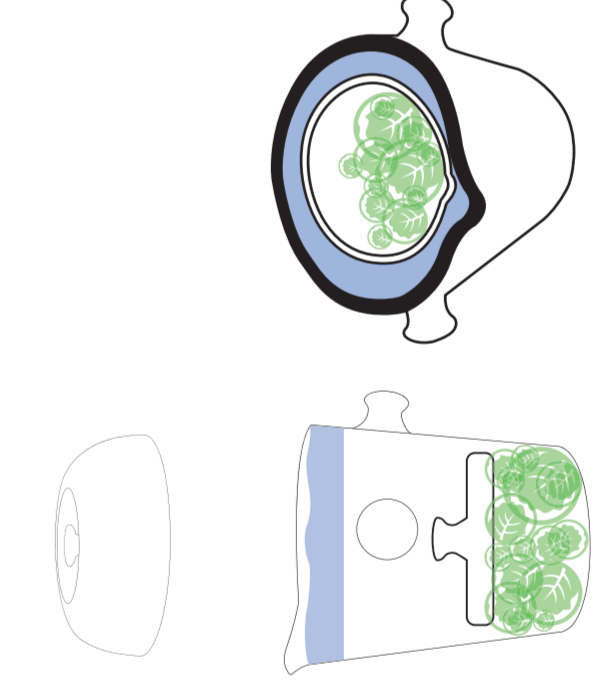
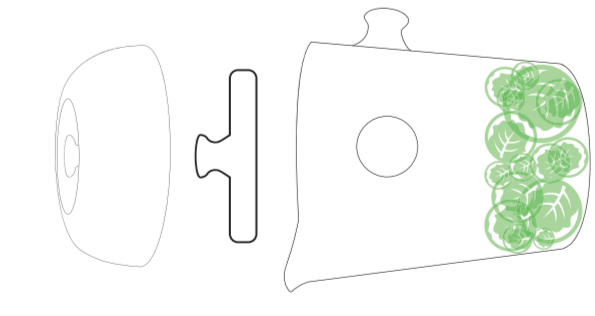
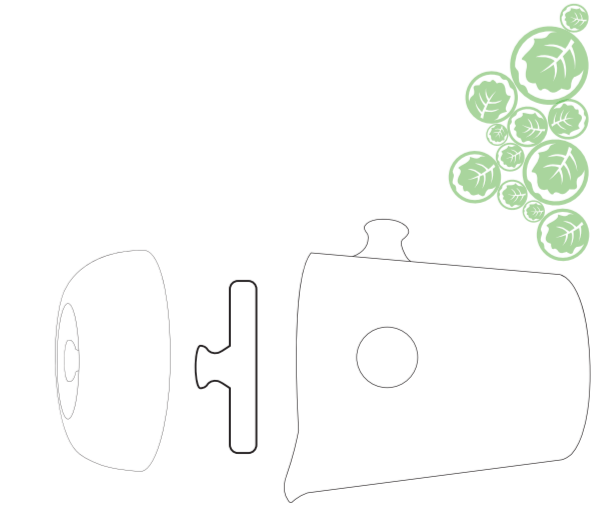


Rozdělení nádob podle objemu

Záměrem bylo mít rozsah odpovídající cílové skupině uživatelů. Nádobky musí být schopny pojmout relativně malý objem potravin, ale také větší množství. Zváží odpovídají individuálním rozměrům vnitřního průměru



Způsob použití



1. Nashromáždíme potraviny ke kvašení.

2. Uslápneme potraviny uvnitř nádobky, aby se staly dobře uvolnitelné.

3. Zatlačíme potraviny závažím a pro vzduchotěsnost uzavření nalijeme do horního žlábků vodu.

4. Necháme sud v chladu a dočasně, vypatující se vodu do žlábků.

5. Můžeme servírovat přímo do pohlík.

6. Když zrovna v nádobách neprobíhá fermentace, je možné je použít k rozděvání.

