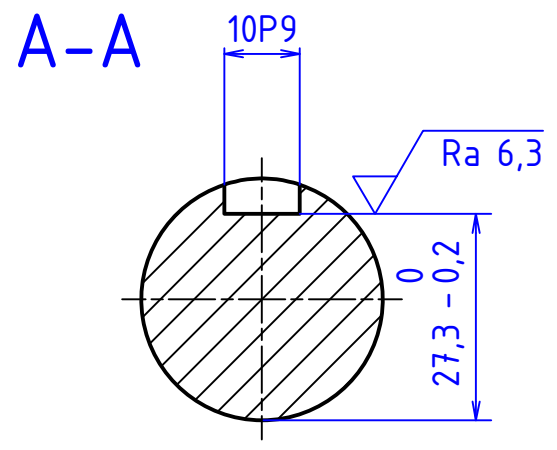
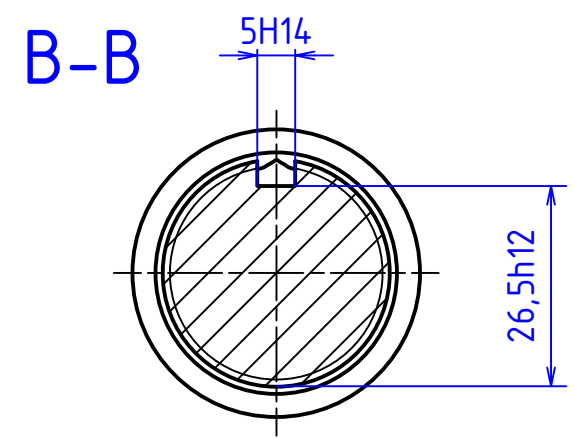


Ozubené kolo		ČELNÍ
Zuby		ŠIKMÉ
Typ šneku		
Ozubení		EVOLVENTNÍ
Modul (normální)	m_n	1,5
Počet zubů	z	21
Normální základní profil		ČSN 01 4607
Úhel profilu	α	20°
Úhel	β	15°
Smysl stoupání		LEVÝ
Jednotkové posunutí	x	0,005284
Posunutí zákl. profilu	x_m	0,007926
Jedn. zm. tl. profilu	x_i	
Úhel roztečného kužele	δ	
Stupeň přesnosti		7-C ČSN 01 4682
Rozměr přes zuby	W	11,563 $\begin{matrix} -0,055 \\ -0,105 \end{matrix} / 3$
Modul (tečný)	m_t	1,553
Průměr zákl. kružnice	d_b	30,517
Průměr rozteč. kružnice	d	32,611
Průměr patní kružnice	d_f	28,877
Úhel sklonu na zákl. válci		14,076°
Úhel os		
Vzdálenost os	a_w	80+0,035
Součinitel průměru šneku	q	
Délka površ. rozf. kruž.	R	
Úhel patního kužele		
Stoupání závitu šneku		
Spolu-zabírající kolo	Č. výkresu	6B4-0104
	Počet zubů	z 82
	Modul	1,5



BOKY ZUBŮ CEMENTOVÁNY A KALENY (690±20)HV CHD=0,15±0,02



MATERIÁL: 16MnCr5 (14 220)		POLOTOVAR: ČSN 42 5510.12 - KR 40 - 240		TOLEROVÁNÍ DLE ISO 8015		PŘESNOST ISO 2768 - mK		VŠEOB. TOL. ISO 8062 - NE		INDEX		ZMĚNA		DATUM		PODPIS	
Autor		Datum		Podpis		Datum		HMOTNOST 1,568 kg		MĚŘÍTKO		ZMĚNA		DATUM		PODPIS	
NAVRHL Jan Pejša		Datum 19. 4. 2017		PŘEZK.				SESTAVA 6B4-0100		MĚŘÍTKO 1:1		ZMĚNA		DATUM		PODPIS	
KRESLIL Jan Pejša		Datum 24. 4. 2017		SCHVÁLIL				KUSOVNÍK 6B4-010K		PROMĚTÁNÍ: (ISO E)		ZMĚNA		DATUM		PODPIS	
				NAZEV		PŘEVODOVKA - HŘÍDEL 1		TYP:		CÍSLO VÝKRESU		6B4 - 0106		LIST: 1 / 1			