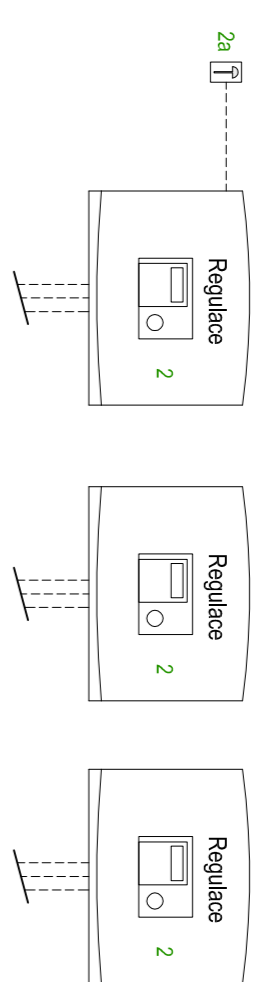
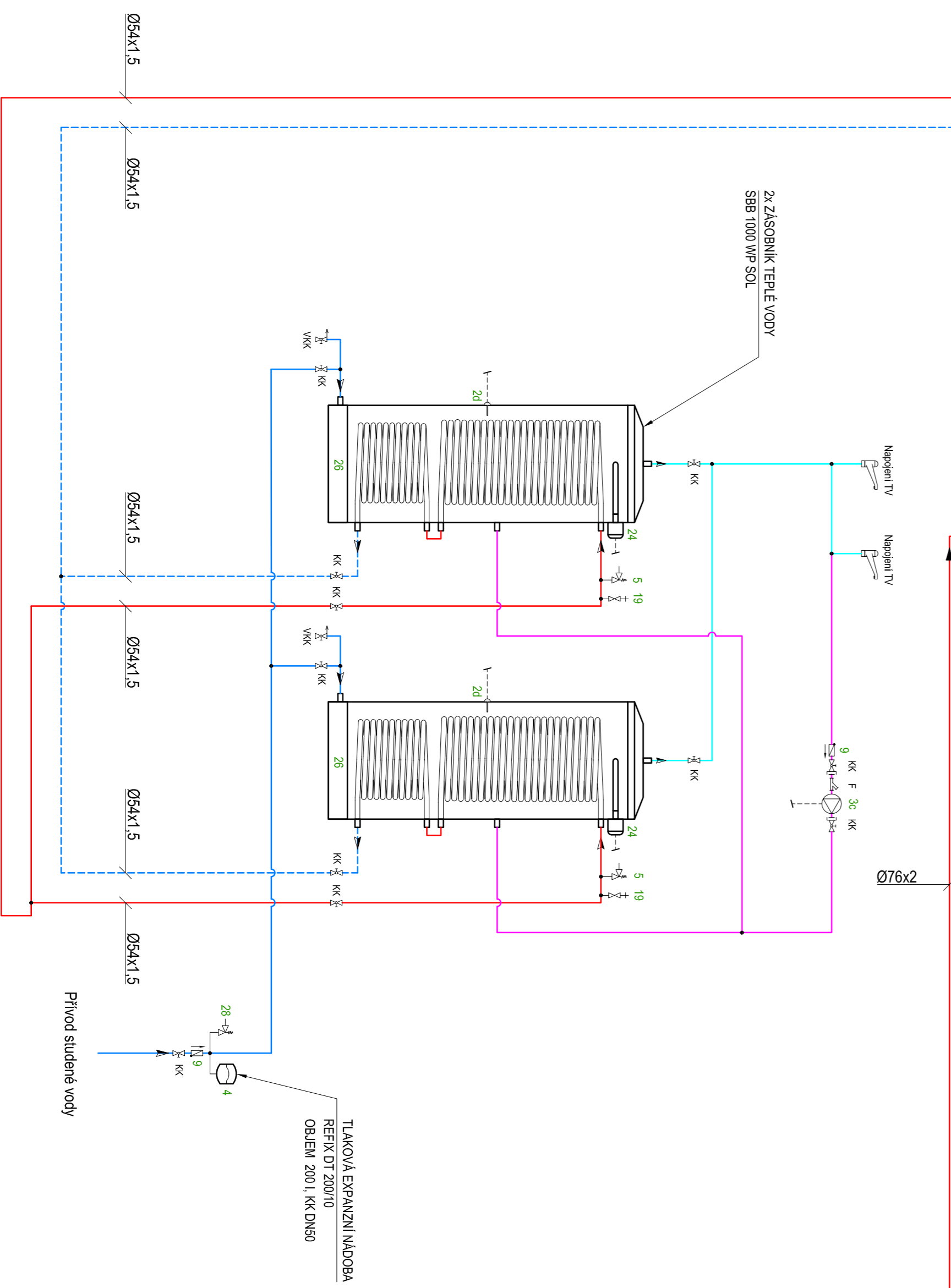
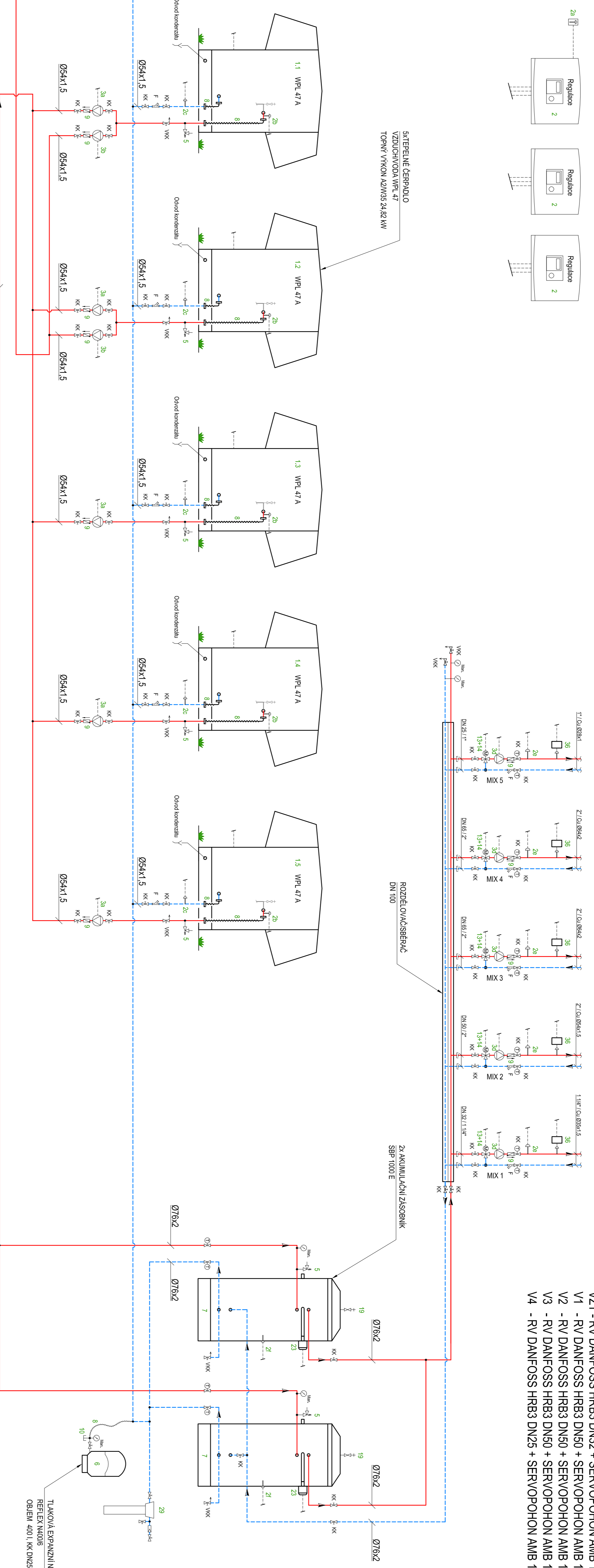


PODLAHOVÉ VYTÁPĚNÍ



V4 - PV	Q=5,96 kW V=0,78 m ³ /h Δp=29,89 kPa ΔT=40/30 °C
V3 - PV	Q=62,59 kW V=5,38 m ³ /h Δp=25,96 kPa ΔT=34/24 °C
V2 - PV	Q=77,97 kW V=6,70 m ³ /h Δp=24,60 kPa ΔT=34/24 °C
V1 - PV	Q=29,89 kW V=4,78 m ³ /h Δp=40,43 kPa ΔT=40/30 °C
VZT	Q=11,0 kW V=0,90 m ³ /h Δp=20 kPa ΔT=50/40 °C

- VZT - GRUNDFOS ALPHA 2 15-60 (N)
- V1 - GRUNDFOS MAGNA 3 32-80 (N)
- V2 - GRUNDFOS MAGNA 3 32-80 (N)
- V3 - GRUNDFOS MAGNA 3 32-80 (N)
- V4 - GRUNDFOS ALPHA 2 15-60 (N)
- VZT - RV DANFOSS HRB3 DN32 + SERVOPOHON AMB 162
- V1 - RV DANFOSS HRB3 DN50 + SERVOPOHON AMB 162
- V2 - RV DANFOSS HRB3 DN50 + SERVOPOHON AMB 162
- V3 - RV DANFOSS HRB3 DN50 + SERVOPOHON AMB 162
- V4 - RV DANFOSS HRB3 DN25 + SERVOPOHON AMB 162



1	tepelné čerpadlo WPL
2	regulace TČ
2a	čidlo venkovní teploty
2b	čidlo teploty přívodu TČ
2c	čidlo teploty zpátečky TČ
2d	čidlo teploty TV
2e	čidlo teploty OV
2f	čidlo teploty OV v akumulaci nádrži
3a	oběhové čerpadlo TČ UP 30/1-8 E
3b	oběhové čerpadlo přípravy TV UP 30/1-8 E
3c	čirkulační čerpadlo TV - UP 25-60 bronz
3d	oběhové čerpadlo topný okruh (MIX)
4	expanzní nádrž TV
5	pojistný ventil
6	expanzní nádrž topné vody
7	akumulaci zásobník OV
8	tlaková propojovací hadice
9	zpečná klapka (směr průtoku)
10	plnicí a vypouštěcí kohout
13	směšovací ventil
14	pohon ventilu / kohoutu
19	odvzdušnění
23	elektrické topné těleso FCR 36 kW
24	elektrické topné těleso FCR 12 kW
26	akumulaci zásobník TV
28	pojistná armatura dle ČSN
29	úprava vody HZE4
36	havarijní termostát podlahového topení
	filtr
	kulový kohout
	manometr
	teploměr

LEGENDA POTRUBÍ:

POTRUBÍ - OTOPNÁ VODA
 POTRUBÍ - VRATNÁ VODA
 STUDENÁ VODA
 TEPLÁ VODA
 CÍRKULACE

Projektový stupeň - stav skutečného provedení	
Investor:	TOP MORAVIA Q s.r.o.
Kreslil:	Bc. Michal Chyba
Místo stavby:	Mírová 2, Adamov, Brno Kraj Jihomoravský
Kontroloval:	Ing. Ondřej Hojer, Ph.D.
Datum:	21.04.2017
Číslo výkresu:	ZT 1
Výkresová část:	Zdroj tepla PV
formát:	A1