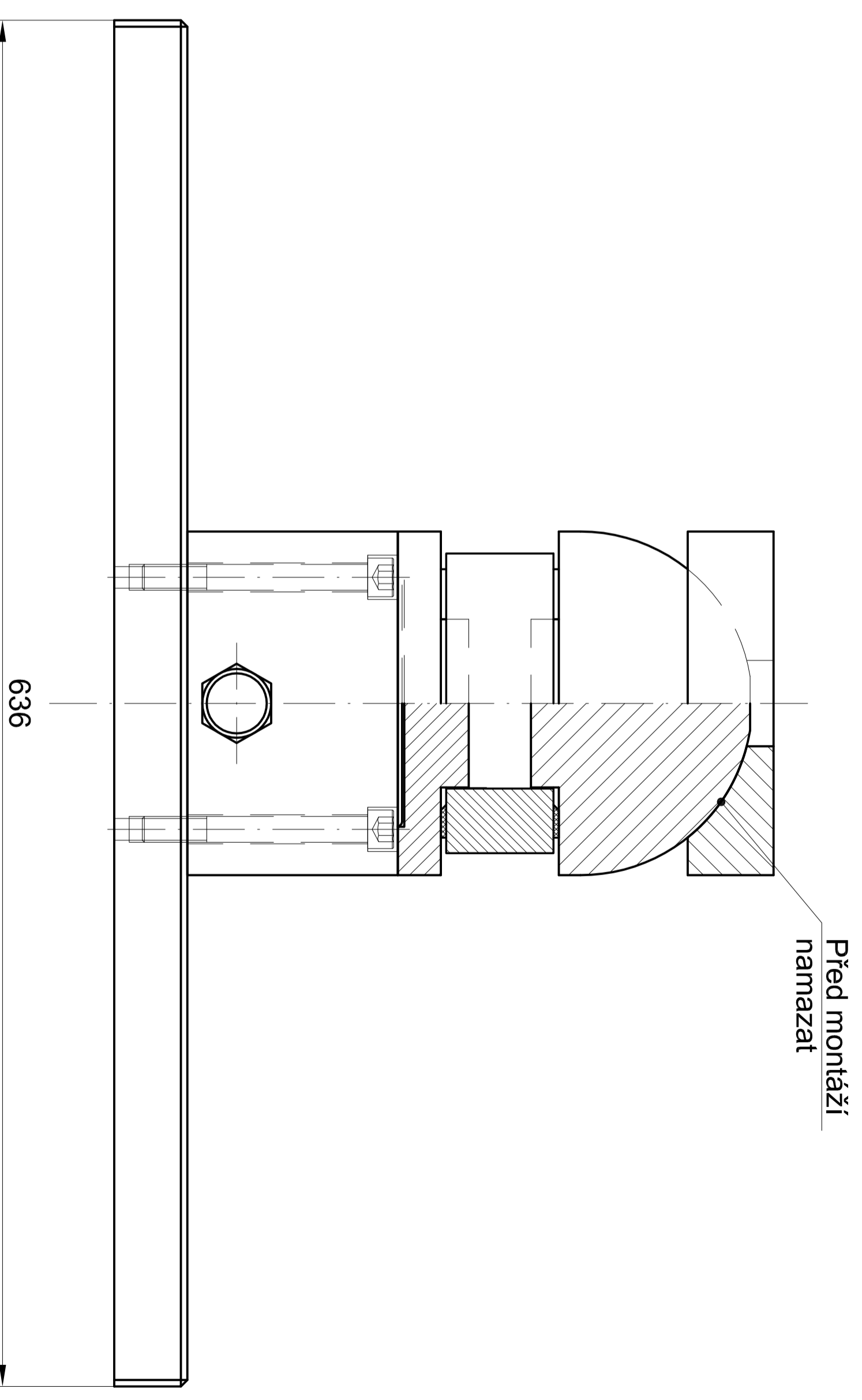
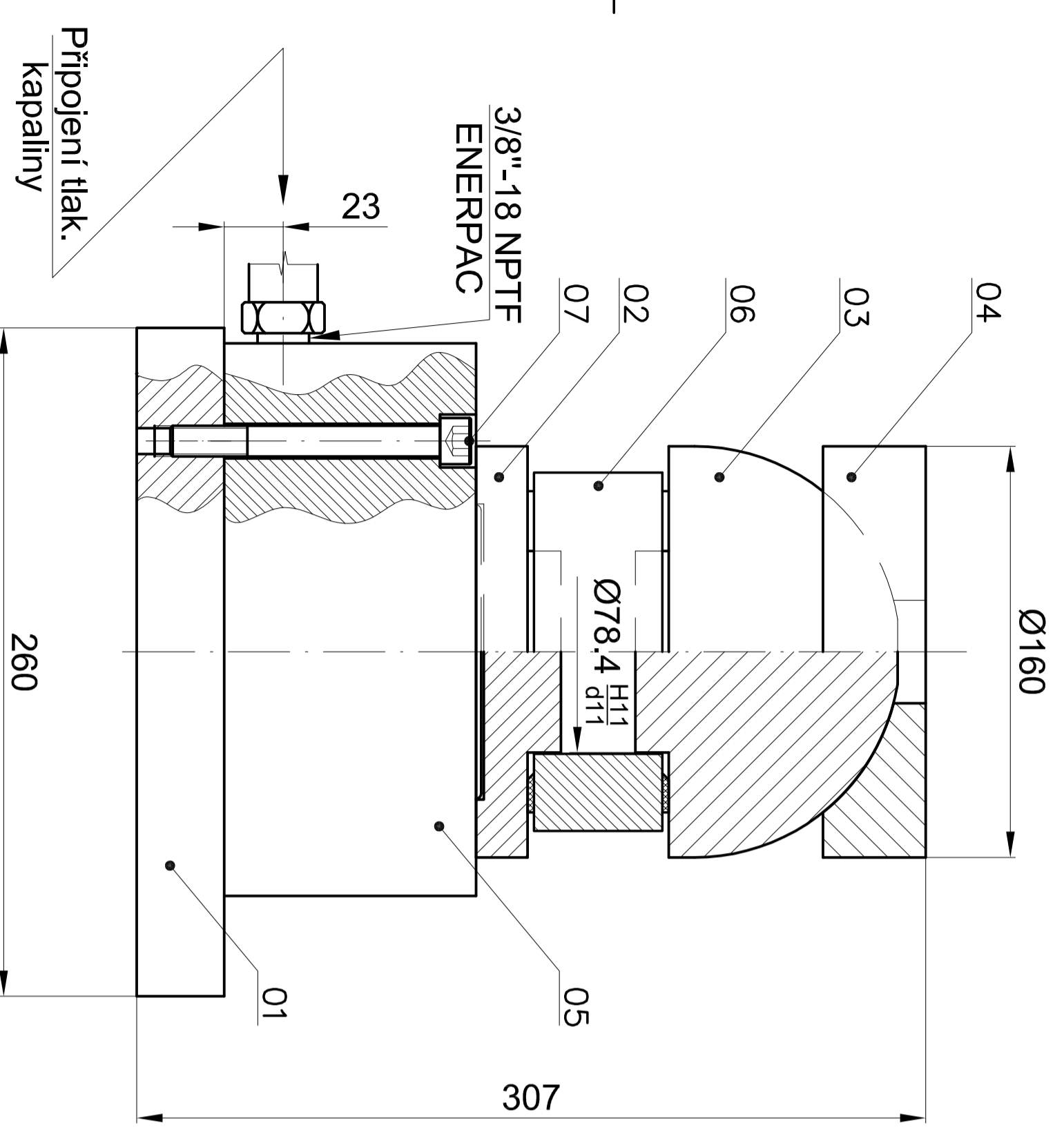


Před montáží
namazat



Šroub M12 utáhnout momentem $M_k=80 \text{ Nm}$

Podpis	Datum	Podpis	Datum	MĚŘÍTKO
MARBL K. Hochstein	4/2017	STAJK MORAV. REF.		1:2 (1:5)
KRESLIL K. Hochstein		PREZK. SCHALL		80 kg
SOUPRAV SCHALL				Č. SÍTKU
				KLÍČOVNIK 07-04-1737-K
				STRAN V.

ČESKÉ VYSOKÉ UČENÍ TECHNICKÉ V PRAZE

FAKULTA STROJNÍ

Sestava přípravku

07-04-1737-00