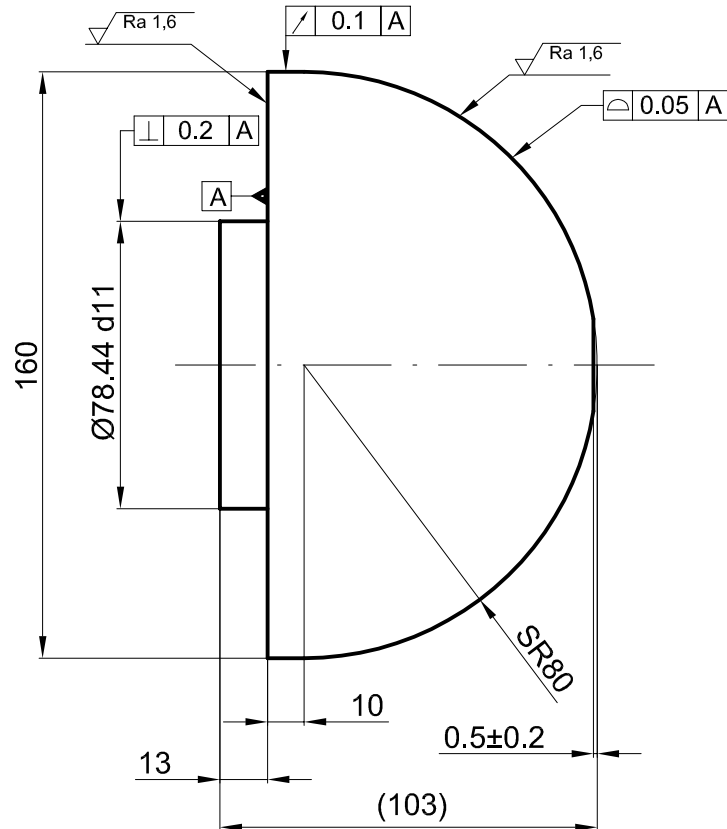


(1:5)



Ra 3,2
 Ra 1,6

MATERIÁL: 19 313		POLOTOVAR: $\varnothing 160-105$ ČSN 42 5510.10		PROMÍTÁNÍ:  [ISO E] NEOZNAČENÉ DRSNOSTI: Ra		TOLEROVÁNÍ PODLE ISO 8015: Ano		PŘESNOST ISO 2768 - mK		INDEX		ZMĚNA		DATUM		PODPIS	
NAVRHL	Podpis K. Hochheim	Datum 4/2017	STATIK	Podpis	Datum	HMOTNOST	10,4 kg	MĚŘÍTKO 1:2 (1:5)		INDEX		ZMĚNA		DATUM		PODPIS	
KRESLIL	K. Hochheim	4/2017	NORM. REF.			MIKROFILM		Č. SVITKU		INDEX		ZMĚNA		DATUM		PODPIS	
SKUPINÁŘ			PŘEZK.			SESTAVA	07-04-1737-00	KUSOVNIK 07-04-1737-K		INDEX		ZMĚNA		DATUM		PODPIS	
TECHNOL.			SCHVÁLIL			STARÝ V.				INDEX		ZMĚNA		DATUM		PODPIS	

ČESKÉ VYSOKÉ UČENÍ TECHNICKÉ V PRAZE

FAKULTA STROJNÍ

NÁZEV

Spodní díl kloubu

TYP:

ČÍSLO VÝKRESU

07-04-1737-03

LIST: 1