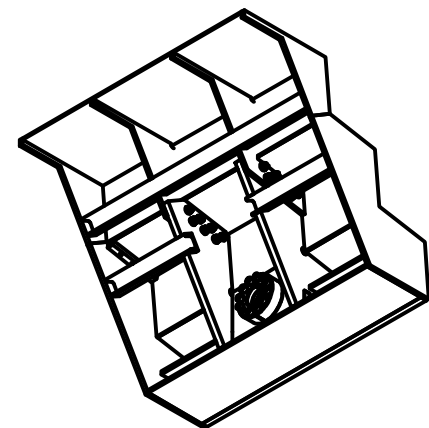
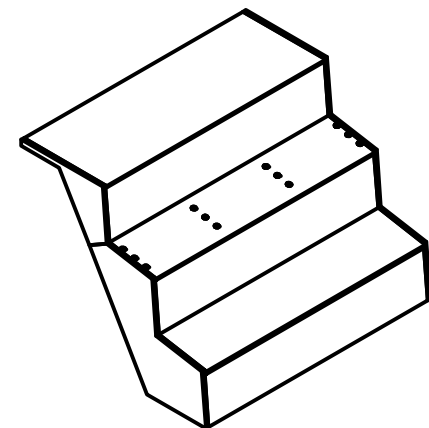
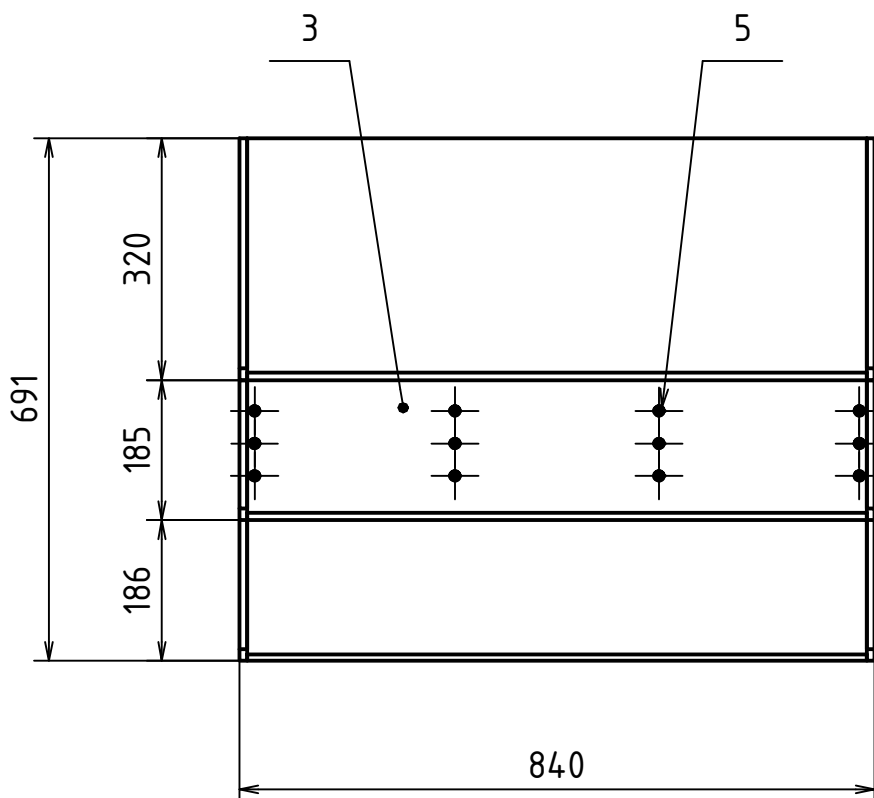
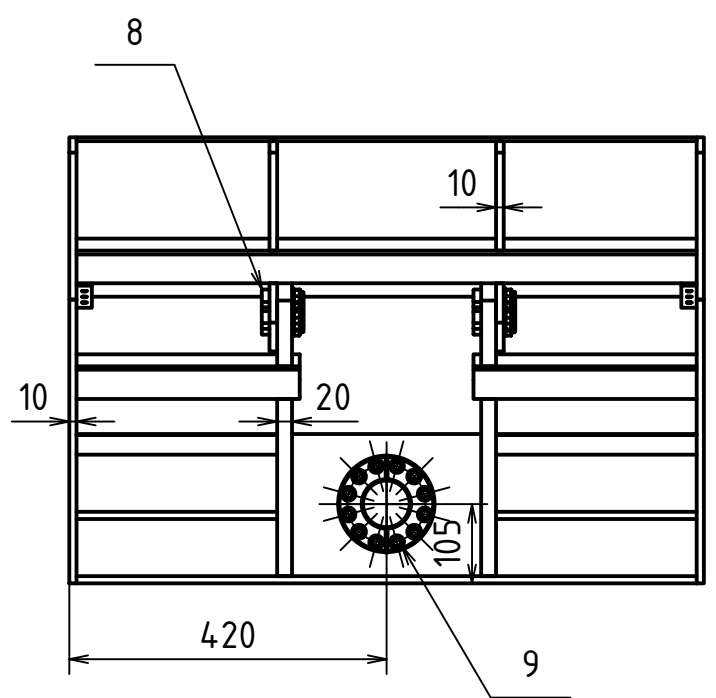
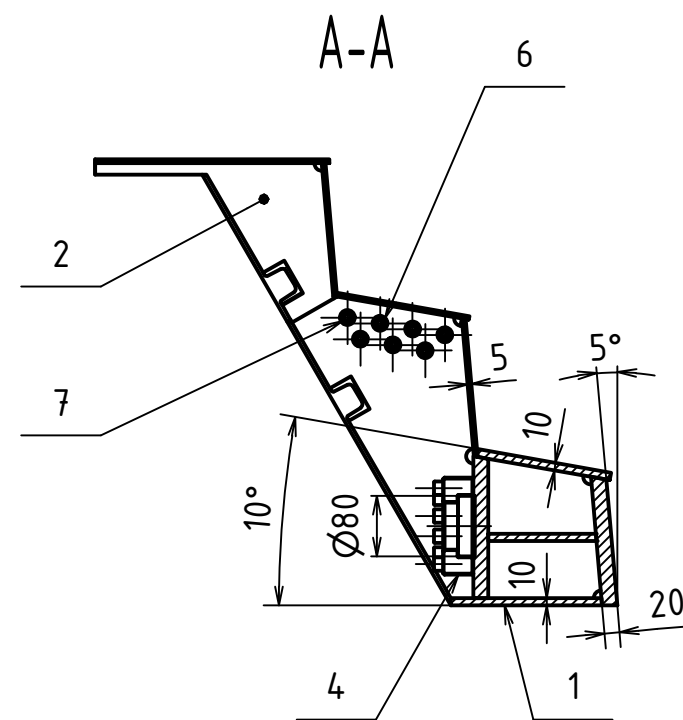
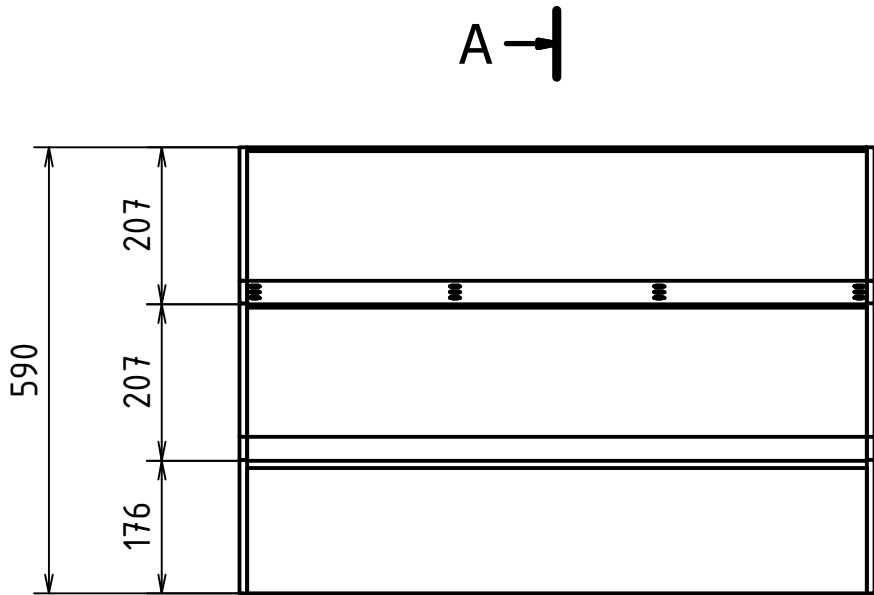


6 5 4 3 2 1

D
C
B
A



Kusovník			
POZICE	KS	ČÍSLO SOUČÁSTI	POPIS
1	1	DP-1735-00-07-01	přidržovač dolní
2	1	DP-1735-00-07-02	přidržovač horní
3	1	DP-1735-00-07-03	přidržovač krycí plech
4	2	DP-1735-00-07-04	spojka pístitnice dělená
5	12	CNS 4558 - M6 x 20	Šroub se zápusťnou hlavou
6	14	CSN EN ISO 7089 - 10	Ploché podložky - normální série - výrobní řada A
7	14	CSN EN ISO 4032 - M10	Šestihranné matice, styl 1 - výrobní řada A a B
8	14	DIN EN ISO 4762 - M10x45	Šroub s válcovou hlavou s vnitřním šestihranem
9	12	DIN EN ISO 4762 - M12x60	Šroub s válcovou hlavou s vnitřním šestihranem

NAVRHL	Podpis	Datum	STATIK	Podpis	Datum	HMOTNOST	147,367 kg	MĚŘITKO	1 : 10 , (1 : 20)
KRESLIL	Martin FRICEK	10. 6. 2017	NORM. REF.			MIKROFILM		Č. SVITKU	
SKUPINÁŘ			PŘEZK.			SESTAVA		KUSOVNÍK	
TECHNOL.			SCHVÁLIL			STÁŘÍ V.			

ČESKÉ VYSOKÉ UČENÍ TECHNICKÉ V PRAZE
FAKULTA STROJNÍ

NÁZEV
PŘIDRŽOVAČ

ČÍSLO VYKRESU
DP-1735-00-07-00

TYP:

6 5 4 3 2 1

LST: