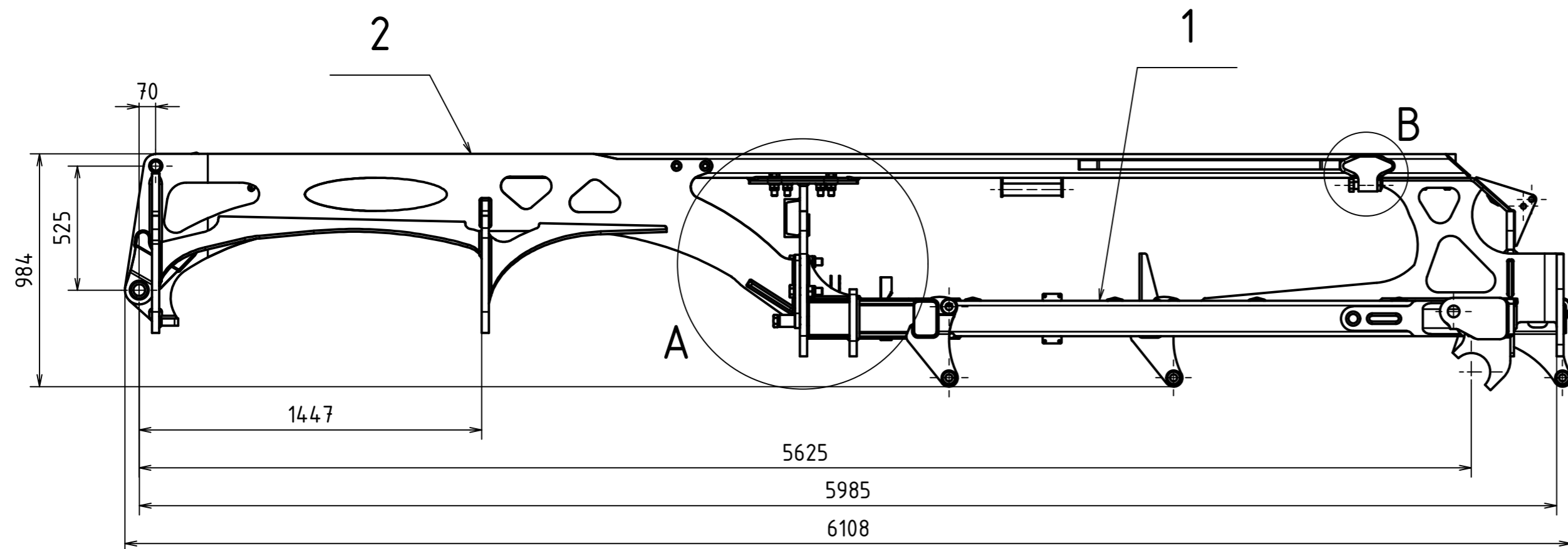
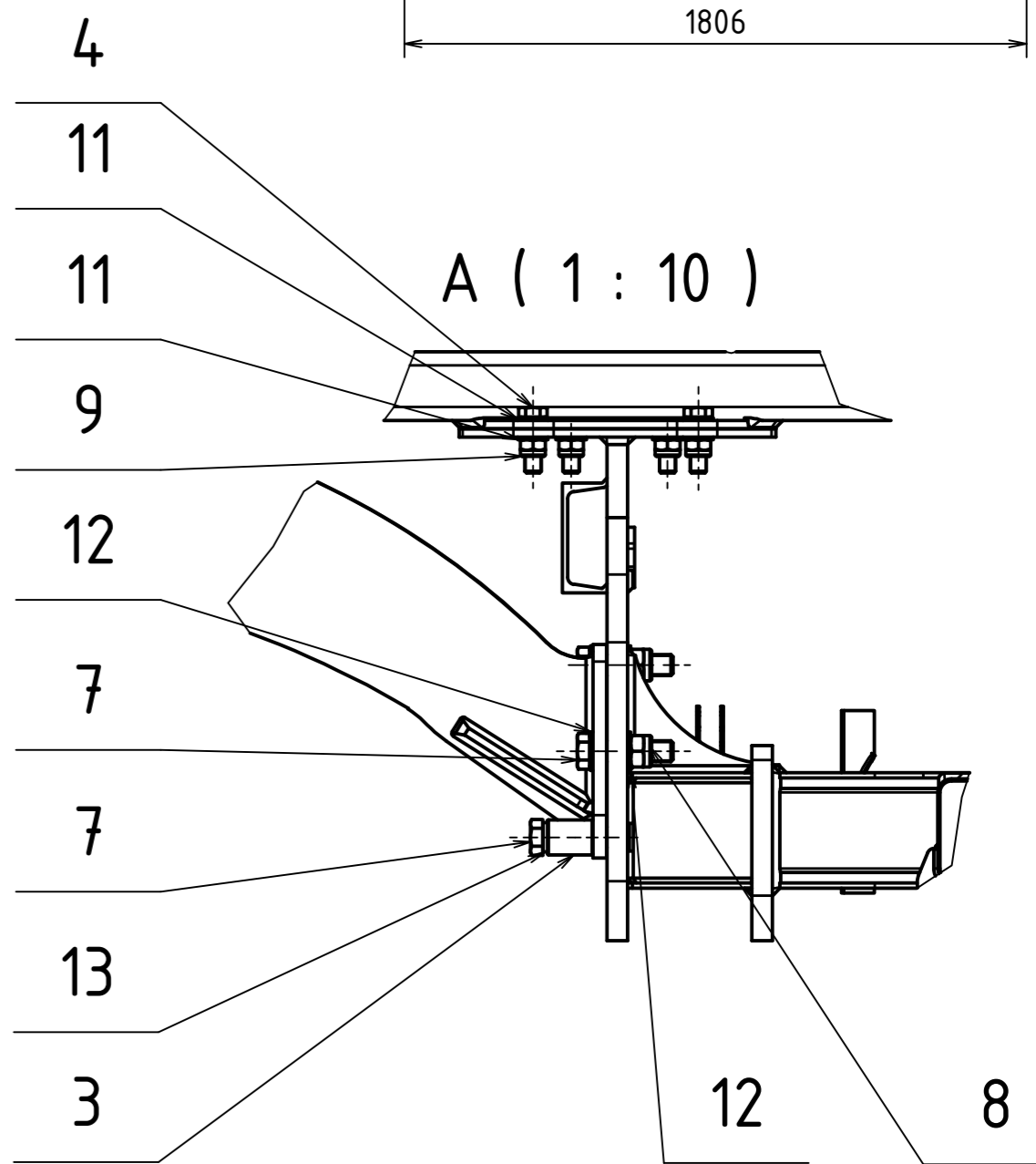
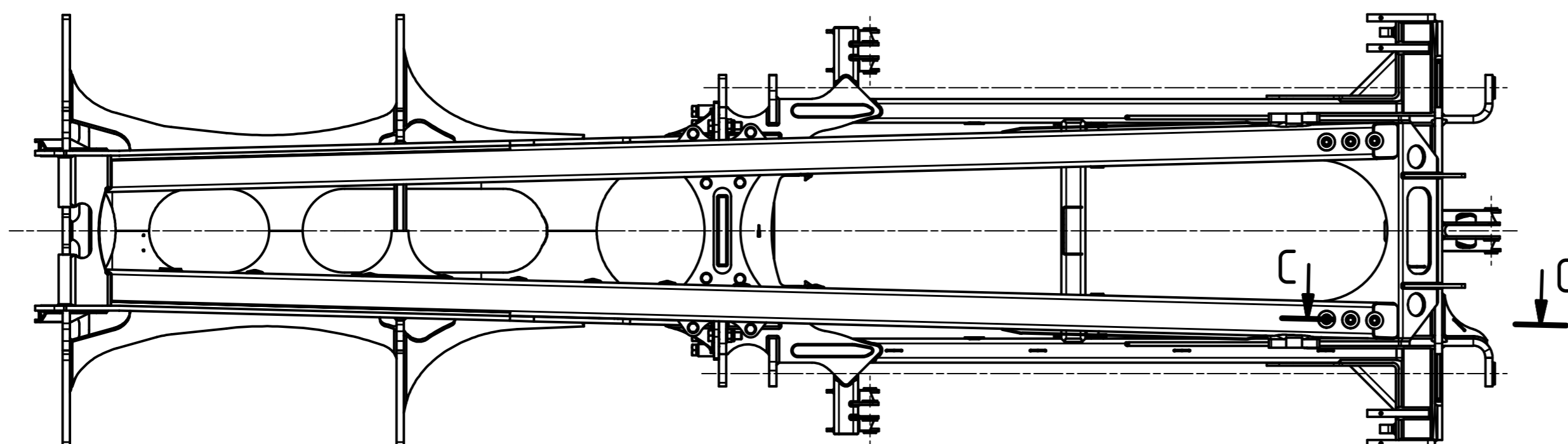
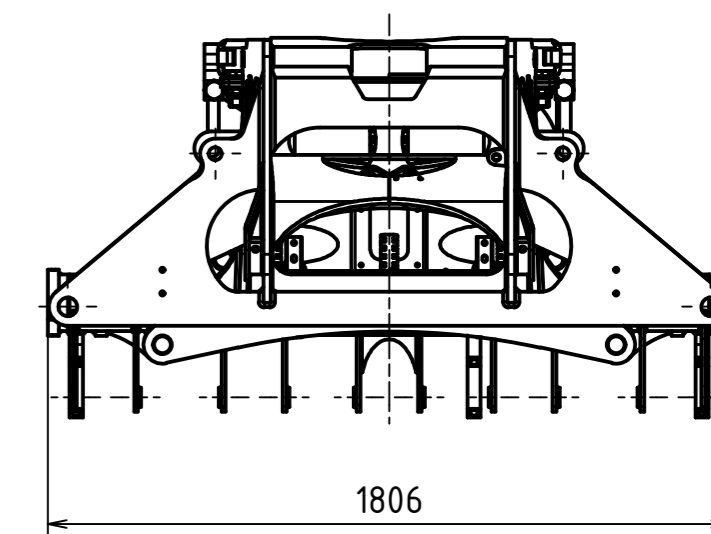


POHLED BOČNÍ

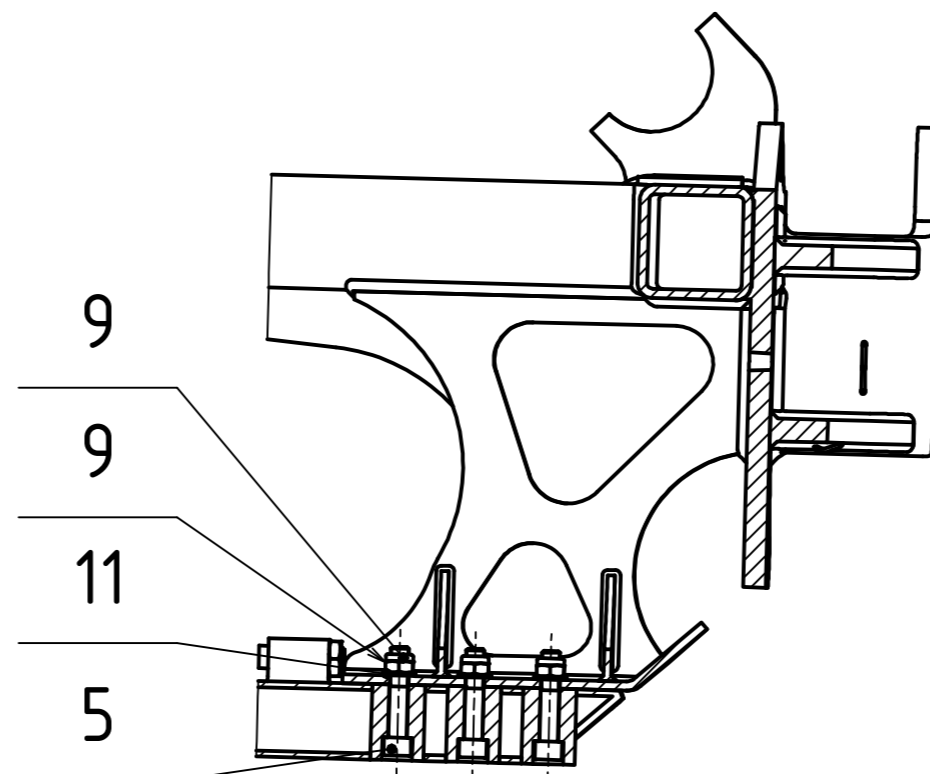
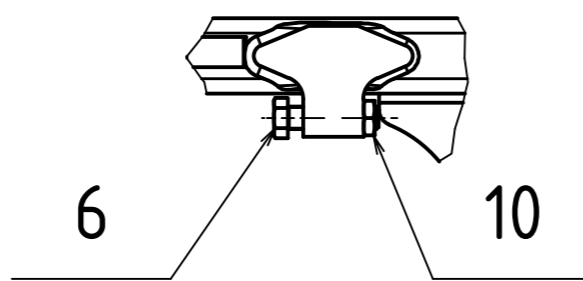
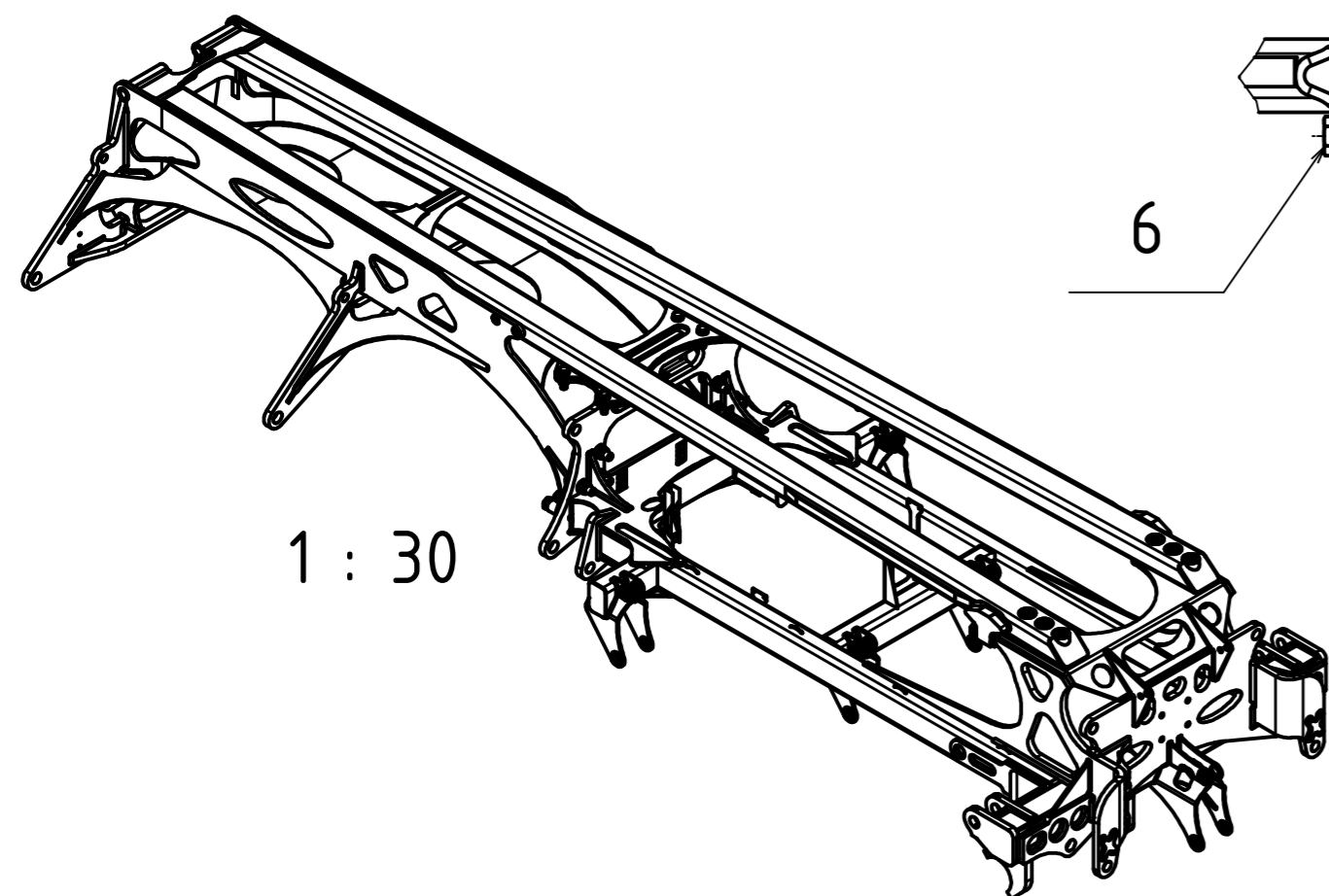


POHLED ČELNÍ



B (1 : 10)

C-C (1 : 10)



POZ	Č. VÝKRESU	NÁZEV	NORMA	HMOTNOST	KS	
13		PODLOŽKA 30	ČSN 02 1740.05	0,032 kg	6	
12		PODLOŽKA 31	ČSN 02 1702.15	0,054 kg	12	
11		PODLOŽKA 25	ČSN 02 1702.15	0,032 kg	22	
10		MATICE M30	ČSN 02 1403.55	0,158 kg	2	
9		MATICE M24	ČSN 02 1492.55	0,139 kg	14	
8		MATICE M30	ČSN 02 1492.55	0,289 kg	6	
7		ŠROUB M30x120	ČSN 02 1101.55	0,918 kg	12	
6		ŠROUB M30x120	ČSN 02 1103.75	0,931 kg	2	
5		ŠROUB M24x120	ČSN 02 1143.75	0,573 kg	6	
4		ŠROUB M24x80	ČSN 02 1101.75	0,413 kg	8	
3		TRUBKA		0,666 kg	6	
2		RÁM RI MOD		1016,000 kg	1	
1		RÁM RI MOD		854,000 kg	1	
POZ		Č. VÝKRESU	NÁZEV	NORMA	HMOTNOST	KS
		Autor	Podpis	Datum	HMOTNOST 1899,145 kg	MĚŘÍTKO
NAVRHL		Datum	PŘEZK.		SESTAVA	1:20 1:10, 1:30
KRESLIL	Vojtěch Čermák	1.6.2017	SCHVÁLIL		KUSOVNIK	PROMÍTÁNÍ: (ISO E)


ČESKÉ VYSOKÉ UČENÍ TECHNICKÉ V PRAZE
FAKULTA STROJNÍ
 TYP: **RÁM STŘEDOVÝ DO 6500 MODIFIKOVANÝ**
 ČÍSLO VÝKRESU: **RS-001-MOD**
 LIST: 1 / 1