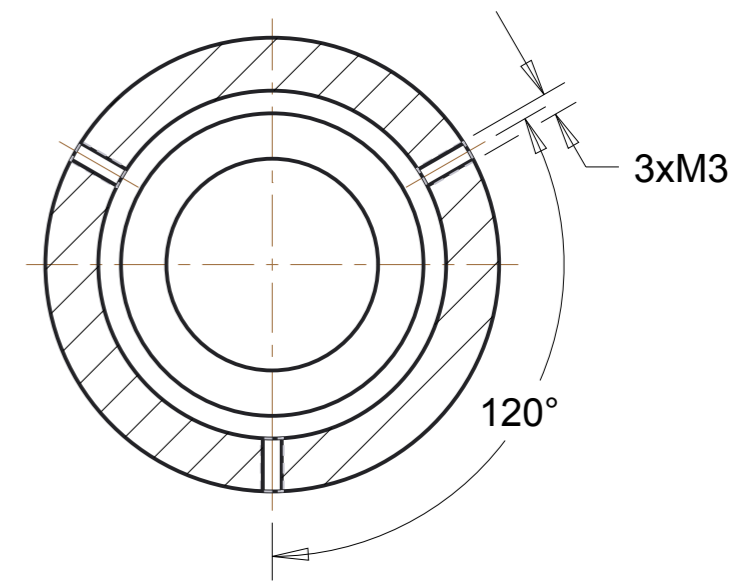
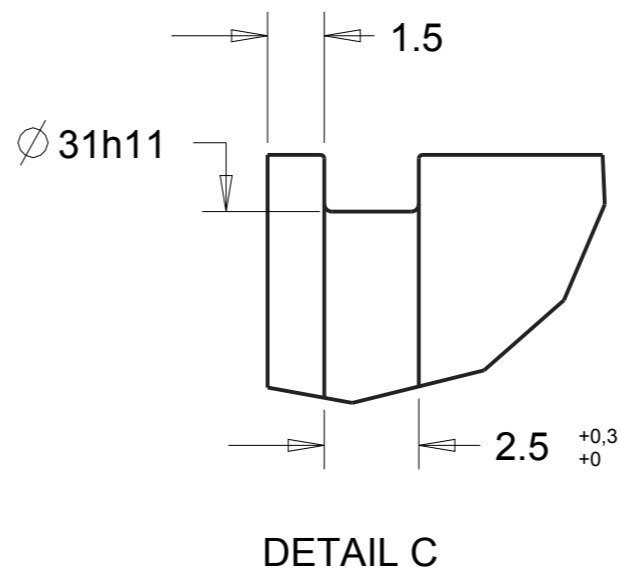
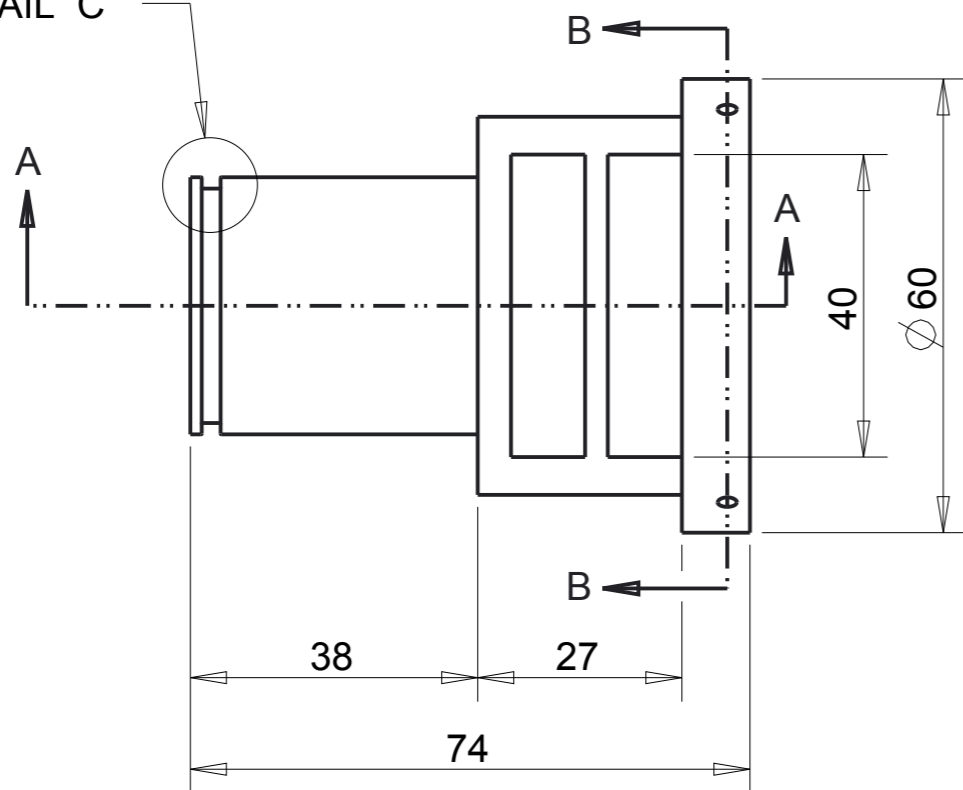
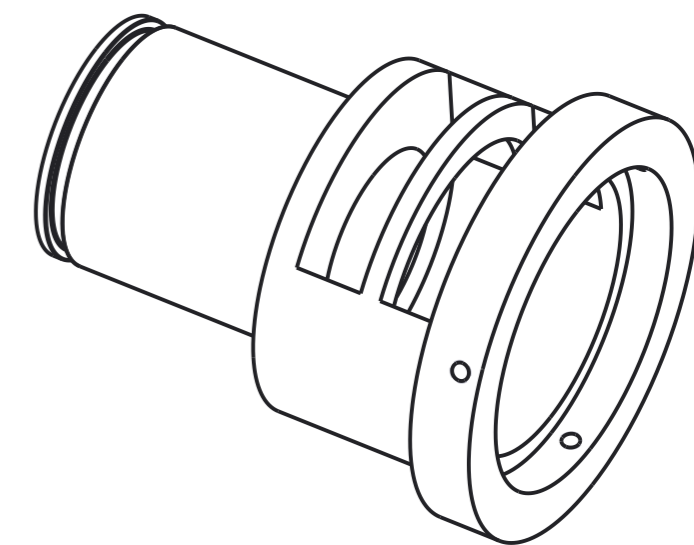


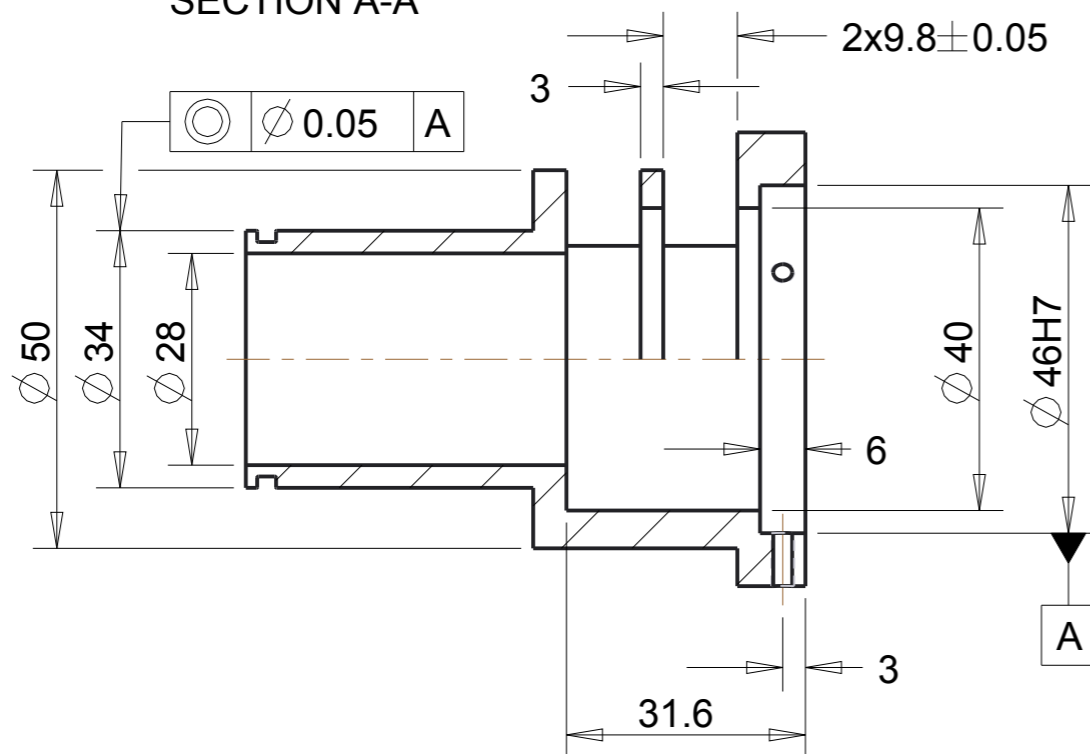
SEE DETAIL C



SECTION B-B



SECTION A-A



MATERIÁL: EN AW 6063							
POLOTOVAR: KR 70-100 CSN 42 5510.10							
PROMÍTÁNÍ: NEOZNACENÉ DRSNOSTI: viz. model							
TOLEROVÁNÍ PODLE ISO 8015: ISO8015							
PRESNOST ISO 2468 - fH		INDEX		ZMENA		DATUM	
PODPIS	DATUM	PODPIS	DATUM	MÉRITKO		2:1	
KRESLIL MAJER		NORM. REF.		HMOTNOST 0.1	KG		
TECHNOL.		SCHVÁLIL		SESTAVA	KUSOVNÍK		



NÁZEV TYP:
TUBUS
 ČÍSLO VÝKRESU
DP-TM-PRILOHA_8