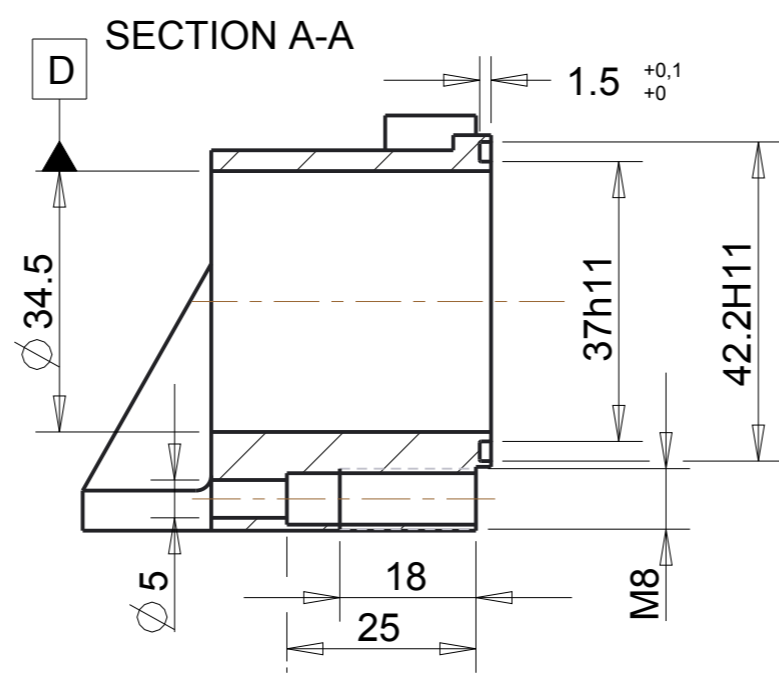
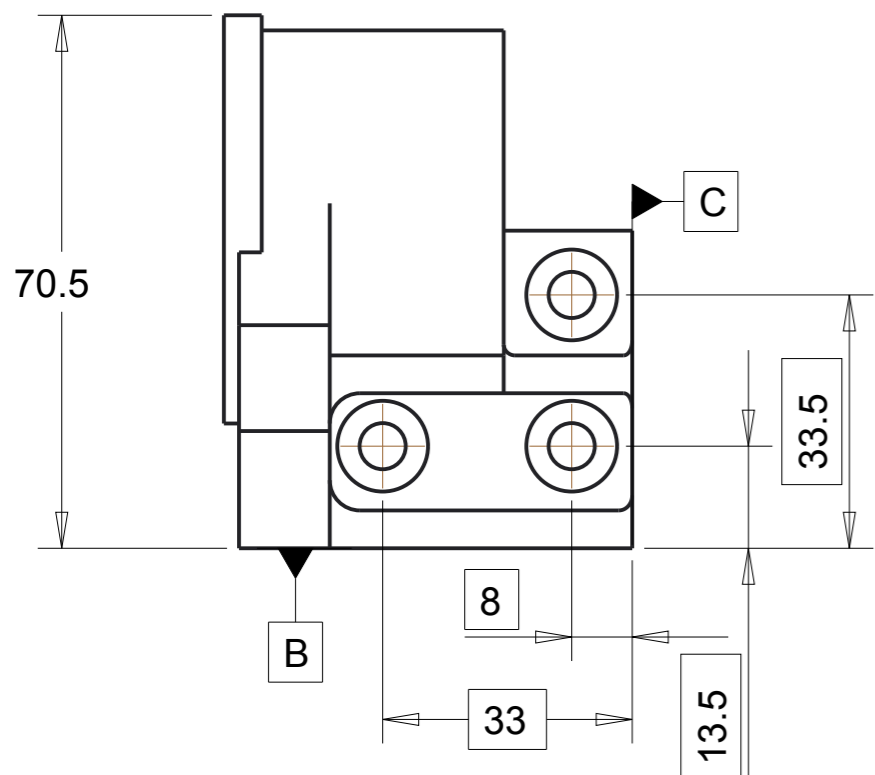
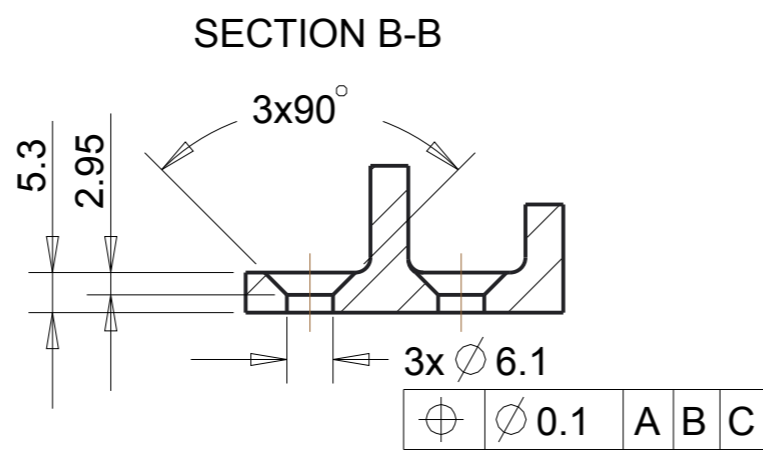
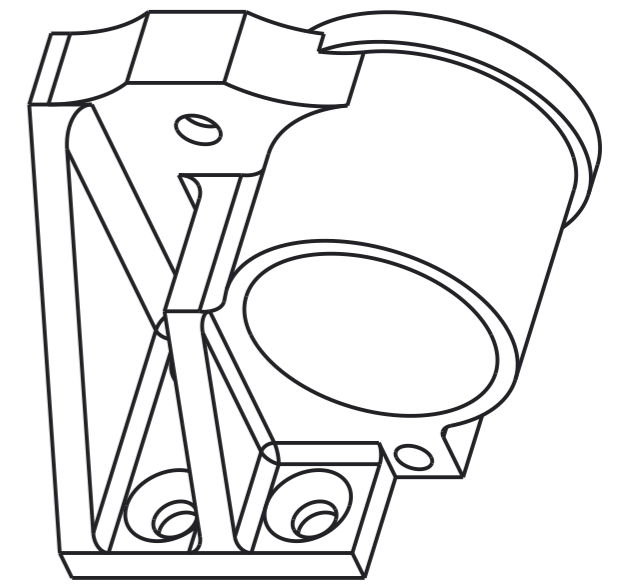


SECTION C-C



SECTION A-A



SECTION B-B

▽ Ra3,2 (▽ Ra0,8)

MATERIÁL: EN AW 6082-T6							
POLOTOVAR: 4HR 60-80 CSN 42 7520.12							
PROMÍTÁNÍ: NEOZNACENÉ DRSNOSTI: viz. model							
TOLEROVÁNÍ PODLE ISO 8015: ISO8015							
PRESNOST ISO 2468 -		INDEX		ZMENA		DATUM	
PODPIS	DATUM	PODPIS	DATUM			MERÍTKO	
KRESLIL MAJER		NORM. REF.		HMOTNOST 0,46	KG	1:1	
TECHNOL.		SCHVÁLIL		SESTAVA	KUSOVNÍK		



NÁZEV	TYP:
STOJAN KARUSELU	
CISLO VÝKRESU	
DP-TM-PRILOHA_7	