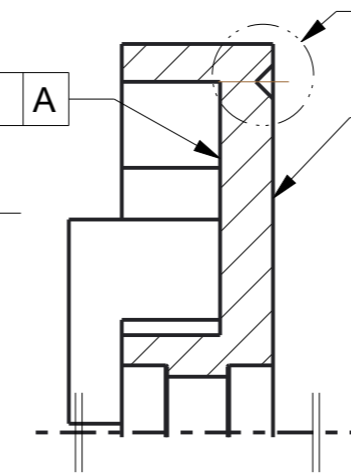
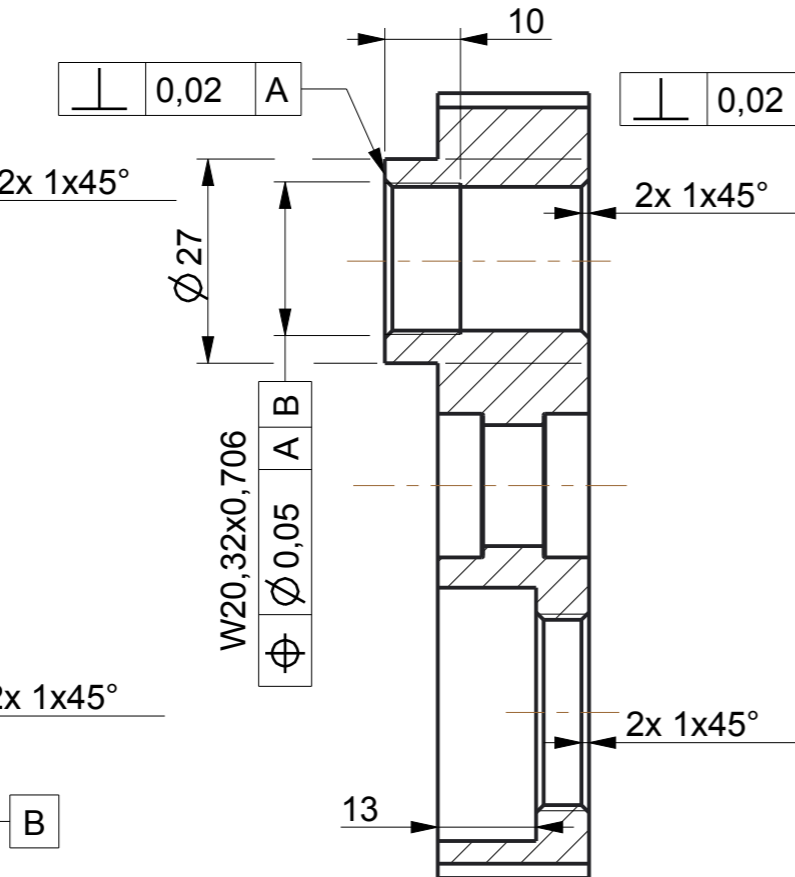
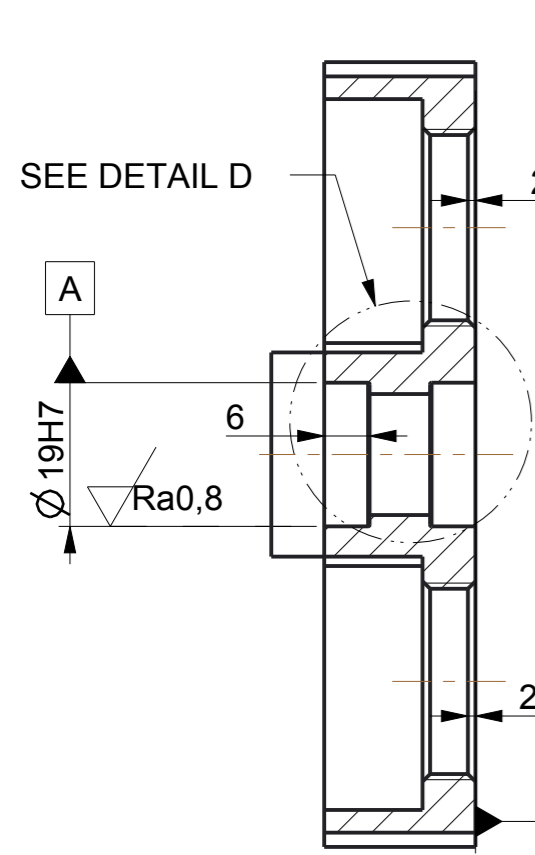
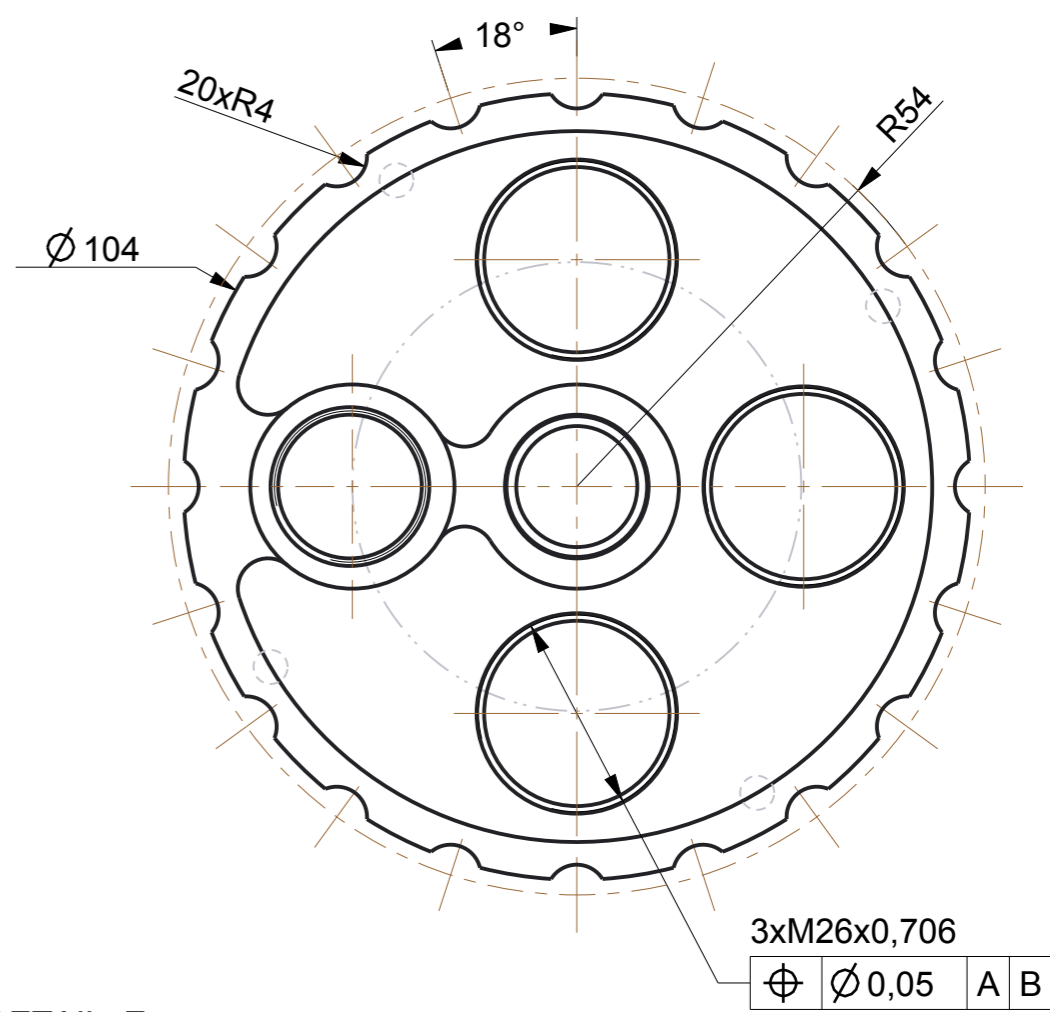
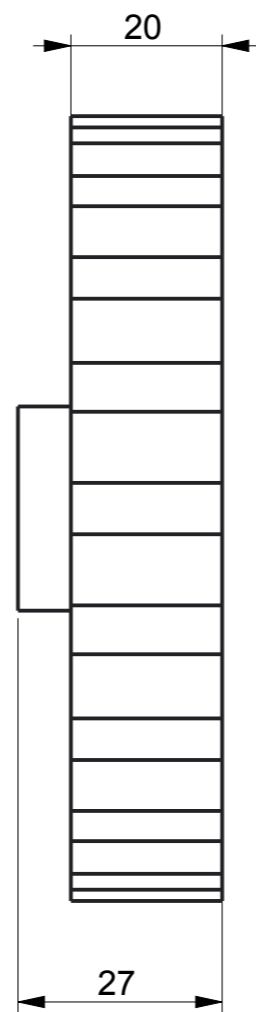
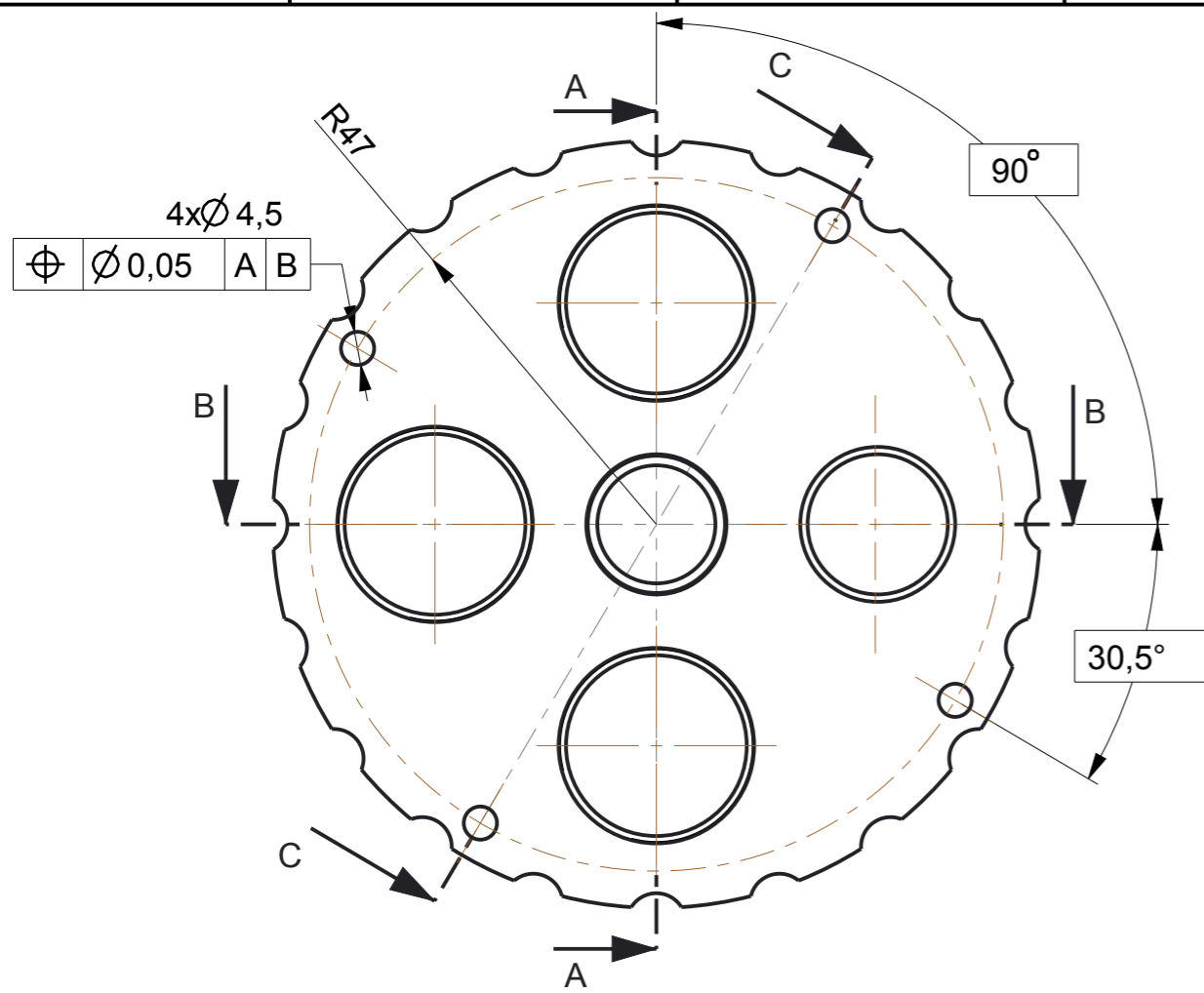
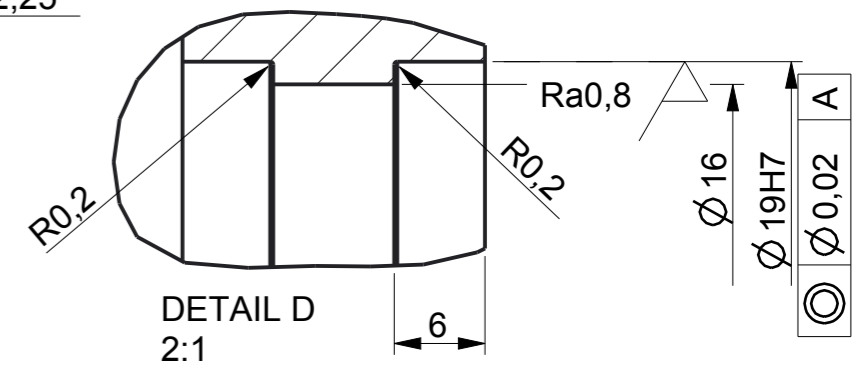
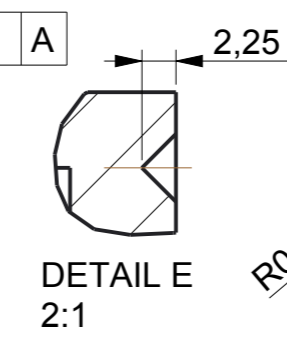


4x \varnothing 4,5
 $\oplus \varnothing$ 0,05 A B



SEE DETAIL E



SECTION A

SECTION B

SECTION C

∇ Ra3,2 (∇ Ra1,6)

MATERIÁL: EN AW 6082-T6					
POLOTOVAR: KR 110-60 CSN 42 5510.10					
PROMÍTÁNÍ: NEOZNACENÉ DRSNOSTI: viz. model					
TOLEROVÁNÍ PODLE ISO 8015: ISO8015					
PRESNOST ISO 2468 - fH		INDEX	ZMENA	DATUM	PODPIS
PODPIS	DATUM	PODPIS	DATUM	MERÍTKO	1:1
KRESLIL MAJER		NORM. REF.	HMOTNOST 0,2 KG		
TECHNOL.		SCHVÁLIL	SESTAVA	KUSOVNÍK	



NÁZEV: KARUSELOVÁ HLAVA
 TYP:
 ČÍSLO VÝKRESU: DP-TM-PRILOHA_6
 LIST: 1