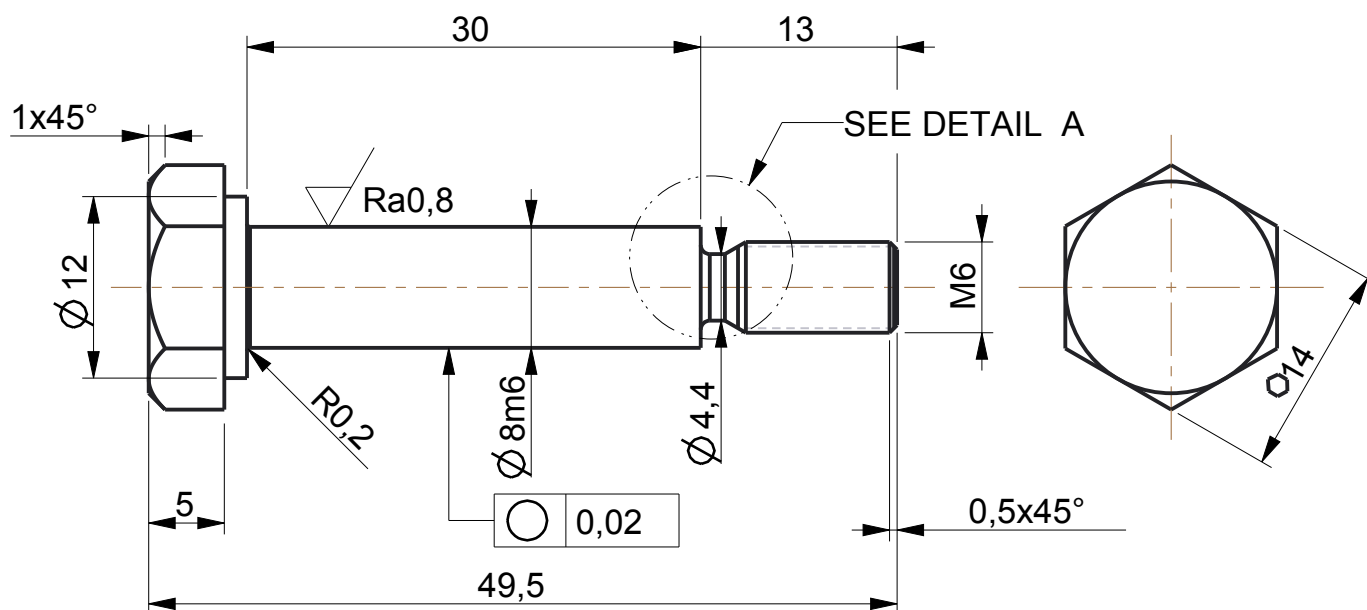
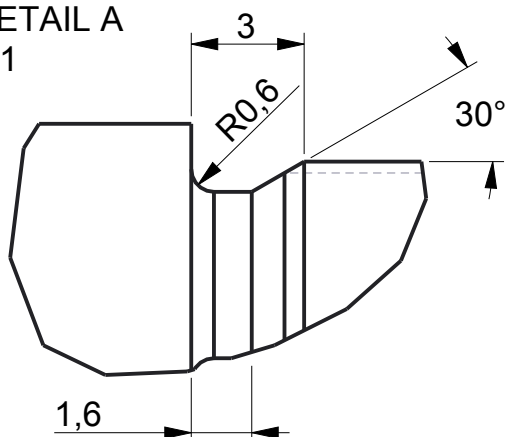


D

C

B

A

DETAIL A  
5:1

$\nabla Ra3,2$  (  $\nabla Ra0,8$  )

MATERIÁL: 11 523							
POLOTOVAR: KR 20-80 CSN 42 5510.10							
PROMÍTÁNÍ: NEOZNACENÉ DRSNOSTI: viz. model							
TOLEROVÁNÍ PODLE ISO 8015: ISO8015							
PRESNOST ISO 2468 - fH		INDEX		ZMENA		DATUM	PODPIS
PODPIS	DATUM	PODPIS	DATUM			MERÍTKO	
KRESLIL	MAJER	NORM. REF.		HMOTNOST 0,022 KG		2:1	
TECHNOL.		SCHVÁLIL		SESTAVA		KUSOVNÍK	



ČESKÉ  
VYSOKÉ  
UČENÍ  
TECHNICKÉ  
V PRAZE

NÁZEV

TYP:

LICOVANY SROUB

CISLO VÝKRESU

DP-TM-PRILOHA\_5

LIST: 1

D

A