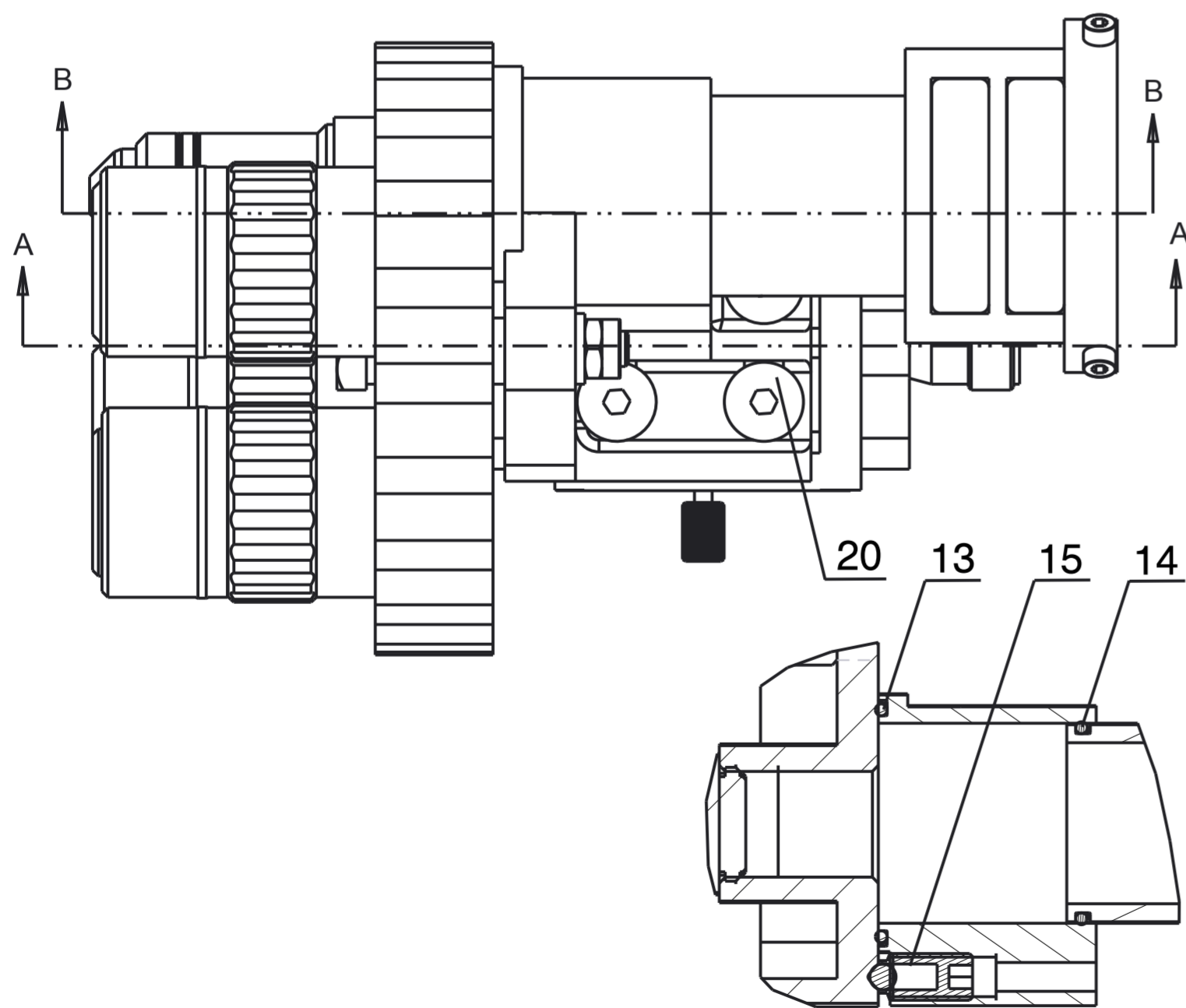
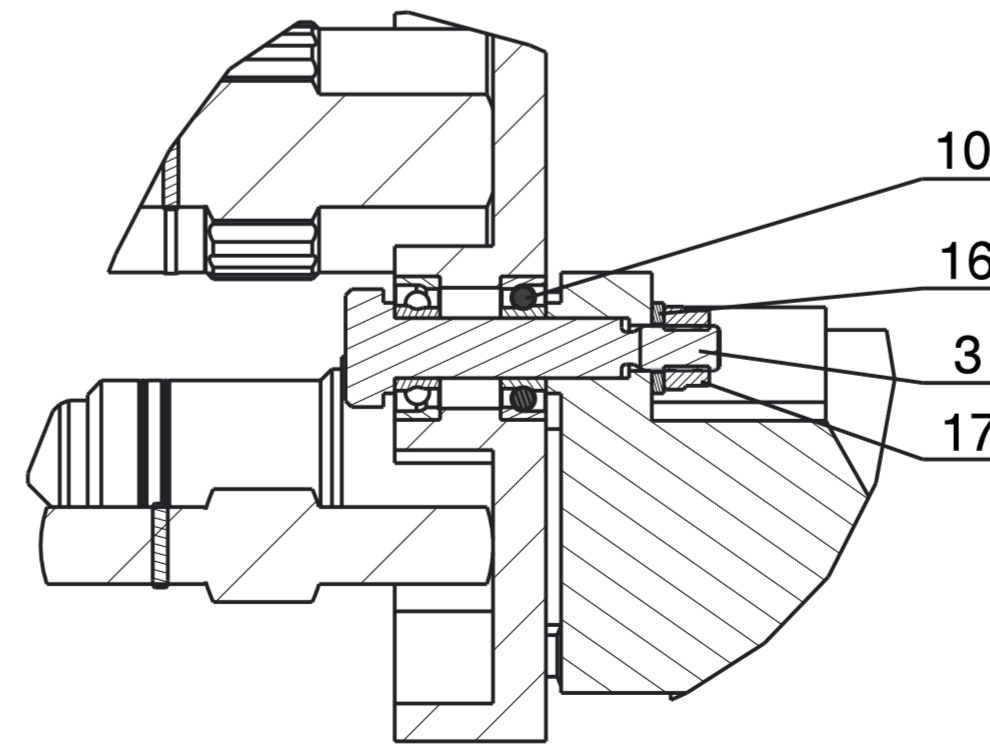


Meritko 1:2



SECTION B



SECTION A

21	Filtr			2
20	Šroub imbusový se západnou hlavou M6x10	ISO 10642		3
19	Šroub s vnitřním šestihranem M6x16	ISO 4762		2
18	Šroub M6x10	ISO 4762		3
17	Samojistná šestihranná matice M6	ČSN 021492		1
16	Podložka 6	ČSN 02 1702.10		1
15	Odpružený šroub M6 s kuličkou a vnitřním šestihranem BN20199			1
14	O-kroužek 31x2 NBR70	DIN 3770		1
13	O-kroužek 37x2 NBR70	DIN 3770		1
12	Podchovací kdeljnice 7T8-01		0,18	1
11	Kdeljice 2SRC6-50		0,08	1
10	SKF 719/8 ACE/P4A		0,007	2
9	Mitutoyo 10x		0,24	1
8	Mitutoyo 5x		0,23	1
7	Mitutoyo 2x		0,22	1
6	Cyprus UMPLFLN 20XW		0,07	1
5	Ocelová kdeljnice 2OR6-270 2OR6-270	DP-TM-PRÍLOHA_3	0,3	1
4	Tubus KR 70-100 ČSN 42 5510.10	DP-TM-PRÍLOHA_8 EN AW 6063	0,1	
3	Licovaný šroub KR 20-80 ČSN 42 5510.10	DP-TM-PRÍLOHA_5 11 523	0,022	1
2	Stžan 4KR 60-80 ČSN 42 7520.12	DP-TM-PRÍLOHA_7 EN AW 6082-T6	0,46	1
1	Karuselová hlava KR 110-60 ČSN 42 5510.10	DP-TM-PRÍLOHA_6 EN AW 6082-T6	0,2	1
Č. POZ.	NÁZEV - ROZMÉR	Č. VÝKRESU - Č. NORMY	HMOTNOST [KG]	MNOŽ.
	POLOTOVAR	MATERIÁL	JEDNOTKA	

KRESLIL	PODPIS	DATUM	PODPIS	DATUM	HMOTNOST	KG	MÉRITKO	1:1
TECHNOL.	MAJER		SCHVÁLIL		SESTAVA		KUSOVNÍK	

	NÁZEV	TYP:
	SESTAVA KARUSELOVÉ HLAVY	
	CÍSLO VÝKRESU	
	DP-TM-PRÍLOHA_11	